

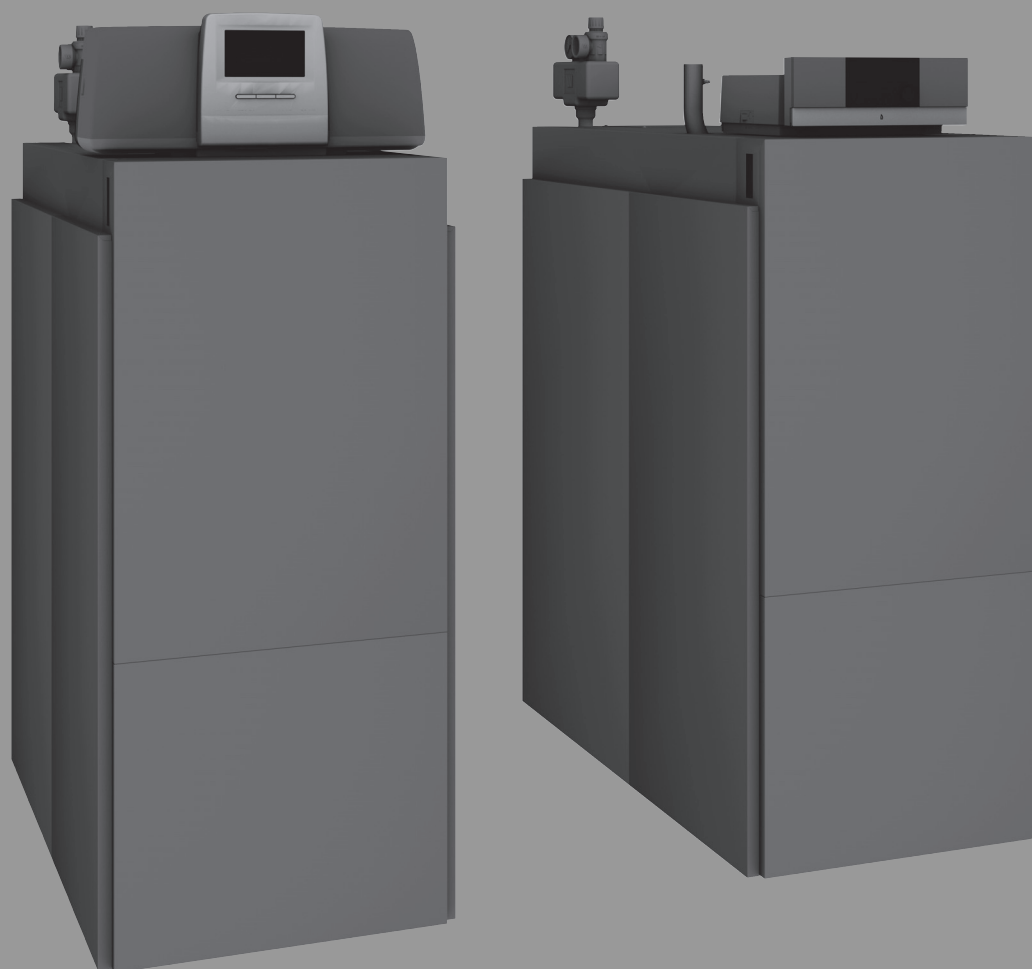
Газовый конденсационный котёл

# Logano plus

KB372-75...300

**Buderus**

Внимательно прочитать перед монтажом и техническим обслуживанием.



**Содержание**

<b>1</b>	<b>Пояснения условных обозначений и указания по безопасности</b> .....	<b>4</b>		
1.1	Пояснения условных обозначений .....	4		
1.2	Общие указания по технике безопасности .....	4		
<b>2</b>	<b>Информация об изделии</b> .....	<b>6</b>		
2.1	Применение по назначению .....	6		
2.2	Декларация о соответствии .....	6		
2.3	Комплект поставки .....	6		
2.4	Дополнительные комплектующие .....	6		
2.5	Инструменты, материалы и вспомогательные средства .....	7		
2.6	Управление и контроль отопительной системы через приложение или Web-портал .....	7		
2.7	Обзор котла .....	7		
2.7.1	Описание оборудования .....	7		
2.8	Размеры и технические характеристики .....	10		
2.8.1	Размеры и подключения Logano plus KB372 .....	10		
<b>3</b>	<b>Инструкции</b> .....	<b>14</b>		
3.1	Инструкции .....	14		
3.2	Обязательное согласование .....	14		
3.3	Действие инструкций .....	14		
3.4	Указания по монтажу и эксплуатации .....	14		
3.5	Помещение для установки котла .....	14		
3.6	Качество воды в системе отопления .....	14		
3.7	Качество трубопроводов .....	14		
3.8	Качество воздуха для горения .....	15		
3.9	Подключение подачи воздуха для горения и отвода дымовых газов/вентиляционные отверстия .....	15		
3.10	Защита от замерзания .....	15		
<b>4</b>	<b>Транспортировка котла</b> .....	<b>15</b>		
4.1	Подъем котла краном .....	16		
4.2	Снятие котла с поддона .....	16		
4.3	Перемещение котла перекачиванием на трубах .....	16		
<b>5</b>	<b>Монтаж</b> .....	<b>17</b>		
5.1	Требования к помещению установки оборудования .....	17		
5.2	Снижение шума .....	17		
5.3	Расстояния от стен .....	17		
5.4	Выравнивание котла .....	18		
5.5	Монтаж слива конденсата .....	19		
5.6	Подсоединение к системе отвода дымовых газов .....	19		
5.7	Подсоединение воздуховода при работе с забором наружного воздуха для горения .....	20		
5.8	Гидравлические подключения .....	21		
5.8.1	Подключение подающей линии отопления .....	21		
5.8.2	Подключение обратной линии .....	21		
5.8.3	Установка группы безопасности на подающую линию (выполняет заказчик) .....	22		
5.8.4	Монтаж бака-водонагревателя .....	23		
5.9	Заполнение отопительной системы и проверка герметичности (опрессовка) .....	23		
5.10	Подключение подачи топлива .....	24		
5.11	Установка верхней крышки котла .....	25		
<b>6</b>	<b>Электрический монтаж</b> .....	<b>25</b>		
6.1	Монтаж системы управления .....	25		
6.2	Подключение к электросети и прокладка проводов .....	26		
<b>7</b>	<b>Пуск в эксплуатацию</b> .....	<b>26</b>		
7.1	Проверка рабочего давления .....	27		
7.2	Проверка герметичности .....	27		
7.3	Запись характеристик газа .....	27		
7.4	Проверка оснащения котла .....	28		
7.5	Переналадка котла на другой вид газа .....	28		
7.5.1	Переход на другой вид природного газа .....	28		
7.5.2	Переналадка на сжиженный газ— пропан .....	29		
7.6	Удаление воздуха из газопровода .....	29		
7.7	Проверка отверстий приточно-вытяжной вентиляции и подключения системы отвода дымовых газов .....	30		
7.8	Подготовка отопительной системы к включению .....	30		
7.9	Включение системы управления и горелки .....	30		
7.9.1	Включение котла на системе управления .....	30		
7.9.2	Проведение теста дымовых газов .....	30		
7.10	Измерение подаваемого давления и статического давления .....	30		
7.11	Проверка соотношения газ-воздух .....	31		
7.11.1	Проверка регулировки CO <sub>2</sub> при большой нагрузке .....	31		
7.11.2	Проверка содержания CO <sub>2</sub> при частичной нагрузке .....	31		
7.12	Завершение теста дымовых газов .....	31		
7.13	Настройка стандартной индикации на дисплее системы управления .....	31		
7.14	Проведение замеров .....	31		
7.14.1	Давление дымовых газов .....	32		
7.14.2	Содержание CO .....	32		
7.15	Проверка работоспособности .....	32		
7.15.1	Проверка тока ионизации (пламени) .....	32		
7.16	Проверка герметичности в рабочем режиме .....	32		
7.17	Установка деталей облицовки .....	32		
<b>8</b>	<b>Информирование обслуживающего персонала и передача технической документации</b> .....	<b>33</b>		
<b>9</b>	<b>Выключение котла</b> .....	<b>33</b>		
9.1	Выключение отопительной установки на системе управления .....	33		
9.2	Выключение отопительной системы при аварии .....	33		
<b>10</b>	<b>Охрана окружающей среды/утилизация</b> .....	<b>33</b>		
<b>11</b>	<b>Контрольные осмотры и техническое обслуживание</b> .....	<b>34</b>		
11.1	Подготовка котла к контрольному осмотру .....	34		
11.2	Обзор компонентов котла .....	35		
11.3	Общие работы .....	35		
11.4	Проверка внутренней герметичности .....	36		
11.4.1	Определение контрольного объема .....	36		
11.4.2	Испытания на герметичность (опрессовка) .....	36		

11.5	Проверка рабочего давления в отопительной системе. ....	37	17.4.3	Схема контроля приточного воздуха/отвода дымовых газов и утечек газа. ....	68
11.6	Измерение содержания двуокиси углерода. ....	38	17.5	Пересчёт объёмн. % CO <sub>2</sub> в объёмн. % O <sub>2</sub> для регулирования горелки. ....	68
11.7	Демонтаж горелки. ....	38	17.6	Протокол пуска в эксплуатацию. ....	69
11.8	Чистка теплообменника и горелки. ....	40	17.7	Протоколы контрольного осмотра и технического обслуживания. ....	70
11.8.1	Чистка горелки. ....	40			
11.8.2	Чистка теплообменника. ....	40			
11.9	Осмотр электродов горелки. ....	43			
11.10	Проверка дифференциального реле давления. ....	44			
11.11	Замена компонентов. ....	44			
11.11.1	Демонтаж газовой арматуры. ....	44			
11.11.2	Демонтаж вентилятора. ....	44			
11.11.3	Замена компонентов по сроку их использования. ....	45			
11.12	Установка демонтированных частей. ....	46			
11.12.1	Присоединение газопровода к газовой арматуре. ....	46			
11.12.2	Монтаж подключения воздуха для горения. ....	46			
11.13	Проверка герметичности в рабочем режиме. ....	46			
11.14	Проверка тока ионизации. ....	46			
11.15	Завершение контрольного осмотра и технического обслуживания. ....	46			
11.15.1	Снятие измерительных приборов. ....	46			
11.15.2	Установка деталей облицовки. ....	46			
11.15.3	Контроль соотношения газ/воздух. ....	46			
11.15.4	Подтверждение проведения осмотра и технического обслуживания. ....	46			
<b>12</b>	<b>Аварийный режим. ....</b>	<b>47</b>			
12.1	Сброс неисправностей в аварийном режиме. ....	47			
<b>13</b>	<b>Устранение неисправностей. ....</b>	<b>47</b>			
13.1	Определение рабочего состояния и сброс неисправностей. ....	47			
13.2	Вызов журнала неисправностей. ....	47			
<b>14</b>	<b>Индикация рабочих сообщений и неисправностей. ....</b>	<b>48</b>			
14.1	Рабочие сообщения системы управления. ....	48			
14.2	Сервисные сообщения. ....	49			
14.3	Индикация неисправностей системы управления. ....	50			
14.4	Рабочая индикация автомата горения. ....	60			
<b>15</b>	<b>Проверка реле контроля температуры. ....</b>	<b>61</b>			
<b>16</b>	<b>Проверка дифференциального реле давления. ....</b>	<b>61</b>			
16.1	Проверка проводимости дифференциального реле давления при разрежении. ....	61			
16.2	Проверка проводимости дифференциального реле давления без давления. ....	62			
<b>17</b>	<b>Приложение. ....</b>	<b>63</b>			
17.1	Технические характеристики. ....	63			
17.2	Характеристики датчиков. ....	65			
17.2.1	Датчик температуры цифрового автомата горения. ....	66			
17.3	Гидравлическое сопротивление. ....	66			
17.4	Схемы соединений. ....	66			
17.4.1	Схема соединений системы управления. ....	66			
17.4.2	Автомат горения. ....	67			

## 1 Пояснения условных обозначений и указания по безопасности

### 1.1 Пояснения условных обозначений

#### Предупреждения

Выделенные слова в начале предупреждения обозначают вид и степень тяжести последствий, наступающих в случае непринятия мер безопасности.

Следующие слова определены и могут применяться в этом документе:



#### ОПАСНО:

**ОПАСНОСТЬ** означает получение тяжёлых, вплоть до опасных для жизни травм.



#### ОСТОРОЖНО:

**ОСТОРОЖНО** означает возможность получения тяжёлых, вплоть до опасных для жизни травм.



#### ВНИМАНИЕ:

**ВНИМАНИЕ** означает, что возможны травмы лёгкой и средней тяжести.

#### УВЕДОМЛЕНИЕ:

**УВЕДОМЛЕНИЕ** означает, что возможно повреждение оборудования.

#### Важная информация



Важная информация без каких-либо опасностей для человека и оборудования обозначается приведённым здесь знаком информации.

#### Другие знаки

Показание	Пояснение
▶	Действие
→	Ссылка на другое место в инструкции
•	Перечисление/список
–	Перечисление/список (2-ой уровень)

Таб. 1

## 1.2 Общие указания по технике безопасности

### ⚠ Указания для целевой группы

Настоящая инструкция предназначена для специалистов по монтажу газового и, водопроводного, отопительного оборудования и электротехники. Выполняйте указания, содержащиеся во всех инструкциях.

Несоблюдение инструкций может привести к повреждению оборудования и травмам людей вплоть до угрозы их жизни.

- ▶ Перед монтажом прочитайте инструкции по монтажу котла (теплогенератора, регулятора отопления и т. д.)
- ▶ Соблюдайте правила техники безопасности и обращайтесь внимание на предупреждающие надписи.
- ▶ Соблюдайте национальные и региональные предписания, технические нормы и правила.
- ▶ Документируйте выполняемые работы.

### ⚠ При запахе газа

- ▶ Закройте газовый кран.
- ▶ Откройте окна и двери.
- ▶ Не трогайте электрические выключатели и штекеры, не пользуйтесь телефонами и электрическими звонками.
- ▶ Погасите открытый огонь.
- ▶ Не курите.
- ▶ Не пользуйтесь зажигалками и любыми другими источниками огня.
- ▶ Предупредите жильцов дома, но не звоните в двери.
- ▶ При слышимом шуме утечки газа немедленно покиньте здание.
- ▶ Не допускайте проникновения в здание посторонних лиц. **Находясь вне здания**, вызовите полицию и пожарную команду, а также поставьте в известность представителей газоснабжающего предприятия и обслуживающей сервисной фирмы.

### ⚠ Опасность взрыва горючих газов

- ▶ Работы с газовым оборудованием разрешается выполнять только специалистам сервисного предприятия, имеющим разрешение на проведение таких работ.

### **⚠ Опасность от легковоспламеняемых и взрывоопасных материалов**

- ▶ Легко воспламеняющиеся материалы (бумагу, шторы, одежду, растворители, краски и др.) нельзя хранить или использовать вблизи от котла.
- ▶ Выполняйте местные инструкции, касающиеся хранения горючих материалов в помещении, где установлено оборудование.

### **⚠ Опасность короткого замыкания**

Для предотвращения короткого замыкания:

- ▶ Используйте только оригинальную электропроводку от изготовителя.

### **⚠ Опасность удара электрическим током при открытом котле**

- ▶ Перед тем, как открыть котёл, отключите сетевое напряжение на всех фазах и обеспечьте защиту от случайного включения.
- ▶ Выключения только системы управления недостаточно.

### **⚠ При запахе дымовых газов**

- ▶ Выключите котёл.
- ▶ Откройте окна и двери.
- ▶ Свяжитесь с уполномоченной сервисной фирмой.

### **⚠ У котлов с забором воздуха из помещения: опасность отравления дымовыми газами при недостаточной подаче воздуха для горения**

- ▶ Обеспечьте подачу воздуха для горения.
- ▶ Не уменьшайте и не перекрывайте приточные и вытяжные вентиляционные отверстия в дверях, окнах и стенах.
- ▶ Также обеспечьте достаточную подачу воздуха для горения при монтаже котлов в помещениях, где уже установлено другое оборудование, такое как вытяжные вентиляторы, кухонные вытяжки, кондиционеры с отводом отработанного воздуха на улицу и др.
- ▶ При недостаточной подаче воздуха для горения нельзя принимать котёл в эксплуатацию.

### **⚠ Опасность отравления при утечке дымовых газов**

- ▶ Следите, чтобы выпускные газопроводы и уплотнения не были повреждены.
- ▶ Нельзя оборудовать котёл термически управляемой заслонкой дымовых газов после подсоединения дымовой трубы.



Разрешается применение заслонок приточного воздуха с электроприводом.

### **⚠ Монтаж и эксплуатация**

- ▶ Правильный монтаж, настройка горелки и системы управления с соблюдением технических требований является необходимым условием надёжной и экономичной работы котла.
- ▶ Установку и наладку котла разрешается выполнять только специалистам сервисного предприятия, имеющим разрешение на такой вид деятельности.
- ▶ Не допускается изменять никакие части котла, так как иначе перестаёт действовать допуск к эксплуатации.
- ▶ Запрещается изменять элементы отвода дымовых газов.
- ▶ Электротехнические работы должны выполнять только квалифицированные электрики.
- ▶ **При заборе воздуха для горения из помещения:** не перекрывайте и не уменьшайте вытяжные и приточные вентиляционные отверстия в дверях, окнах и стенах. Окна, используемые для притока воздуха в помещение, должны быть открыты и закреплены от случайного закрытия. Установите рядом с окном предупреждающую табличку. Если установлены герметичные окна, то обеспечьте приток в помещение воздуха для горения.
- ▶ Если имеются клапаны приточного канала, закрывающиеся электроприводом, то розжиг должен всегда начинаться при полностью открытой заслонке (подается беспотенциальное ответное сообщение в систему управления котла от конечного выключателя, интегрированного в систему безопасной эксплуатации). Предусмотрите управление заслонками приточного воздуха.
- ▶ Помещение, где установлен котёл, должно быть защищено от холода.

▶ **Никогда не перекрывайте предохранительные клапаны!**

При нагреве вода может вытекать из предохранительного клапана отопительного контура и контура ГВС.

- ▶ При монтаже и эксплуатации отопительной системы соблюдайте требования техники безопасности, а также технические и общие нормы и правила.

**⚠ Возможны повреждения из-за ошибок в управлении**

Ошибки в управлении могут привести к травмам персонала и/или к повреждению оборудования.

- ▶ Не позволяйте детям играть с приборами или пользоваться ими без присмотра взрослых.  
▶ Обеспечьте доступ к котлу только тех лиц, которые умеют им правильно пользоваться.

**⚠ Вводный инструктаж потребителя**

- ▶ Объясните потребителю принцип действия котла и управление им.  
▶ Потребитель несёт ответственность за безопасную и экологичную эксплуатацию отопительной системы (→ см. местные постановления и законы).  
▶ Объясните потребителю, что он не имеет права вносить какие-либо изменения и производить ремонт оборудования.  
▶ Укажите на необходимость проведения контрольных осмотров и технического обслуживания для безопасной и экологичной эксплуатации оборудования.  
▶ Техническое обслуживание и ремонт разрешается выполнять только специалистам сервисного предприятия, имеющим допуск на выполнение таких работ.  
▶ Используйте только оригинальные запчасти!  
▶ Другие комплектующие и запасные части можно использовать только в том случае, если их назначение четко оговорено для этого использования, и они не нарушают мощностные особенности и требования по безопасной эксплуатации.

## 2 Информация об изделии

### 2.1 Применение по назначению

Logano plus KB372 представляет собой газовый конденсационный котёл, который предназначен для отопления жилых помещений и приготовления воды для ГВС.

Разрешается потребление газа только из газовых сетей общего пользования.

- ▶ Учитывайте технические параметры, приведённые на заводской табличке (→ глава 17.1, стр. 63).

### 2.2 Декларация о соответствии



Это оборудование по своей конструкции и рабочим характеристикам соответствует нормам Евразийского таможенного союза. Соответствие подтверждено показанным здесь знаком.

### 2.3 Комплект поставки

Logano plus KB372 поставляется с указанной в заказе системой управления в 2 упаковочных единицах.

- ▶ При получении груза проверьте целостность упаковки.  
▶ Проверьте комплектность поставки.  
▶ При утилизации упаковки соблюдайте экологические нормы.

Упаковочная единица	Узел	Упаковка
1 (котёл)	Котёл в сборе (с газовой горелкой, без облицовки)	1 упаковка в плёнке, на поддоне
	Опорные ножки	1 упаковка в плёнке
	Диафрагма переналадки на газ L или LL	1 упаковка в плёнке
	Наклейка переналадки на другой вид газа	
	Техническая документация	1 упаковка в плёнке
	Облицовка	2 коробки на поддоне
2 (отдельно)	Система управления	1 коробка

Таб. 2 Комплект поставки

### 2.4 Дополнительные комплектующие



Полный список дополнительного оборудования приведён в нашем каталоге.

В филиалах можно приобрести:

- дополнительное оборудование для первого заполнения и подпитки
- предохранительный клапан или группу безопасности
- систему отвода дымовых газов
- систему подачи воздуха
- пульт управления
- трубную обвязку каскада (вода и дымовые газы, для каскада из 2 котлов)

## 2.5 Инструменты, материалы и вспомогательные средства

Для пуска в эксплуатацию, проведения осмотров и технического обслуживания котла требуются следующие инструменты и вспомогательные материалы:

- Стандартный набор инструментов для работ с газовым и водопроводным оборудованием
- Набор метрических шестигранных ключей (размер 7, 8, 10, 13)
- Набор шестигранных ключей (4мм)
- Набор ключей Torx
- Пульт управления, который потребуется при пуске в эксплуатацию, проведении осмотров и технического обслуживания котла в качестве сервисного прибора.

Кроме того, целесообразно иметь:

- 2 площадки для перевозки мебели (минимальная длина 600 мм, грузоподъёмность > 200 кг) для перемещения котла.
  - Или 5 труб (R 1¼", длиной 700 мм) для перемещения котла.
- Нож для чистки и/или химические чистящие средства для мокрой чистки (дополнительный заказ).

## 2.6 Управление и контроль отопительной системы через приложение или Web-портал

Мы предлагаем вместе с соответствующей системой управления обширную программу продукции для контроля, диагностики и управления напольным котлом через мобильные устройства, компьютер или планшет.

## 2.7 Обзор котла

KB372 является газовым конденсационным котлом с алюминиевым теплообменником.

### 2.7.1 Описание оборудования

Основные составные части Logano plus KB372 :

- Система управления
- Котловой блок
- Рама котла и облицовка
- Газовая горелка

Система управления контролирует и управляет всеми электрическими компонентами котла.

В котловом блоке тепло, производимое горелкой, передаётся воде, циркулирующей в системе отопления. Теплоизоляция снижает тепловые потери от излучения и остывания в режиме эксплуатационной готовности.

Система управления осуществляет основное управление отопительной системой. Для этого у неё имеются среди прочих следующие функции:

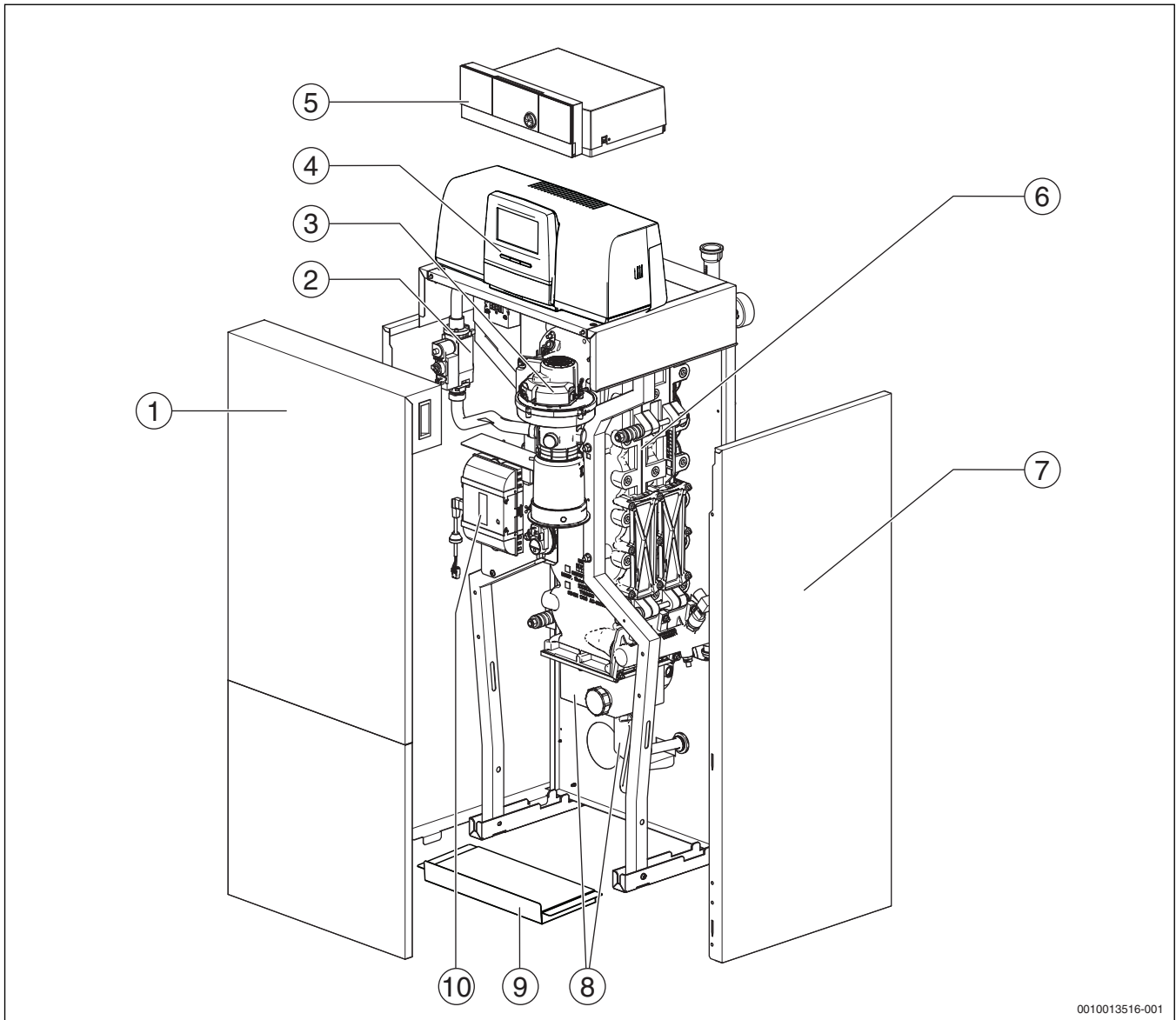
- включение/выключение отопительной системы
- задание температуры воды для ГВС и максимальной температуры котловой воды в режиме отопления
- индикация состояния



Котёл может работать с системой управления Logamatic 5313 или Logamatic MC110.



Многие другие функции для удобного управления и обслуживания, а также информация о настройках отопительной системы приведены в соответствующей технической документации на установленную систему управления.

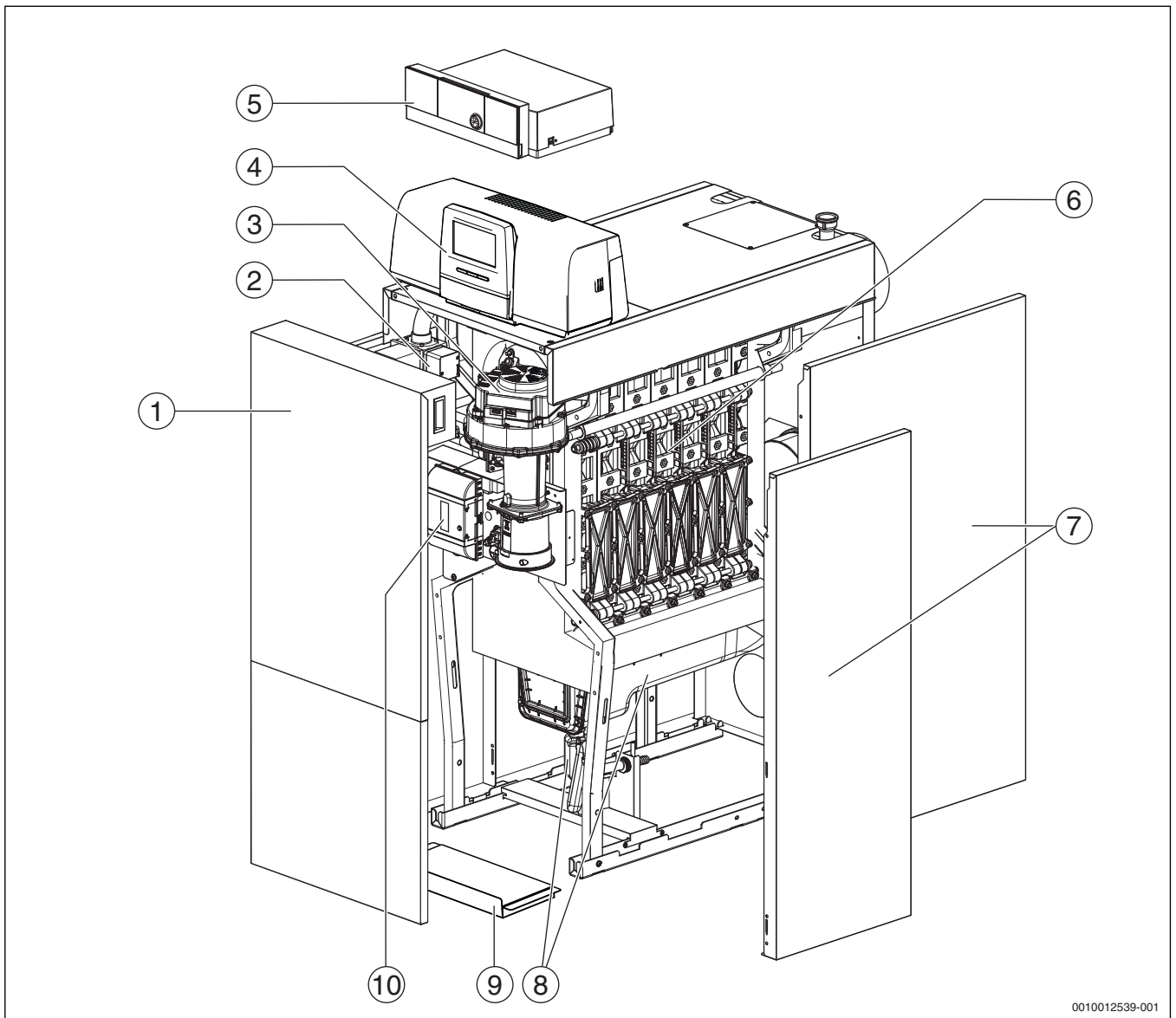


0010013516-001

Рис. 1 Logano plus KB372, 75...100 кВт - основные составные части (показано правое исполнение: крышка люка для чистки, подающая и обратная линии расположены справа)

- [1] Передняя стенка котла (2 части)
- [2] Газовая арматура
- [3] Газовая горелка со стержнем горелки
- [4] Система управления Logamatic 5313 (опция)
- [5] Система управления Logamatic MC110 (опция)
- [6] Котловой блок с теплоизоляцией
- [7] Облицовка котла
- [8] Ванна для конденсата и сифон
- [9] Опорная площадка
- [10] Автомат горения





0010012539-001

Рис. 2 Logano plus KB372, 150...300 кВт - основные составные части (показано правое исполнение: крышка люка для чистки, подающая и обратная линии расположены справа)

- [1] Передняя стенка котла (2 части)
- [2] Газовая арматура
- [3] Газовая горелка со стержнем горелки
- [4] Система управления Logamatic 5313 (опция)
- [5] Система управления Logamatic MC110 (опция)
- [6] Котловой блок с теплоизоляцией
- [7] Облицовка котла
- [8] Ванна для конденсата и сифон
- [9] Опорная площадка
- [10] Автомат горения



Показано правое исполнение котла. Крышки люков для чистки, подающая и обратная линии расположены справа.

При левом исполнении крышки люков для чистки, подающая и обратная линии расположены слева.

## 2.8 Размеры и технические характеристики

## 2.8.1 Размеры и подключения Logano plus KB372

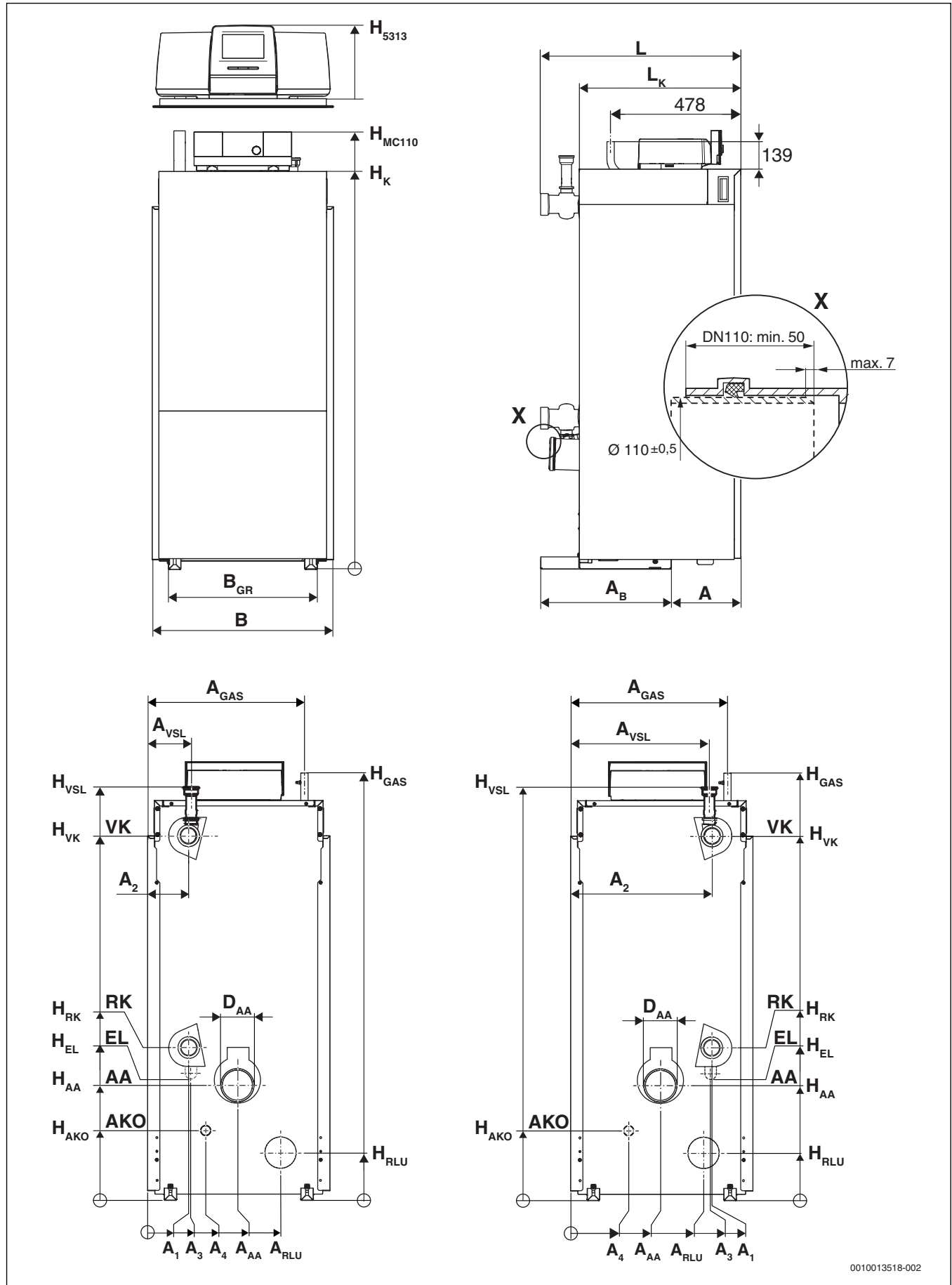


Рис. 3 Размеры и подключения для Logano plus KB372, 75...100 кВт (правое и левое исполнение; размеры в мм)

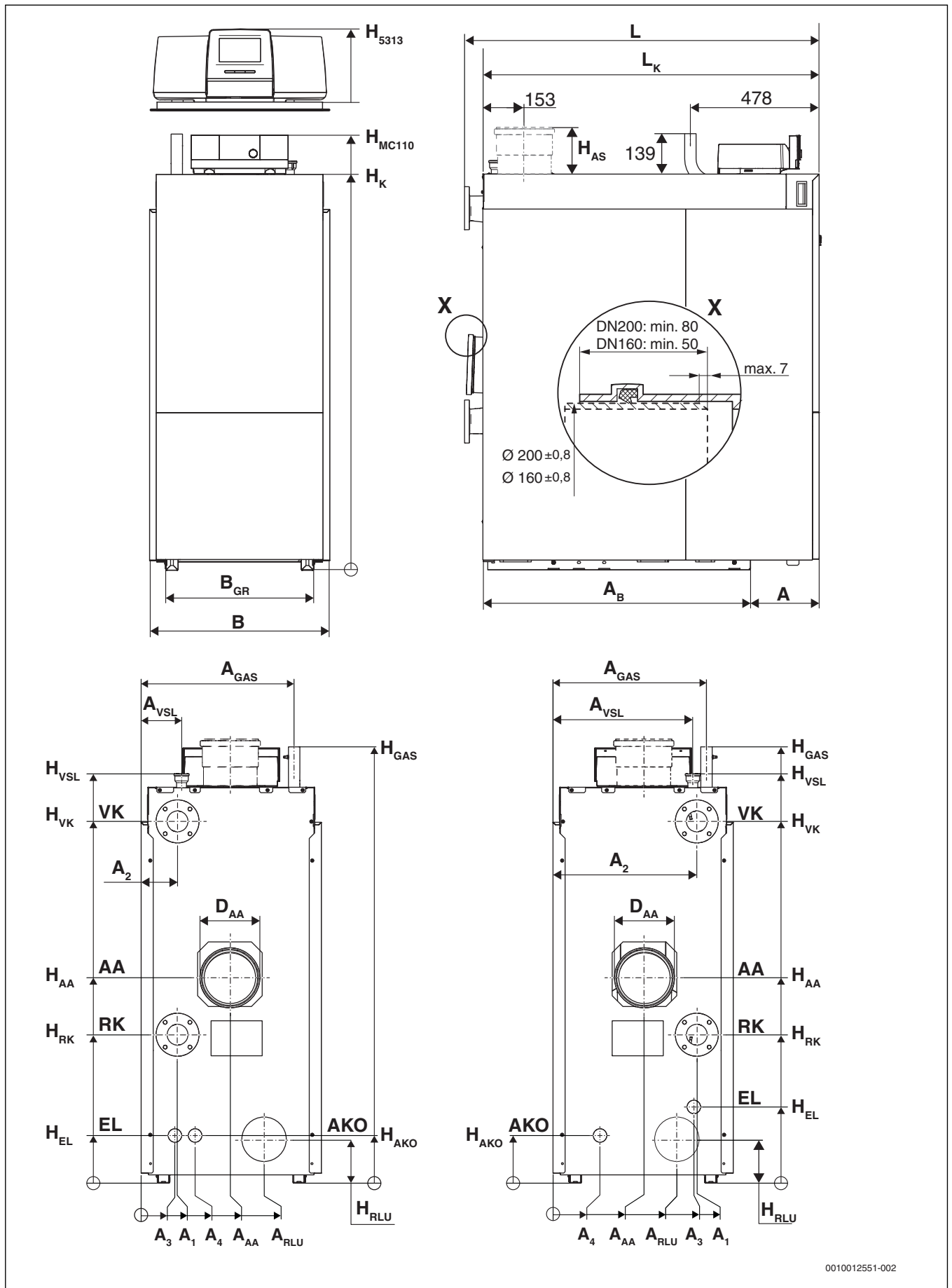


Рис. 4 Размеры и подключения для Logano plus KB372, 150...300 кВт (правое и левое исполнение; размеры в мм)

**Пояснения к рис. 3 и 4:**

A	Расстояние между отверстиями
A <sub>1</sub>	Обратная линия котла
A <sub>2</sub>	Подающая линия котла
A <sub>3</sub>	Расстояние до слива
A <sub>4</sub>	Выход конденсата
A <sub>AA</sub>	Подсоединение к системе отвода дымовых газов
A <sub>B</sub>	Ширина опорной рамы
A <sub>GAS</sub>	Расстояние до подключения газа
A <sub>RLU</sub>	Расстояние до подключения воздуха для горения
A <sub>VSL</sub>	Расстояние до предохранительной линии
AA	Выход дымовых газов
AKO	Конденсат
B	Ширина котла с облицовкой
B <sub>GR</sub>	Ширина опорной рамы
D <sub>AA</sub>	Ø выхода дымовых газов, внутренний
EL	Вход холодной воды/слив
H <sub>5313</sub>	Высота системы управления Logamatic 5313
H <sub>MC110</sub>	Высота системы управления Logamatic MC110
H <sub>AA</sub>	Высота патрубка дымовых газов
H <sub>AS</sub>	Высота до вертикального патрубка дымовых газов (опция)
H <sub>AKO</sub>	Высота выхода конденсата
H <sub>GAS</sub>	Высота подключения газа
H <sub>EL</sub>	Высота слива
H <sub>K</sub>	Высота котла
H <sub>RK</sub>	Высота обратной линии котла
H <sub>RLU</sub>	Высота подключения воздуха для горения
H <sub>VK</sub>	Высота подающей линии котла
H <sub>VSL</sub>	Высота предохранительной подающей линии
L	Длина котла с облицовкой
L <sub>K</sub>	Длина котла
VK	Подающая линия котла
VSL	Подключение предохранительного клапана предохранительной линии на подаче (в открытых установках)

	Единицы измерения	Типоразмер котла (мощность в кВт)											
		75 <sup>1)</sup>	75 <sup>2)</sup>	100 <sup>1)</sup>	100 <sup>2)</sup>	150 <sup>1)</sup>	150 <sup>2)</sup>	200 <sup>1)</sup>	200 <sup>2)</sup>	250 <sup>1)</sup>	250 <sup>2)</sup>	300 <sup>1)</sup>	300 <sup>2)</sup>
Расстояние А	мм	255	255	255	255	255	255	255	255	255	255	255	255
Размер А <sub>1</sub>	мм	150	520	150	520	135	534	135	534	135	534	135	534
Размер А <sub>2</sub>	мм	150	520	150	520	135	534	135	534	135	534	135	534
Размер А <sub>3</sub>	мм	155	515	155	515	183	520	126	520	126	520	126	520
Размер А <sub>4</sub>	мм	214	223	214	223	201	215	201	215	201	215	201	215
Размер А <sub>AA</sub>	мм	330	340	330	340	330	340	330	339	330	339	330	339
Размер А <sub>B</sub>	мм	480	480	480	480	695	695	977	977	977	977	977	977
Размер А <sub>GAS</sub>	мм	576	576	576	576	569	569	569	569	569	569	569	569
Размер А <sub>RLU</sub>	мм	500	500	500	500	475	475	475	475	475	475	475	475
Размер А <sub>VSL</sub>	мм	160	510	160	510	150	520	150	520	150	520	150	520
Подключение RLU	мм	110	110	110	110	110	110	160	160	160	160	160	160
Выход дымовых газов, внутренний Ø AA	мм	110	110	110	110	160	160	200	200	200	200	200	200
Подключение слива конденсата	дюйм (DN/мм)	¾" (DN20)	¾" (DN20)	¾" (DN20)	¾" (DN20)	¾" (DN20)	¾" (DN20)	¾" (DN20)	¾" (DN20)	¾" (DN20)	¾" (DN20)	¾" (DN20)	¾" (DN20)
Подключение Ø VSL	дюйм	R 1"	R 1"	R 1"	R 1"	R 1¼"	R 1¼"	R 1¼"	R 1¼"	R 1¼"	R 1¼"	R 1¼"	R 1¼"
Подключение Ø GAS	дюйм	R ¾"	R ¾"	R ¾"	R ¾"	R 1¼"	R 1¼"	R 1¼"	R 1¼"	R 1¼"	R 1¼"	R 1¼"	R 1¼"
Подключение VK и RK	дюйм <sup>3)</sup>	2"	2"	2"	2"	–	–	–	–	–	–	–	–
Подключение VK и RK	DN <sup>4)</sup> /мм	–	–	–	–	DN 50	DN 50	DN 65	DN 65	DN 65	DN 65	DN 65	DN 65
Ширина В	мм	670	670	670	670	670	670	670	670	670	670	670	670
Ширина В <sub>GR</sub>	мм	550	550	550	550	550	550	550	550	550	550	550	550
Высота <sub>5313</sub>	мм	1710	1710	1710	1710	1710	1710	1710	1710	1710	1710	1710	1710
Высота <sub>MC110</sub>	мм	1612	1612	1612	1612	1612	1612	1612	1612	1612	1612	1612	1612
Высота Н <sub>K</sub>	мм	1470	1470	1470	1470	1470	1470	1470	1470	1470	1470	1470	1470
Высота Н <sub>AA</sub>	мм	424	424	424	424	700	700	763	763	763	763	763	763
Высота Н <sub>AS</sub>	мм	–	–	–	–	155	155	190	190	190	190	190	190
Высота Н <sub>AKO</sub>	мм	257	257	257	257	177	177	177	177	177	177	177	177
Высота Н <sub>EL</sub>	мм	455	455	455	455	177	280	177	280	177	280	177	280
Высота Н <sub>RLU</sub>	мм	176	176	176	176	163	163	163	163	163	163	163	163
Высота Н <sub>VK</sub>	мм	1340	1340	1340	1340	1343	1343	1343	1343	1343	1343	1343	1343
Высота Н <sub>RK</sub>	мм	554	554	554	554	552	552	552	552	552	552	552	552
Высота Н <sub>VSL</sub>	мм	1520	1520	1520	1520	1520	1520	1520	1520	1520	1520	1520	1520
Высота Н <sub>GAS</sub>	мм	1570	1570	1570	1570	1620	1620	1620	1620	1620	1620	1620	1620
Длина L	мм	736	736	736	736	914	914	1317	1317	1317	1317	1317	1317
Длина L <sub>K</sub>	мм	594	594	594	594	845	845	1250	1250	1250	1250	1250	1250

1) Правое исполнение

2) Левое исполнение

3) Внутренняя резьба (→ таб. 7, стр. 21)

4) Стандартный фланец PN6, EN1092 (→ таб. 7, стр. 21)

Таб. 3 Габаритные и присоединительные размеры

### 3 Инструкции



#### ОПАСНО:

**Возможно повреждение оборудования и/или травмирование людей вплоть до угрозы их жизни!**

- ▶ Выполняйте указания, содержащиеся во всех инструкциях.

#### УВЕДОМЛЕНИЕ:

**Возможно повреждение оборудования из-за отличающихся условий эксплуатации!**

Отличия от приведённых условий эксплуатации могут привести к нарушениям в работе котла. Значительные отклонения могут привести к разрушению отдельных узлов или всего котла.

- ▶ Соблюдайте параметры, приведённые на заводской табличке котла.

#### 3.1 Инструкции

Для правильного монтажа и эксплуатации котла соблюдайте все действующие национальные и региональные инструкции, технические нормы и правила.

Документ 6720807972 содержит информацию о действующих инструкциях. Для его просмотра пользуйтесь поиском документов на нашем сайте в Интернете. Интернет-адрес приведен на обратной стороне этой инструкции.

#### 3.2 Обязательное согласование

Перед монтажом отопительной системы и системы отвода дымовых газов:

- ▶ Поставьте в известность компетентные органы строительного надзора.
- ▶ Проинформируйте уполномоченные организации, осуществляющие надзор за дымовыми трубами.
- ▶ Убедитесь, что нет ведомственных препятствий запланированному выполнению работ.
- ▶ Убедитесь, что выполняются ведомственные требования.
- ▶ Учтите, что в определённых регионах является обязательным согласование системы отвода дымовых газов и слива конденсата в общественную канализационную сеть.

#### 3.3 Действие инструкций

Изменённые инструкции и дополнения, которые действуют на момент монтажа, также подлежат исполнению.

#### 3.4 Указания по монтажу и эксплуатации



Применяйте только оригинальные запчасти от изготовителя. Изготовитель не несёт ответственности за повреждения, возникшие в результате применения запасных частей, поставленных не изготовителем.

При монтаже и эксплуатации отопительной системы соблюдайте следующее:

- Местные строительные нормы и правила по условиям установки оборудования
- Местные строительные нормы и правила по обеспечению приточно-вытяжной вентиляции, а также подключению к дымовой трубе
- Правила подключения к электросети
- Инструкции и правила оснащения приборами безопасности отопительной установки, в которых теплоносителем является вода

- Убедитесь, что имеется региональное согласование системы отвода дымовых газов и слива конденсата в общественную канализационную сеть.

#### 3.5 Помещение для установки котла

##### УВЕДОМЛЕНИЕ:

**Возможно повреждение оборудования от замерзания!**

- ▶ Устанавливайте котёл в защищённом от холода помещении.



#### ОПАСНО:

**Угроза пожара из-за наличия легковоспламеняющихся материалов или жидкостей!**

- ▶ Запрещается хранить легковоспламеняющиеся материалы или жидкости в непосредственной близости от отопительного котла.

##### УВЕДОМЛЕНИЕ:

**Возможно повреждение котла в результате загрязнения воздуха для горения или загрязнения воздуха в помещении, где установлен котёл!**

- ▶ Котёл нельзя эксплуатировать в запылённой или химически агрессивной атмосфере. Такая атмосфера образуется в покрасочных мастерских, парикмахерских, на сельскохозяйственных предприятиях, где используются удобрения и др.
- ▶ Запрещается эксплуатировать котёл в местах, где производятся работы с трихлорэтаном или галогеноводородом, а также с другими агрессивными химическими веществами, и там где хранятся такие вещества. Эти вещества содержатся в аэрозолях, клеях, растворителях, чистящих средствах и лаках.
- ▶ Выберите или постройте подходящее помещение для установки котла.

#### 3.6 Качество воды в системе отопления

Абсолютно чистой воды для передачи тепла не существует, поэтому нужно всегда следить за качеством воды. Низкое качество воды ведёт к повреждениям в отопительных системах из-за образования накипи и коррозии.



Качество воды является существенным фактором повышения эффективности, функциональной надёжности, срока службы и работоспособности отопительной системы.

- ▶ Выполняйте требования прилагаемого "Рабочего журнала качества воды".
- ▶ Гарантийные обязательства на котлы действуют при условии выполнения требований к качеству воды и ведения рабочего журнала.

#### 3.7 Качество трубопроводов

##### УВЕДОМЛЕНИЕ:

**Возможно повреждения котла из-за коррозии!**

- ▶ Котёл не должен работать в гравитационной или открытой системе отопления.

При использовании в отопительной системе пластмассовых труб, например, для обогрева полов, эти трубопроводы согласно DIN 4726/4729 должны быть кислородонепроницаемыми. Если трубы не соответствуют этим нормам, то нужно выполнить разделение системы теплообменником.

### 3.8 Качество воздуха для горения

- ▶ Для предотвращения коррозии, воздух для горения не должен содержать агрессивные вещества (например, галогенсодержащие углеводороды, соединения хлора или фтора).
- ▶ Не допускайте загрязнения воздуха для горения пылью или используйте комплект дополнительного оборудования «"Воздушный фильтр"».

### 3.9 Подключение подачи воздуха для горения и отвода дымовых газов/вентиляционные отверстия

В помещении, где устанавливается котёл должны быть предусмотрены проёмы необходимого сечения в наружной стене для притока наружного воздуха.

Это помещение не должно быть оборудовано механической приточной или вытяжной системой вентиляции.



#### ОСТОРОЖНО:

#### Угроза для жизни из-за отравления!

Опасность отравления дымовыми газами при недостаточной подаче воздуха для горения.

- ▶ Убедитесь, что при любом режиме работы обеспечивается приток наружного воздуха через соответствующие отверстия.
- ▶ Проинформируйте потребителя о необходимости наличия вентиляционных отверстий.

Для работы **с забором воздуха для горения из помещения:**

- ▶ Минимальный размер отверстий для приточного воздуха должен соответствовать таб. 4<sup>1)</sup>.

Мощность котла [кВт]	Мин. отверстие притока воздуха [см <sup>2</sup> ]
75	200
100	250
150	350
200	450
250	550
300	650

Таб. 4 Площадь отверстий для поступления воздуха на горение

- ▶ Не загромождайте эти отверстия никакими предметами.
- ▶ Отверстия для поступления воздуха на горение всегда должны быть свободны.

Для работы **с забором наружного воздуха для горения:**

В помещении должно быть предусмотрено для вентиляции отверстие наружу площадью не менее 150 см<sup>2</sup> или два отверстия площадью не менее 2 × 75 см<sup>2</sup> или проложены воздуховоды с эквивалентным аэродинамическим сечением для притока наружного воздуха.<sup>1)</sup>

- ▶ Не загромождайте эти отверстия никакими предметами.
- ▶ Вентиляционные отверстия должны быть всегда свободны.
- ▶ Рассчитайте размеры воздуховода приточного воздуха по действующим правилам.

Котёл должен работать с системой отвода дымовых газов.

- ▶ Соблюдайте национальные и местные нормы и правила.
- ▶ Выполняйте требования прилагаемой документации "Рекомендации по отводу дымовых газов".



Дальнейшая информация о подключении подачи воздуха для горения и отводе дымовых газов приведена в главе 5.6 на стр. 19.

### 3.10 Защита от замерзания

- ▶ Для настройки защиты от замерзания пользуйтесь технической документацией на пульт управления.

## 4 Транспортировка котла



#### ОПАСНО:

#### Угроза жизни от падающего груза!

Падающий груз может стать причиной травм, опасных для жизни.

- ▶ Транспортируйте котёл только краном, вилочным погрузчиком на грузоподъёмной тележке или на транспортных роликах.
- ▶ Поручайте транспортировку оборудования (вилочным погрузчиком и др.) или подъём краном только специалистам.
- ▶ Соблюдайте правила техники безопасности при подъёме тяжёлых грузов краном.
- ▶ Пользуйтесь средствами индивидуальной защиты (защитные ботинки, рукавицы и др.).
- ▶ Закрепляйте груз транспортным ремнём от соскальзывания.



#### ВНИМАНИЕ:

#### Опасность получения травм при переносе тяжёлых грузов!

- ▶ Транспортируйте котёл только краном, вилочным погрузчиком или на транспортных роликах.

#### УВЕДОМЛЕНИЕ:

#### Возможно повреждение котла из-за ударов!

В комплект поставки котла входят узлы, чувствительные к ударам.

- ▶ При транспортировке оберегайте котёл от ударов.
- ▶ Соблюдайте транспортные обозначения на упаковке.

Котёл можно перемещать до места установки краном, погрузчиком или грузоподъёмной тележкой. Для защиты от грязи перемещайте котёл к месту установки, по возможности, не снимая с него транспортную упаковку.

1) Кроме того, следует соблюдать национальные нормы и правила.

### 4.1 Подъём котла краном

#### УВЕДОМЛЕНИЕ:

#### Возможно повреждение котла стропами!

При подъёме краном котла без картонных планок рама котла деформируется.

- ▶ Не снимайте планки с котла во время транспортировки.
- ▶ Пропустите стропы (петли) через раму котла (→ рис. 5).

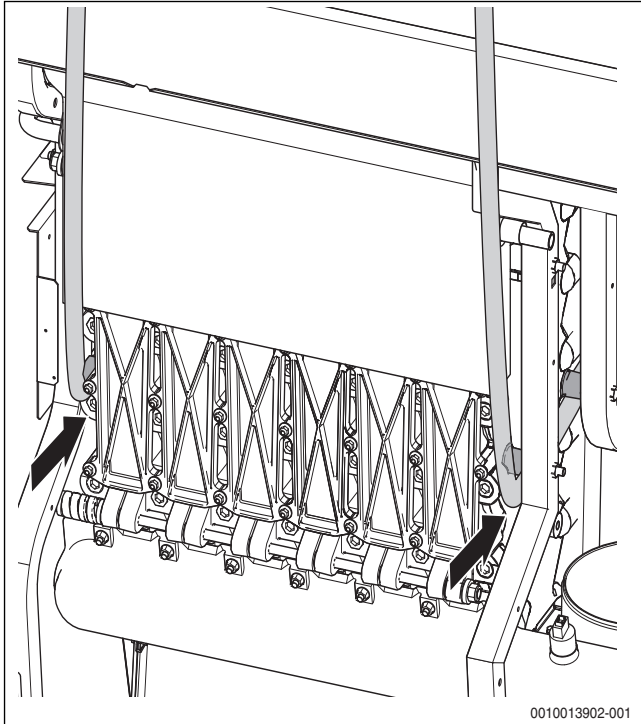


Рис. 5 Проводка строп через раму

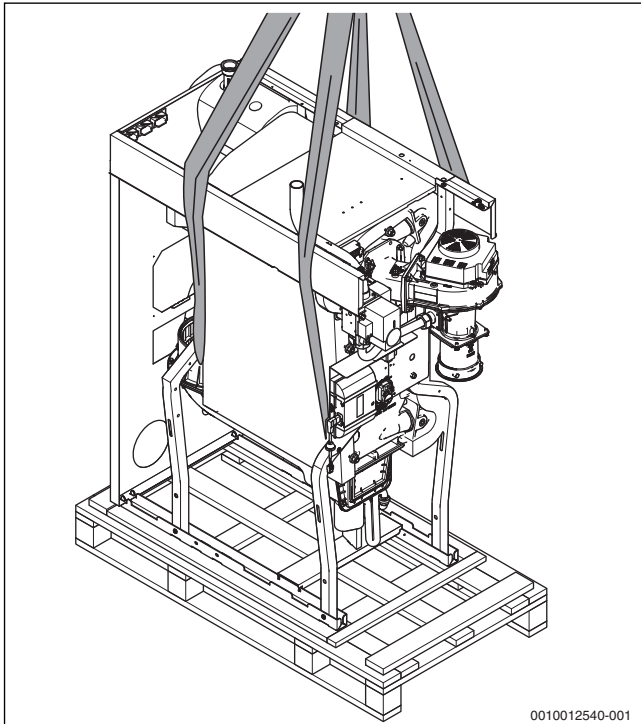


Рис. 6 Подъём котла краном (вид спереди слева)

### 4.2 Снятие котла с поддона

#### УВЕДОМЛЕНИЕ:

#### Возможно повреждение котла от ударов!

При боковом смещении котла на поддоне возможно его опрокидывание.

- ▶ Сдвигайте котёл с поддона со стороны горелки или со стороны выхода дымовых газов.
- ▶ В зависимости от направления сдвига удалите фиксирующую планку (→ рис. 7).
- ▶ Сдвиньте котёл с поддона в нужном направлении.
- ▶ Не допускайте жёстких ударов и падений котла.

Нижние балки котла скреплены винтами с поддоном.

- ▶ Удалите 4 крепёжных винта.

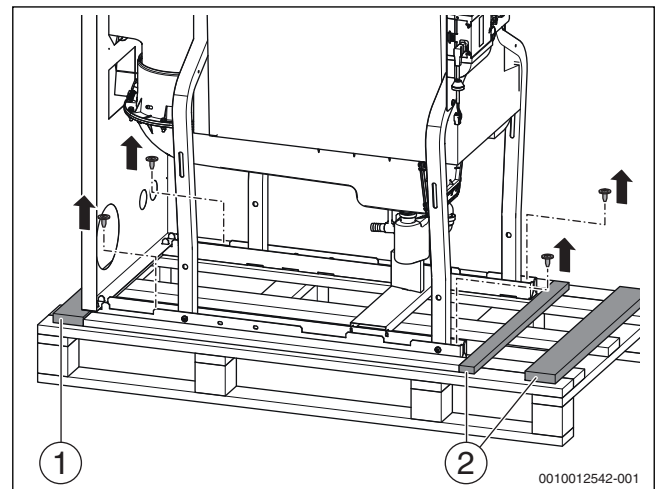


Рис. 7 Отсоединение котла от поддона (примерное изображение)

- [1] Фиксирующая планка на стороне дымовых газов
- [2] Фиксирующая планка на стороне горелки

### 4.3 Перемещение котла перекачиванием на трубах

Если путь до места установки ровный, то котёл можно перекачивать на трубах.

- ▶ Для этого потребуется минимум 5 труб длиной примерно 700 мм (диаметр R 1¼").
- ▶ Уложите трубы на полу на расстоянии 400 мм друг от друга.
- ▶ Поставьте котёл на трубы и осторожно передвигайте его до места установки.



Можно также использовать обычные транспортные ролики.



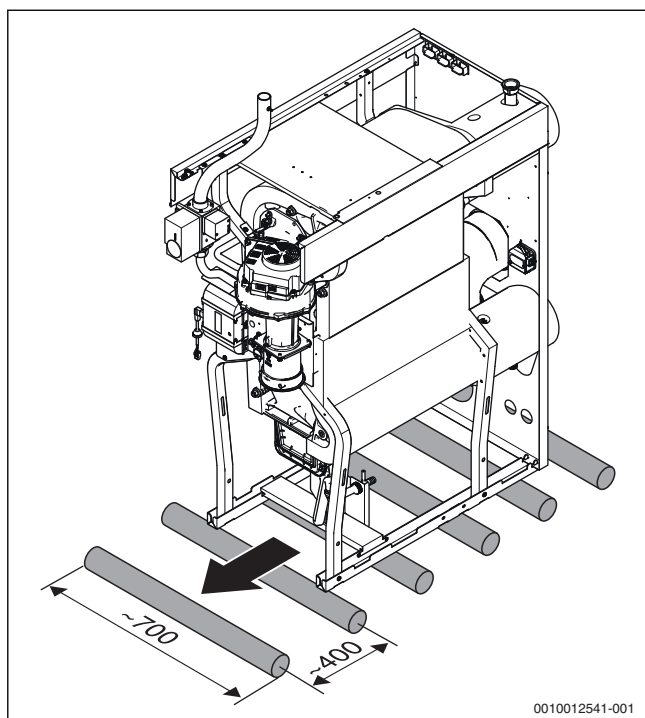


Рис. 8 Перемещение котла перекатыванием на трубах (размеры в мм)

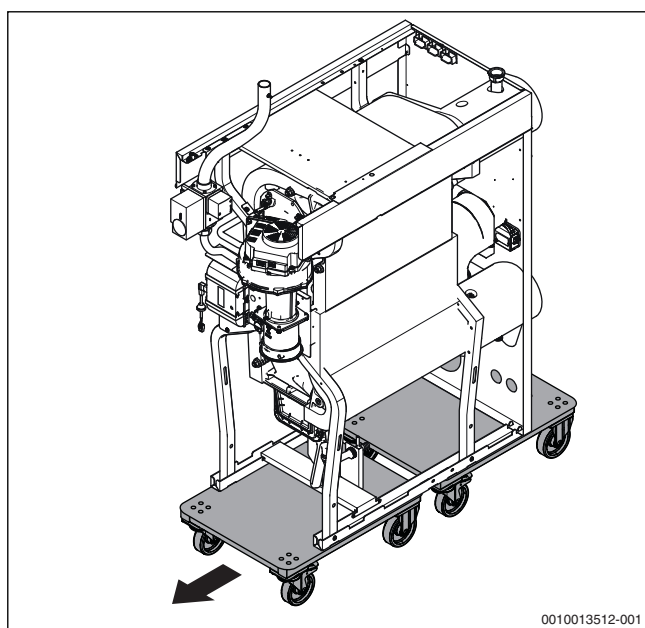


Рис. 9 Перемещение котла на тележках для перевозки мебели



Если котёл не сразу вводится в эксплуатацию:

- ▶ Защитите котёл от загрязнений.



Утилизируйте упаковочные материалы в соответствии с экологическими нормами.

## 5 Монтаж

### 5.1 Требования к помещению установки оборудования



#### ОПАСНО:

**Угроза пожара из-за наличия легковоспламеняющихся материалов или жидкостей!**

- ▶ Запрещается хранить легковоспламеняющиеся материалы или жидкости в непосредственной близости от отопительного котла.

#### УВЕДОМЛЕНИЕ:

**Возможно повреждение котла из-за загрязнения воздуха для горения!**

- ▶ Не пользуйтесь чистящими средствами и другими веществами, содержащими хлор и галогенуглеводороды (аэрозоли, растворители, очистители, краски, клей и др.).
- ▶ Такие материалы запрещается хранить и использовать в помещении котельной.
- ▶ Не допускайте загрязнения воздуха для горения пылью или используйте комплект дополнительного оборудования «Воздушный фильтр».

#### УВЕДОМЛЕНИЕ:

**Возможно повреждение оборудования от перегрева!**

Недопустимо высокие температуры окружающего воздуха могут стать причиной нарушений в работе отопительной системы.

- ▶ Температура окружающей среды должна находиться в пределах от 0 °C до 35 °C.

#### УВЕДОМЛЕНИЕ:

**Возможно повреждение оборудования от замерзания!**

- ▶ Устанавливайте котёл в защищенном от холода помещении.

### 5.2 Снижение шума

- ▶ При установке котла в местах с повышенными требованиями к уровню шума, например, в жилых домах, установите предлагаемое изготовителем оборудование для снижения шума (шумоглушители, компенсаторы).

### 5.3 Расстояния от стен

При выборе места установки оборудования необходимо учитывать расстояния, которые нужно оставить для дымохода и подключения труб (→ рис. 10).



Для соблюдения требуемых расстояний от стен учитывайте также установку других компонентов, например, бака-водонагревателя, трубных соединений, других узлов системы отвода дымовых газов и т.д.

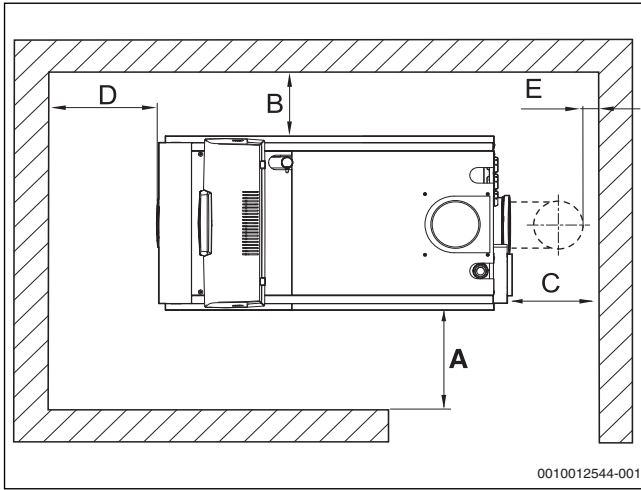


Рис. 10 Расстояния от стен в помещении (правое исполнение)

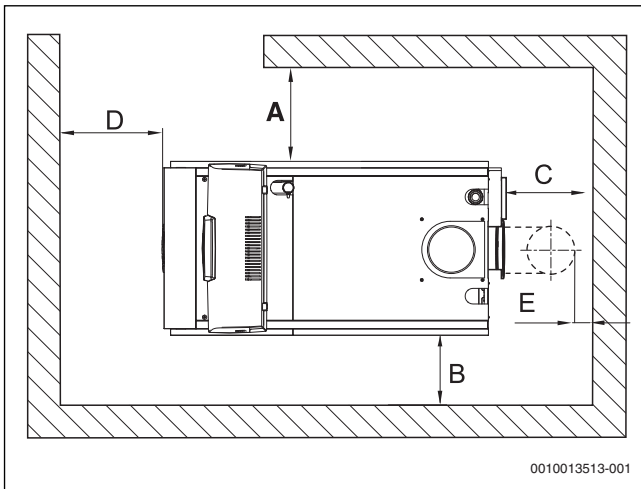


Рис. 11 Расстояния от стен в помещении (левое исполнение)

Размер	Расстояние от стены [мм]	
	минимальное	рекомендуемое
A	600	1000
B	100	400
C <sup>1)</sup>	-	-
D	800	1000
E <sup>1)</sup>	150	400

1) Это расстояние зависит от установленной системы отвода дымовых газов.

Таб. 5 Рекомендуемые и минимальные расстояния до стен

### 5.4 Выравнивание котла

**УВЕДОМЛЕНИЕ:**

**Возможно повреждение котла из-за недостаточной несущей способности пола или неподходящего основания!**

- ▶ Пол должен обладать достаточной несущей способностью.

Котёл нужно выровнять по горизонтали, чтобы в нём не скапливался воздух, и мог беспрепятственно вытекать конденсат.

- ▶ Установите котёл на то место, где он будет работать.
- ▶ Поворачивая опорные болты, выставите котёл горизонтально по уровню.

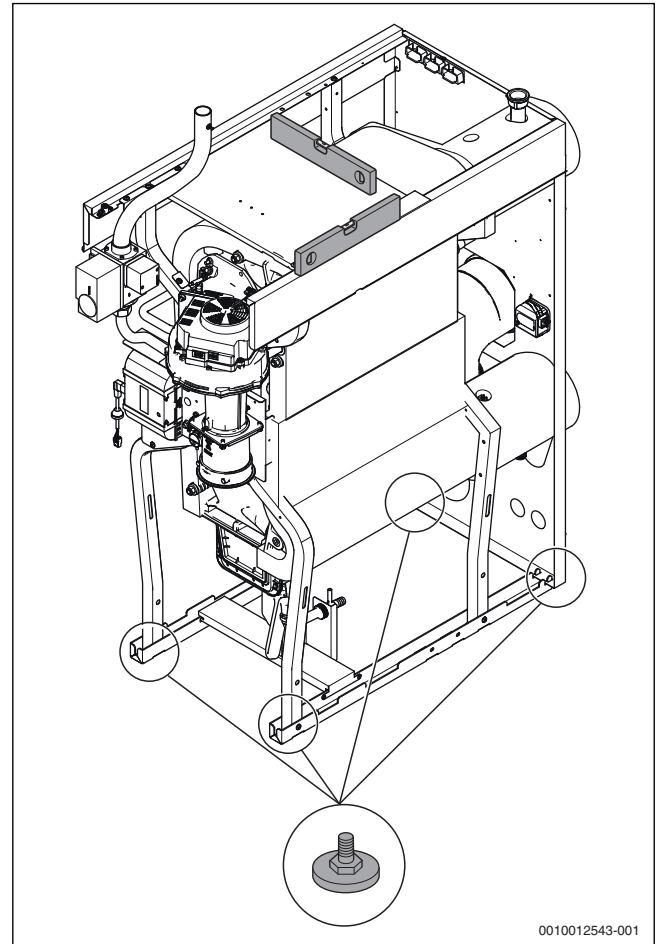


Рис. 12 Выравнивание котла

## 5.5 Монтаж слива конденсата



### ОПАСНО:

#### Угроза для жизни из-за отравления!

Выходящие дымовые газы при незаполненном водой сифоне опасны для жизни.

- ▶ Заполните сифон водой.



Указания по отводу конденсата:

- ▶ Отвод образующегося в котле и дымовом тракте конденсата должен производиться по определённым правилам (прокладывайте горизонтальный участок с уклоном к котлу).
  - ▶ Сброс конденсата в городскую канализационную сеть должен осуществляться в соответствии с национальными нормами и правилами.
  - ▶ Выполняйте региональные требования.
  - ▶ При необходимости установите устройство нейтрализации конденсата (дополнительное оборудование).
- 
- ▶ Подсоедините шланг отвода конденсата к сифону и закрепите хомутом.
  - ▶ Проведите шланг через отверстие в задней стенке.
  - ▶ Подсоедините шланг отвода конденсата из сифона с уклоном к устройству нейтрализации.
  - ▶ Подключение к канализационной системе выполняйте согласно инструкции по монтажу устройства нейтрализации и в соответствии с местными правилами.
  - ▶ Установите устройство нейтрализации (дополнительный заказ) в соответствии с инструкцией по монтажу.
  - ▶ Налейте в сифон через патрубок дымовых газов примерно 3 литра воды.

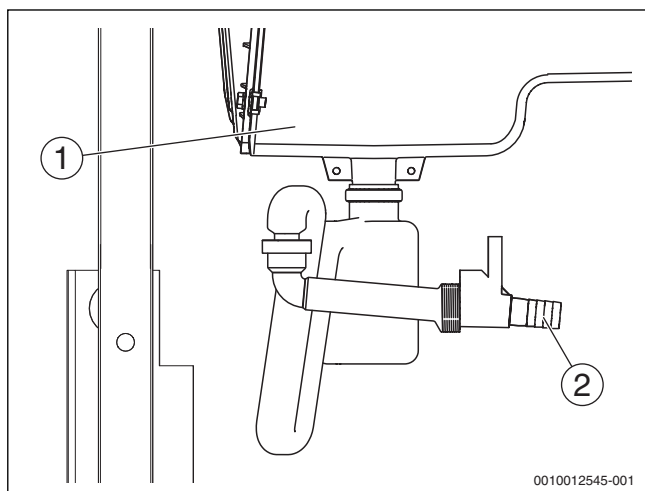


Рис. 13 Монтаж шланга отвода конденсата

- [1] Ванна для конденсата
- [2] Подсоединение шланга отвода конденсата к сифону

## 5.6 Подсоединение к системе отвода дымовых газов

Расположение и размеры подключения к системе отвода дымовых газов → глава 2.8, стр. 10.



### ОПАСНО:

#### Опасно для жизни из-за утечки дымовых газов в котельную!

- ▶ Убедитесь, что в месте подсоединения дымовой трубы правильно установлено неповреждённое уплотнение.



### ОПАСНО:

#### Опасно для жизни из-за отравления выходящими дымовыми газами!

- ▶ Проверьте герметичность соединений по всей системе отвода дымовых газов.

### УВЕДОМЛЕНИЕ:

#### Возможно повреждение уплотнений незачищенными от заусенцев вставными концами труб!

- ▶ Убедитесь, что вставные концы труб зачищены от заусенцев. При необходимости сделайте фаску в соответствии с документацией изготовителя.



#### Отвод дымовых газов в системе с несколькими котлами (каскад).

Эта инструкция касается только отопительных систем с одним котлом.

- ▶ Пользуйтесь отдельной технической документацией (рекомендациями по отводу дымовых газов и документацией на дополнительное оборудование).
- ▶ Расчёт и монтаж системы отвода дымовых газов и подачи воздуха для горения для установок с несколькими котлами должны выполнять только квалифицированные специалисты.
- ▶ Система отвода дымовых газов должна препятствовать обратному потоку через неработающие котлы. Для каскадов с избыточным давлением допускается применение только оригинальных комплектующих (комплект для переналадки и соединения труб отвода дымовых газов в каскаде).
- ▶ Сравните данные на заводской табличке и с наклейки на кронштейне автомата горения.

При монтаже системы отвода дымовых газов соблюдайте действующие национальные нормы и правила.

Котёл поставляется с завода с направленным назад патрубком подключения системы отвода дымовых газов. Как вариант, патрубок может быть направлен вверх. Для этого требуется следующая переналадка:

#### Для котлов мощностью 75-100 кВт:

- ▶ Наденьте колено 90° (дополнительная комплектация) вне облицовки на заводской патрубок отвода дымовых газов и смонтируйте механически без напряжения трубы отвода дымовых газов.

#### На котлах мощностью 150-300 кВт:

- ▶ Удалите смонтированное на заводе колено 90°.
- ▶ Вставьте прямой участок трубы (дополнительная комплектация) в патрубок конденсатной ванны и смонтируйте механически без напряжения трубы отвода дымовых газов.

Выполните систему отвода дымовых газов по классу давления (EN 1443) H1 или (EN 1443) P1 с дополнительной механической устойчивостью к скачкам давления до 5000 Па.

Класс	Величина утечки л <sup>3</sup> ·с <sup>-1</sup> ·м <sup>-2</sup>	Номинальное давление [Па]	Режим работы
P1	0,006	200	Давление/разрежение <sup>1)2)</sup>
H1	0,006	5000	Давление/разрежение <sup>3)</sup>

- 1) Давление до 200 Па
- 2) Применение только с дополнительной механической устойчивостью к скачкам давления до 5000 Па в соединительном участке
- 3) Давление до 5000 Па

Таб. 6 Классы давления системы отвода дымовых газов

При подсоединении к дымовой трубе:

- ▶ Пользуйтесь инструкциями по эксплуатации частей системы отвода дымовых газов.
- ▶ Соблюдайте инструкции, действующие в стране, где эксплуатируется оборудование.
- ▶ Сечение труб отвода дымовых газов должно быть рассчитано в соответствии с действующими нормами.
- ▶ Выбирайте для отвода дымовых газов кратчайший путь и прокладывайте трубы с уклоном к котлу.
- ▶ Крепите трубы через каждый метр.
- ▶ Выполняйте соединения без механических напряжений и не нагружайте патрубок подключения дымовой трубы.
- ▶ **При проектировании и монтаже системы отвода дымовых газов обеспечьте благоприятные условия потоку дымовых газов.**

**i** Ветрозащитные устройства системы подачи воздуха для горения и выход дымовых газов должны располагаться на одной стене здания.

**i** Котёл нельзя подключать к системе отвода дымовых газов, к которой также подключены двигатели внутреннего сгорания (например, блочные теплоэлектростанции).

**i** При подсоединении системы отвода дымовых газов к патрубку котла используйте смазку Centrocerin.

### 5.7 Подсоединение воздуховода при работе с забором наружного воздуха для горения

#### УВЕДОМЛЕНИЕ:

**Возможно повреждение уплотнений незачищенными от заусенцев вставными концами труб!**

- ▶ Убедитесь, что вставные концы труб зачищены от заусенцев. При необходимости сделайте фаску в соответствии с документацией изготовителя.

Воздух для горения подаётся к котлу через проход в наружной стене, по шахте или по отдельной трубе в шахте.

Размеры воздуховода приточного воздуха рассчитываются по действующим правилам.

**i** Для работы с забором наружного воздуха имеется комплект деталей для монтажа под облицовкой (DN110 для котлов мощностью 75-150 кВт и DN160 для котлов мощностью 200-300 кВт).

- ▶ В зависимости от мощности котла монтируйте соответствующий оригинальный комплект деталей.

**i** В зависимости от расположения воздухозаборного отверстия на наружной стене здания мы рекомендуем установку шумоглушителя в воздуховод подачи воздуха для горения.

**i** Для защиты от образования конденсата внутри и снаружи приточного воздуховода его нужно утеплить.

**i** Ветрозащитные устройства системы подачи воздуха для горения и выход дымовых газов должны располагаться на одной стене здания.

- ▶ Смонтируйте переходник (→рис. 14, [6]) на всасывающем патрубке горелки.
- ▶ Наденьте колено [3] на трубу подачи воздуха для горения [1].
- ▶ Закрепите трубу подачи воздуха для горения [1] на раме двумя прилагаемыми хомутами [2, 2x].
- ▶ Закрепите шланг подачи воздуха для горения [5] на переходнике [6].
- ▶ Наденьте шланг подачи воздуха для горения [5] на колено и закрепите хомутом [4].
- ▶ Для каскада котлов выполните отдельный подвод воздуха для горения для каждого котла.

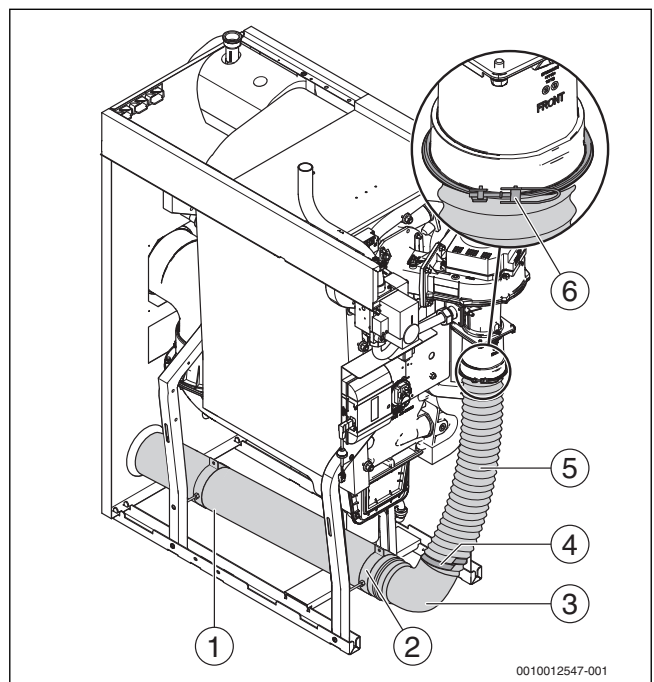


Рис. 14 Комплект для работы с забором наружного воздуха

- [1] Труба воздуха для горения
- [2] Хомут (2x)
- [3] Колено
- [4] Хомут
- [5] Шланг подачи воздуха для горения
- [6] Переходник с хомутом

### 5.8 Гидравлические подключения

**УВЕДОМЛЕНИЕ:**

**Возможно повреждение оборудования из-за неплотных соединений!**

- ▶ Все трубы подключения котла прокладывайте без напряжений.
- ▶ При разъединении резьбовых соединений устанавливайте новое уплотнение.
- ▶ Затягивайте фланцы на подающей и обратной линиях отопления только после монтажа.
- ▶ Перед выполнением трубных соединений проверьте наличие повреждений уплотнений в местах подключений на котле.

Подающая линия котла (VK)/обратная линия котла (RK)	
Мощность котла [кВт]	Подключение
75-100	Внутренняя резьба 2" (DN50)
150	Стандартный фланец PN6 EN1092 (DN50)
200-300	Стандартный фланец PN6 EN1092 (DN65)

Таб. 7 Диаметр труб водяного контура

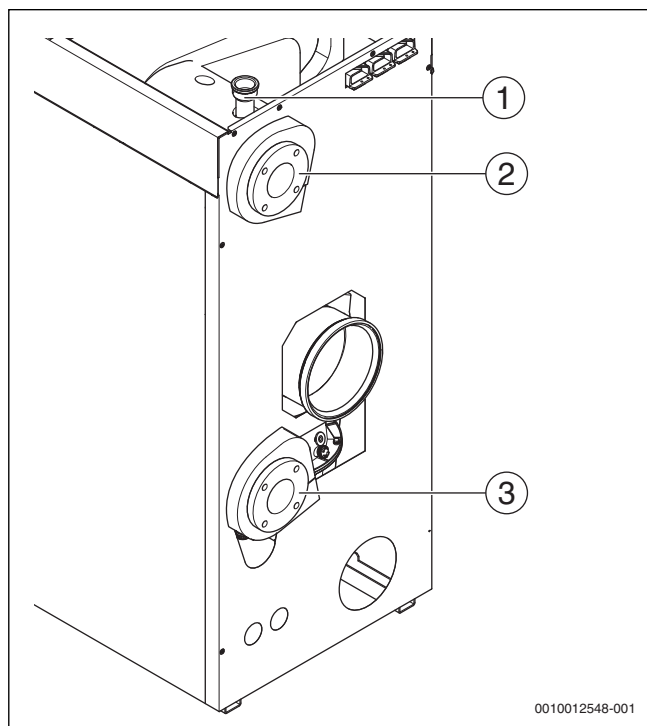


Рис. 15 Гидравлические подключения на котле (показан котёл с фланцевыми соединениями, правое исполнение)

- [1] Подключение предохранительной линии
- [2] Подающая линия котла
- [3] Обратная линия котла



Расположение и размеры подключений → глава 2.8.1, стр. 10.

#### 5.8.1 Подключение подающей линии отопления

При фланцевом соединении (→ таб. 7, стр. 21):

- ▶ Установите уплотнение между фланцем котла и фланцем трубы подающей линии.
- ▶ Затяните фланцевое соединение четырьмя болтами с гайками и шайбами.

При резьбовом соединении (→ таб. 7, стр. 21):

- ▶ Монтируйте резьбовые соединения с подходящим герметиком и фланцевые соединения с плоским уплотнением.

#### 5.8.2 Подключение обратной линии



Для очистки водяного контура от загрязнений мы рекомендуем установить в обратную линию грязеуловитель (дополнительное оборудование).

При фланцевом соединении (→ таб. 7, стр. 21):

- ▶ Установите уплотнение между фланцем на котле и фланцем на трубе обратной линии.
- ▶ Затяните фланцевое соединение четырьмя болтами с гайками и шайбами.

При резьбовом соединении (→ таб. 7, стр. 21):

- ▶ Монтируйте резьбовые соединения с подходящим герметиком и фланцевые соединения с плоским уплотнением.

#### Подключение мембранного расширительного бака

Для защиты отдельного котла можно подключить на сливе комплект дополнительного оборудования (расширительный бак) по EN 12828.

- ▶ Пользуйтесь инструкциями по монтажу дополнительного оборудования.
- ▶ Демонтируйте сливной кран на обратной линии (→ рис. 16)
- ▶ Смонтируйте комплект расширительного бака с уплотнением.
- ▶ Для поддержания давления в системе установите мембранный расширительный бак в обратную линию на всасывании насоса.

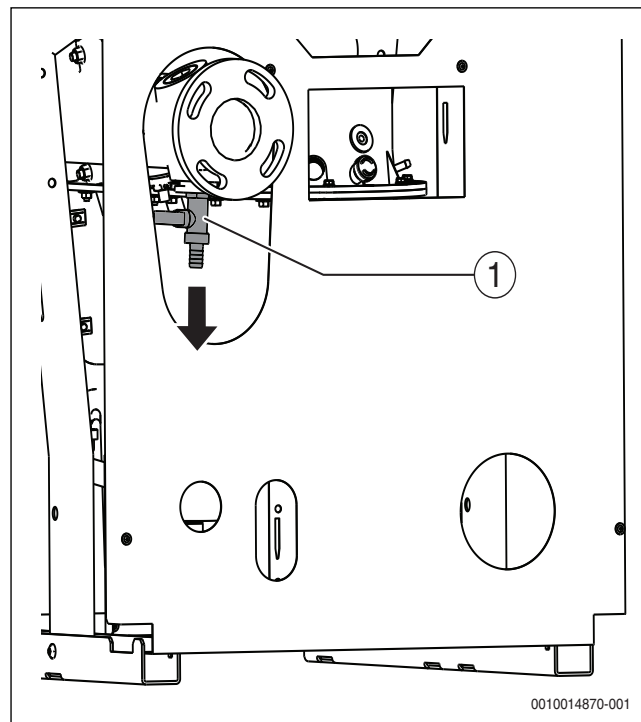


Рис. 16 Демонтаж сливного крана (показан котёл с фланцевыми соединениями, правое исполнение)

- [1] Сливной кран

**Монтаж крана для заполнения и слива**

- ▶ Пользуйтесь инструкциями по монтажу дополнительного оборудования.
- ▶ Покажите пользователям место установки крана заполнения и слива, чтобы они могли добавлять через него воду.
- ▶ Установите кран для заполнения и слива в обратную линию вне котла.

**5.8.3 Установка группы безопасности на подающую линию (выполняет заказчик)**

**УВЕДОМЛЕНИЕ:**

**Возможно повреждение оборудования из-за неправильного монтажа!**

- ▶ Установите предохранительный клапан, автоматический воздухоотводчик или группу безопасности на штуцер для подключения приборов безопасности на подающей линии.



В группу безопасности (дополнительное оборудование) входят автоматический воздухоотводчик **для удаления воздуха из котла** (не из отопительной системы) и манометр. Она позволяет установить предохранительный клапан (дополнительное оборудование).

Если это дополнительное оборудование не используется, то перед первым запорным органом на подающей линии нужно установить предохранительный клапан, манометр и автоматический воздухоотводчик.



Для разных рабочих давлений требуются различные предохранительные клапаны.

- ▶ Пользуйтесь инструкциями по монтажу дополнительного оборудования.

**Подключение комплекта безопасности 3 бар**

- ▶ Установите предохранительный клапан на резьбовой штуцер подающей линии котла с подходящим герметиком или с прилагаемыми уплотнениями (→рис. 17).
- ▶ Смонтируйте в соответствии с местными требованиями сливную линию для этого предохранительного клапана.

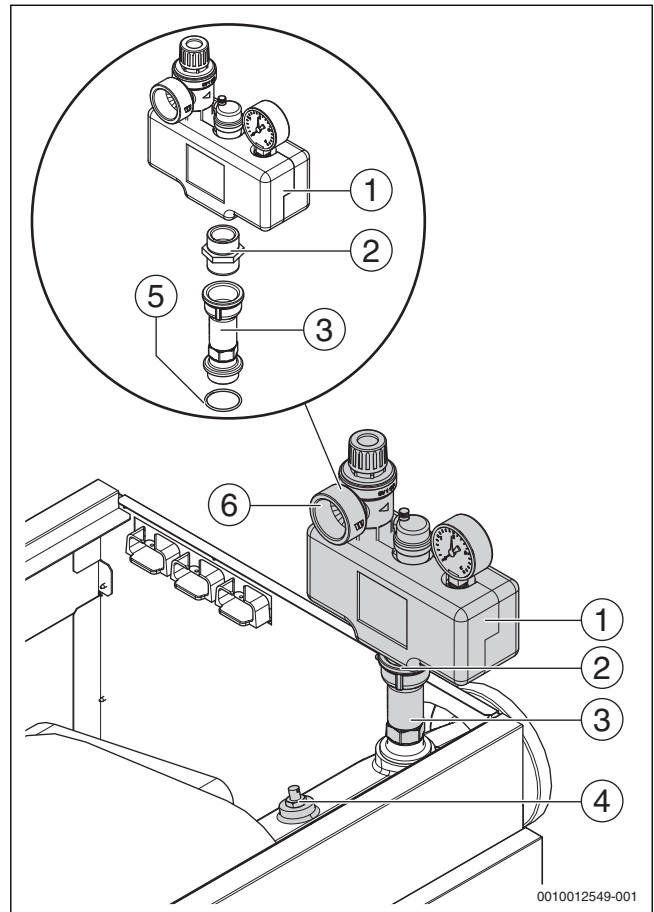


Рис. 17 Комплект безопасности 3 бар (показано правое исполнение котла)

- [1] Распределитель с арматурой и теплоизоляцией
- [2] Двойной ниппель
- [3] Удлинение
- [4] Датчик температуры подающей линии
- [5] Уплотнительное кольцо
- [6] Подключение сливной линии

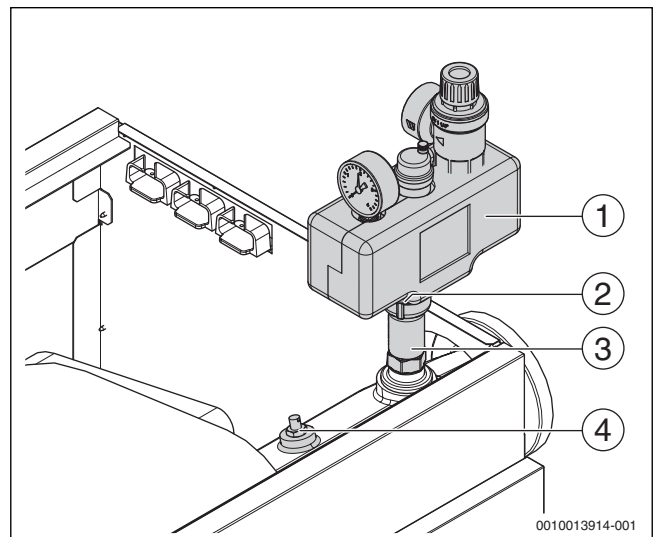


Рис. 18 Комплект безопасности 3 бар (показан альтернативный вариант монтажа)

- [1] Распределитель с арматурой и теплоизоляцией
- [2] Двойной ниппель
- [3] Удлинение
- [4] Датчик температуры подающей линии

**Подключение комплекта безопасности 4-6 бар**

- ▶ Установите предохранительный клапан на резьбовой штуцер подающей линии котла с подходящим герметиком или с прилагаемыми уплотнениями (→рис. 19).
- ▶ Смонтируйте в соответствии с местными требованиями сливную линию для этого предохранительного клапана.

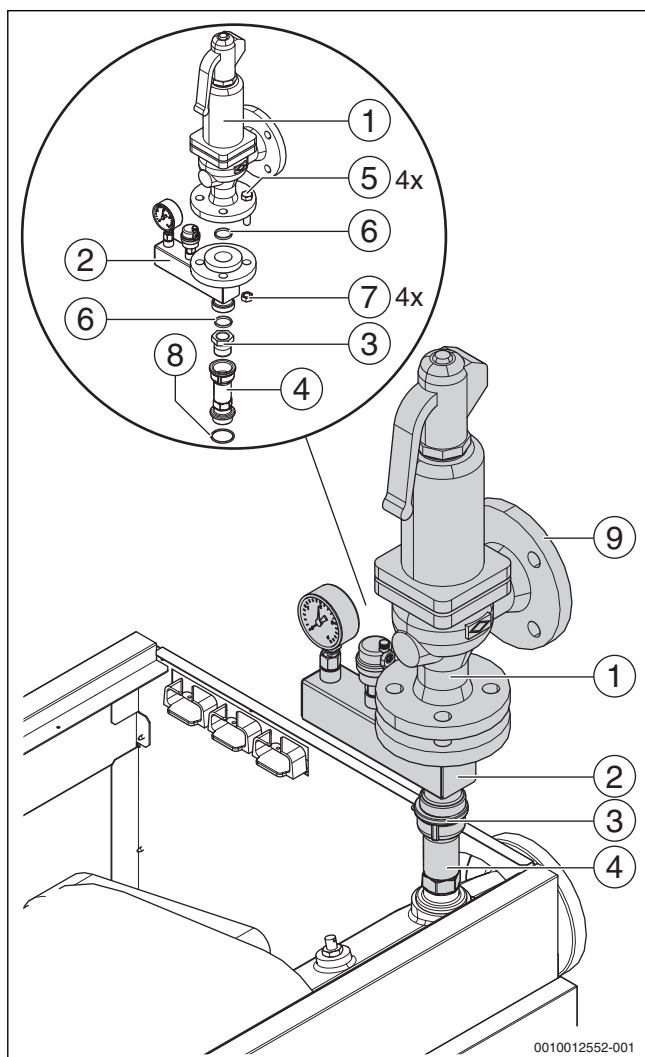


Рис. 19 Комплект безопасности 4-6 бар (показано правое исполнение котла)

- [1] Предохранительный клапан 4 ... 6 бар
- [2] Распределитель с арматурой и фланцем
- [3] Резьбовое соединение
- [4] Удлинение
- [5] Болты
- [6] Плоское уплотнение
- [7] Гайки
- [8] Уплотнительное кольцо
- [9] Подключение сливной линии

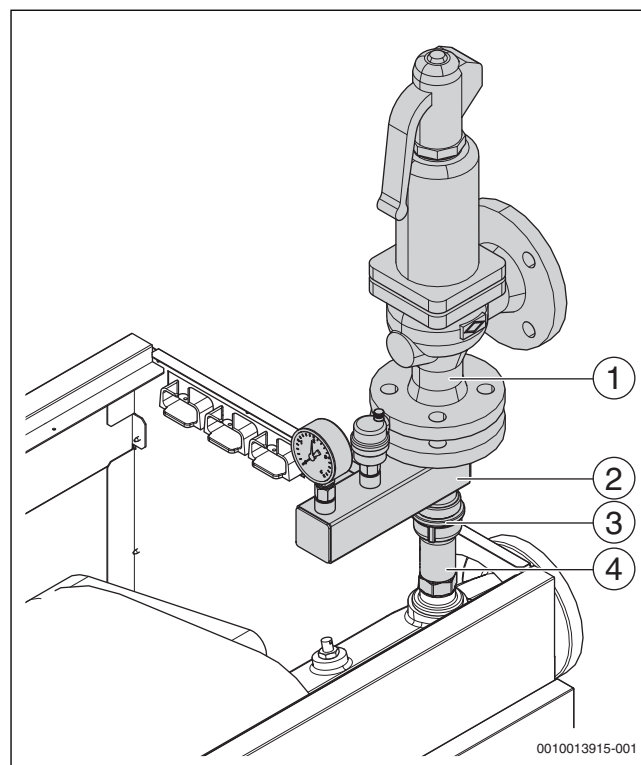


Рис. 20 Комплект безопасности 4-6 бар (показан альтернативный вариант монтажа)

- [1] Предохранительный клапан 4 ... 6 бар
- [2] Распределитель с арматурой и фланцем
- [3] Резьбовое соединение
- [4] Удлинение

**5.8.4 Монтаж бака-водонагревателя**

Подключение бака-водонагревателя к подающей и обратной линии осуществляет заказчик. Система управления может управлять отдельным загрузочным насосом (→ см. техническую документацию на систему управления).

**5.9 Заполнение отопительной системы и проверка герметичности (опрессовка)**

Перед пуском в эксплуатацию проверьте герметичность отопительной системы для предотвращения утечек, которые могут возникнуть во время работы.

Для полного удаления воздуха:

- ▶ Откройте перед заполнением системы все отопительные контуры и термостатические вентили.
- ▶ Откройте обратные клапаны на насосах.
- ▶ Переведите все обратные клапаны в положение выпуска воздуха.



**ВНИМАНИЕ:**

**Угроза здоровью из-за загрязнения питьевой воды!**

- ▶ Выполняйте требования национальных норм и правил для предотвращения загрязнения питьевой воды.
- ▶ Для Европы действуют нормы EN 1717.

**УВЕДОМЛЕНИЕ:**

**Возможно повреждение оборудования из-за неподходящей воды в системе отопления!**

Неподходящая вода может стать причиной повреждения отопительной системы в результате коррозии и образования накипи.

Гарантийные обязательства на теплогенераторы действуют при условии выполнения требований к качеству воды и ведения рабочего журнала.

- ▶ Соблюдайте параметры качества воды, приведённые в рабочем журнале.
- ▶ При необходимости проведите водоподготовку.
- ▶ При использовании труб, пропускающих кислород (например, для обогрева полов), необходимо выполнить систему отопления с разделением через теплообменник.

**УВЕДОМЛЕНИЕ:**

**Возможно повреждение оборудования из-за высокого давления при испытании на герметичность!**

При высоком давлении возможно повреждение регулирующей арматуры, предохранительных устройств и приборов контроля давления.

- ▶ После заполнения проверьте отопительную систему с давлением, соответствующим давлению срабатывания предохранительного клапана.
- ▶ Перед заполнением отопительной системы внимательно прочитайте прилагаемый рабочий журнал качества воды.
- ▶ Откройте колпачки всех автоматических воздухоотводчиков.
- ▶ Откройте кран для заполнения и слива.
- ▶ Медленно заполняйте отопительную систему через устройство заполнения. При этом наблюдайте за показаниями давления на манометре.

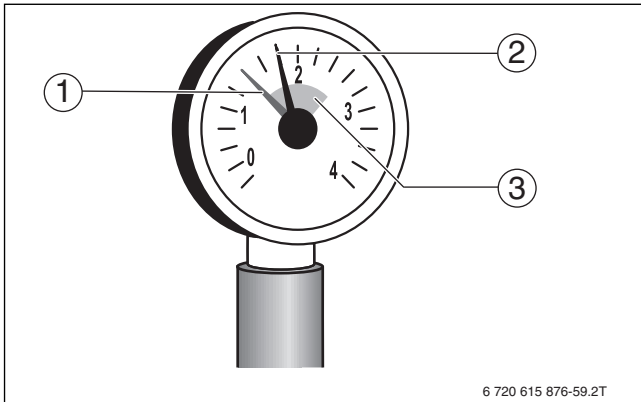


Рис. 21 Манометр для закрытых установок

- [1] Красная стрелка
- [2] Стрелка манометра
- [3] Зеленая зона
- ▶ Когда достигнуто необходимое давление, закройте водопроводный кран и кран для заполнения и слива.
- ▶ Проверьте отсутствие протечек в местах соединений и трубопроводах.
- ▶ Выпустите воздух из отопительной системы через воздушные клапаны на отопительных приборах.
- ▶ Долейте воду, если из-за удаления воздуха упало давление.
- ▶ Отсоедините шланг от крана для заполнения и слива.
- ▶ Выполните проверку герметичности (опрессовку) в соответствии с местными требованиями.

- ▶ После выполнения опрессовки отопительной системы и при отсутствии протечек установите правильное рабочее давление.
- ▶ Переведите все обратные клапаны в рабочее положение.
- ▶ При холодной системе отметьте минимальное и максимальное давление на манометре.

**5.10 Подключение подачи топлива**

**⚠ ОПАСНО:**

**Угроза для жизни от взрыва легковоспламеняющихся газов!**

- ▶ Работы с газовым оборудованием разрешается выполнять только квалифицированным и аттестованным специалистам, имеющим разрешение на выполнение таких работ.
- ▶ При подключении газа выполняйте местные инструкции.
- ▶ Подсоединяйте газовое оборудование с уплотнениями, разрешёнными для работы с газом.
- ▶ Установите на газопровод (GAS) газовый кран [2]. При установке газового крана удерживайте газопровод в котле от проворачивания.



В соответствии с местными требованиями установите запорное устройство с термическим срабатыванием (ТАЕ). Также в соответствии с местными инструкциями и правилами нужно установить в газопровод газовый фильтр и компенсатор.

- ▶ Подсоедините к газовому крану компенсатор [1] (рекомендуется).
- ▶ Подключите газопровод без напряжения к газовому вводу котла или компенсатору.
- ▶ Закрепите газопровод так, чтобы не было нагрузки на газовый ввод котла.
- ▶ Закройте газовый кран.



Всегда устанавливайте газовый фильтр, чтобы не допустить попадания грязи в газопровод котла.

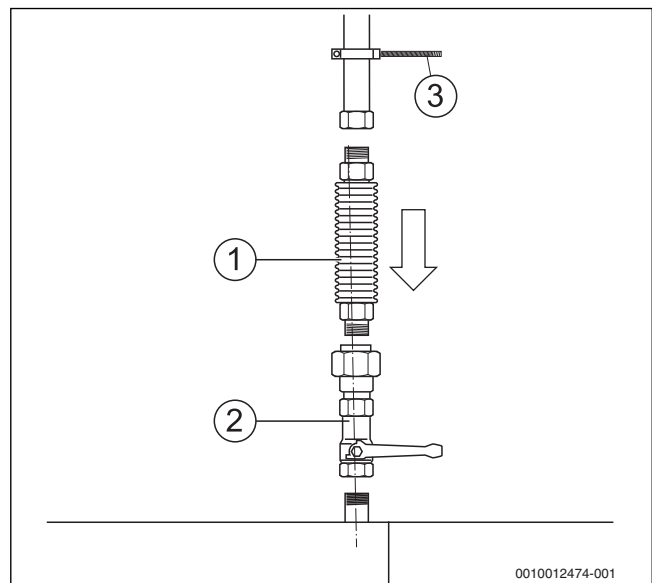


Рис. 22 Подключение газа

- [1] Компенсатор
- [2] Газовый кран (здесь с термическим запорным устройством)
- [3] Хомут





Для подаваемого давления газа выше указанного в таб. 10 (→ стр. 30), Buderus предлагает приобрести дополнительный регулятор давления газа.

### 5.11 Установка верхней крышки котла

- ▶ Закрепите переднюю крышку [1] на раме 2 винтами.
- ▶ Смонтируйте систему управления и выполните электрические подключения (→ глава 6, стр. 25).
- ▶ Закрепите заднюю крышку [2] на раме 4 винтами.
- ▶ Если труба отвода дымовых газов направлена вверх, то снимите щиток [3] с задней крышки котла и закройте им неиспользуемый проход для трубы в задней стенке котла.

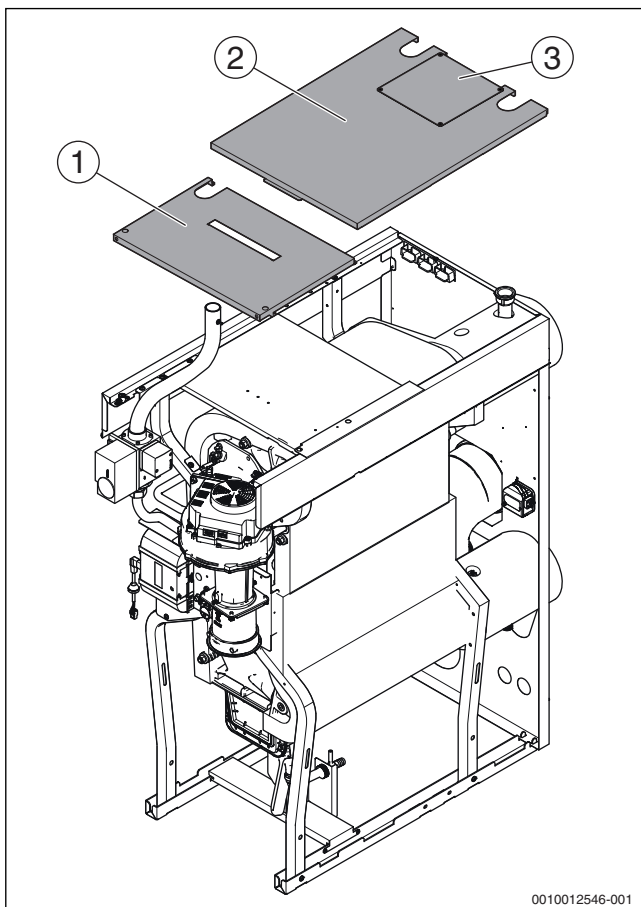


Рис. 23 Передняя и задняя крышки котла (котлы 150 - 300 кВт)

- [1] Передняя крышка котла
- [2] Задняя крышка котла
- [3] Щиток, закрывающий проход дымовой трубы

## 6 Электрический монтаж



### ОСТОРОЖНО:

#### Угроза для жизни от удара электрическим током!

При касании деталей, находящихся под напряжением, возможен удар электрическим током.

- ▶ Перед работой с электрооборудованием: отключите электропитание на всех фазах (выньте предохранитель или выключите защитный автомат) и обеспечьте защиту от случайного включения.



### ОСТОРОЖНО:

#### Угроза для жизни от поражения электрическим током!

Неправильно подсоединённые провода могут стать причиной сбоев в работе с возможными опасными последствиями.

- ▶ При выполнении электрических подключений пользуйтесь схемами соединений отдельных приборов и компонентов.
- ▶ Перед отсоединением проводов во время технического обслуживания пометьте все электрические соединения, чтобы потом правильно восстановить их.

### УВЕДОМЛЕНИЕ:

#### Возможно повреждение оборудования из-за превышения максимально допустимого потребляемого тока!

Кратковременные высокие (пусковые) токи могут повредить электрическое оборудование.

- ▶ При подключении отдельных компонентов к системе управления следите за тем, чтобы их суммарный потребляемый ток не превышал максимально допустимое значение (→ заводская табличка).



При выполнении электрических соединений соблюдайте следующее:

- ▶ Работы с электрическим оборудованием в отопительной установке разрешается проводить только при наличии соответствующей квалификации. При отсутствии квалификации выполнение электрических подключений следует поручить специализированной фирме/специалистам-электрикам.
- ▶ Убедитесь, что все компоненты котла заземлены через систему управления и автомат горения (заземление является составной частью применяемой системы управления).
- ▶ Выполняйте местные инструкции!

### 6.1 Монтаж системы управления

При заказе котла поставляется согласованная система управления. Котел полностью готов к работе только после установки системы управления.

#### Система управления должна быть установлена на предусмотренном для нее месте на котле.

- ▶ При монтаже системы управления пользуйтесь соответствующей технической документацией.
- ▶ При выполнении электрических подключений пользуйтесь схемами соединений отдельных приборов и компонентов (→ глава 17.4, стр. 66).

## 6.2 Подключение к электросети и прокладка проводов

Обеспечьте надёжное подключение к сети в соответствии с местными инструкциями.

- ▶ При подсоединении электрических проводов пользуйтесь технической документацией на пульт управления.



### ОСТОРОЖНО:

#### Угроза для жизни от поражения электрическим током!

Неправильно подсоединённые провода могут стать причиной сбоев в работе с возможными опасными последствиями.

- ▶ При выполнении электрических подключений пользуйтесь схемами соединений отдельных приборов и компонентов.
- ▶ Перед отсоединением проводов во время технического обслуживания пометьте все электрические соединения, чтобы потом правильно восстановить их.



### ОПАСНО:

#### Возможны повреждения от горячих частей котла!

Горячие части котла могут повредить электрические провода.

- ▶ Прокладывайте электрические провода в предусмотренных для них кабельных каналах.

### УВЕДОМЛЕНИЕ:

#### Возможно повреждение оборудования наведённым высоким напряжением!

Неправильно проложенные провода могут привести к сбоям в работе и повреждению системы управления наведённым высоким напряжением.

- ▶ Прокладывайте отдельно провода 230В и низковольтную проводку.
- ▶ Провода, идущие к задней стенке, прокладывайте в кабельном канале.
- ▶ Введите все провода в систему управления через кабельный проход и подключите их в соответствии с электросхемой.

### УВЕДОМЛЕНИЕ:

#### Возможны нарушения из-за сбоя в электропитании!

- ▶ При подключении отдельных компонентов к системе управления следите за тем, чтобы их суммарный потребляемый ток не превышал максимально допустимое значение для системы управления.
- ▶ Все провода закрепите кабельными зажимами (входят в комплект поставки системы управления).

#### Установка функциональных модулей

Информация о функциональных модулях приведена в соответствующей технической документации.

- ▶ Пользуйтесь технической документацией на систему управления и функциональные модули.

## 7 Пуск в эксплуатацию

В этой главе описывается пуск в эксплуатацию с основным модулем системы управления.

- ▶ Перед пуском котла проверьте, что установлена крышка на системе управления.
- ▶ При проведении указанных далее работ заполняйте протокол ввода в эксплуатацию (→ глава 17.6, стр. 69).

### УВЕДОМЛЕНИЕ:

#### Возможно повреждение оборудования из-за наличия пыли и грязи в воздухе для горения при его заборе из помещения!

Сильное загрязнение и запыление воздуха возможно, например, при проведении строительных работ в котельной.

- ▶ Смонтируйте комплект дополнительного оборудования «Воздушный фильтр». Благодаря применению комплекта дополнительного оборудования «Воздушный фильтр» канал прохождения газа и в особенности штаб горелки защищены от пыли.



Если работа с забором наружного воздуха для горения невозможна, то установите комплект воздушных фильтров, который можно заказать как дополнительное оборудование.

### УВЕДОМЛЕНИЕ:

#### Возможно повреждение котла из-за загрязнённого воздуха для горения!

- ▶ Не пользуйтесь чистящими средствами и другими веществами, содержащими хлор и галогенуглеводороды (аэрозоли, растворители, очистители, краски, клей и др.).
- ▶ Такие материалы запрещается хранить и использовать в помещении котельной.
- ▶ Загрязнённую в результате проведения строительных работ горелку нужно очистить перед включением.
- ▶ Проверьте тракт дымовых газов и канал подачи воздуха для горения (при заборе наружного воздуха), а также воздухозаборные отверстия воздуха для горения и вентиляции (→ глава 5.6, стр. 19).

## 7.1 Проверка рабочего давления



Этот котёл не предназначен для работы в открытых отопительных системах.

- ▶ Перед пуском в эксплуатацию проверьте и при необходимости отрегулируйте рабочее давление в водяном контуре отопительной системы.

### УВЕДОМЛЕНИЕ:

#### Возможно повреждение оборудования из-за неподходящей воды в системе отопления!

Неподходящая вода может стать причиной повреждения отопительной системы в результате коррозии и образования накипи.

Гарантийные обязательства на теплогенераторы действуют при условии выполнения требований к качеству воды и ведения рабочего журнала.

- ▶ Соблюдайте параметры качества воды, приведённые в рабочем журнале.
- ▶ При необходимости проведите водоподготовку.
- ▶ При использовании труб, пропускающих кислород (например, для обогрева полов), необходимо выполнить систему отопления с разделением через теплообменник.
- ▶ Установите красную стрелку манометра [1] на требуемое рабочее давление (минимум 1 бар).

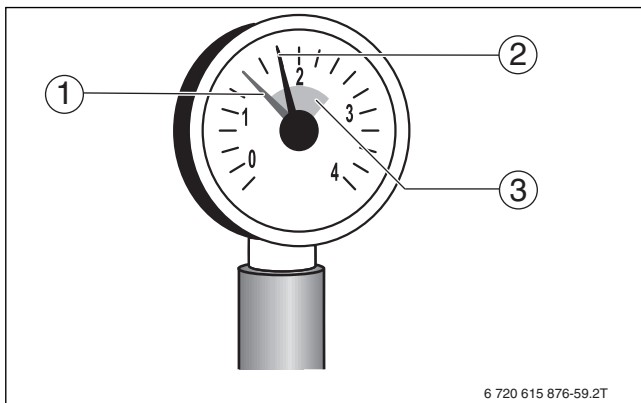


Рис. 24 Манометр для закрытых установок

- [1] Красная стрелка
- [2] Стрелка манометра
- [3] Зеленая зона



### ВНИМАНИЕ:

#### Угроза здоровью из-за загрязнения питьевой воды!

- ▶ Выполняйте требования национальных норм и правил для предотвращения загрязнения питьевой воды.
- ▶ Для Европы действуют нормы EN 1717.
- ▶ Добавьте воду или слейте её через кран для заполнения и слива, чтобы установить требуемое рабочее давление.
- ▶ Во время заполнения выпускайте воздух из отопительной системы через воздушные клапаны на отопительных приборах.

## 7.2 Проверка герметичности

Перед первым пуском в эксплуатацию проверьте герметичность всех новых участков газопровода.



### ОПАСНО:

#### Опасность взрыва!

При наличии утечек в газопроводе и в местах соединений существует опасность взрыва.

- ▶ Выполните поиск утечек газа, используя пенообразующие средства.

### УВЕДОМЛЕНИЕ:

#### Возможно повреждение оборудования от короткого замыкания!

Жидкость на электрических приборах, находящихся под напряжением, может вызвать короткое замыкание.

- ▶ Перед поиском утечек укройте электрические приборы и соединения.
- ▶ При распылении средств для определения утечек газа не направляйте струю на провода, штекеры и электрические соединения.
- ▶ Убедитесь, что средства для определения утечек не капают на электрические приборы.
- ▶ Во избежание коррозии тщательно удалите распылённое средство.
- ▶ Новый участок трубопровода вплоть до места уплотнения на газовой арматуре проверить на герметичность. При этом максимальное испытательное давление газа на входе в газовую арматуру должно составлять не более 150 мбар.



Если при проверке давлением обнаружена неплотность, то надо выявить место утечки в соединениях, используя пенообразующее средство. Это средство должно иметь разрешение к применению для определения утечек газа.

- ▶ Запись о проведении проверки герметичности занесите в протокол пуска в эксплуатацию.

## 7.3 Запись характеристик газа

Узнайте параметры газа (индекс Воббе и рабочую теплотворную способность) в компетентной организации по газоснабжению и запишите их в протокол пуска в эксплуатацию (→ глава 17.6, стр. 69).



Если заменяется котёл в уже существующей системе:

- ▶ Согласуйте с газоснабжающей организацией номинальное давление газа в соответствии с таб. 10, стр. 30.

### 7.4 Проверка оснащения котла

Горелка поставляется с завода готовой к эксплуатации и с помощью прилагаемых диафрагм настраивается на имеющийся вид газа.

- ▶ Информацию о поставляемой группе газа (вид газа) можно узнать в газоснабжающей организации.
- ▶ На основании характеристик, предоставленных газоснабжающей организацией, и данных в таб. 8 и 9 определите, какая требуется диафрагма.
- ▶ Проверьте, установлена ли необходимая диафрагма.
- ▶ Если требуется, замените диафрагму в ходе пусконаладочных работ (→ глава 7.5).

### 7.5 Переналадка котла на другой вид газа

#### 7.5.1 Переход на другой вид природного газа

Переналадка на другой вид газа заключается в замене установленной диафрагмы. Регулировка соотношения газ-воздух не требуется, так газовая арматура уже настроена и опечатана.

- ▶ Выключите отопительную установку пусковым выключателем на системе управления (→ см. техническую документацию на систему управления).
- ▶ Закройте газовый кран.
- ▶ Снимите верхнюю переднюю и левую боковую стенку котла (→ глава 11.1, стр. 34).

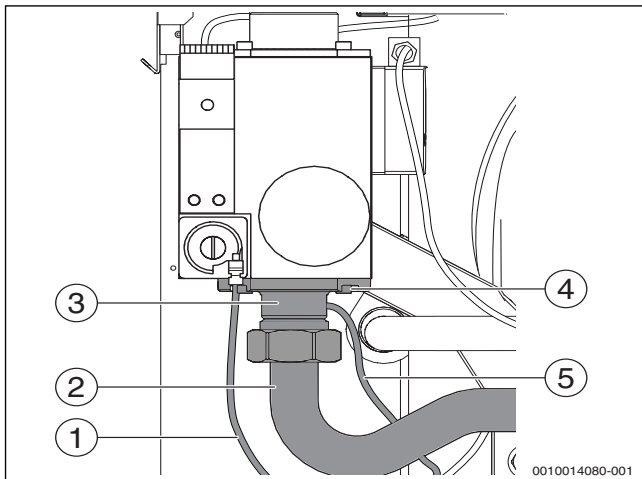


Рис. 25 Демонтаж диафрагмы

- [1] Компенсационная линия
- [2] Газовая труба
- [3] Фланец
- [4] Винты с внутренним шестигранником (4 шт.)
- [5] Трубка измерения выходного давления газа

- ▶ Выверните четыре винта [4] на фланце [3] и осторожно сдвиньте фланец с арматуры. При этом старайтесь не повредить и не переломить газовую трубу [2].



Если соединение находится под механическим напряжением, то можно для упрощения демонтировать газовую трубу.

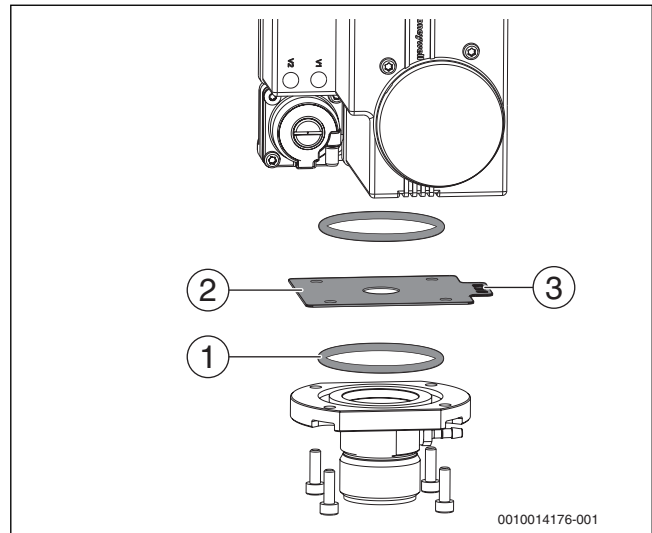


Рис. 26 Замена диафрагмы

- [1] Уплотнительное кольцо (2x)
- [2] Диафрагма
- [3] Надпись

- ▶ Снимите диафрагму [2] и установите другую диафрагму, соответствующую применяемому виду газа (→ таб. 8).
- ▶ Проверьте уплотнительное кольцо [1] и замените его при наличии повреждений.
- ▶ Уложите уплотнительное кольцо в предусмотренный для него паз. При этом следите за его правильным положением.
- ▶ Уложите диафрагму с надписью [3] вверх и язычком с надписью направленным вправо.
- ▶ Закрепите соединительный фланец и газовую диафрагму с уплотнительным кольцом круглого сечения с помощью четырех болтов (моменты затяжки и периодичность замены см. в → главе 11.11, стр. 44).
- ▶ Проверьте правильное расположение трубок для измерения компенсации [1] и давления газа на входе [5] (→ рис. 25 и 73, стр. 68).
- ▶ Проведите все пусконаладочные работы по пуску в эксплуатацию и заполните протокол пуска в эксплуатацию (→ глава 17.6, стр. 69).
- ▶ В соответствующем месте заводской таблички котла (→ рис. 27, [1]) наклейте прилагаемую наклейку (→ рис. 27, [2]) с указанием применяемого вида газа и соответствующей диафрагмы.
- ▶ Сохраните демонтированную диафрагму.

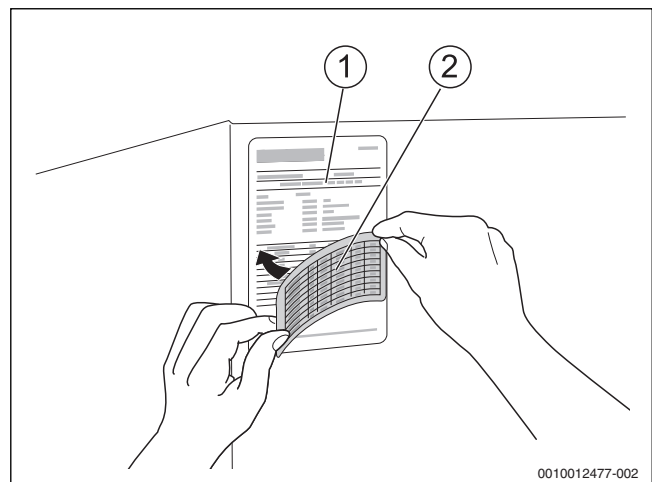


Рис. 27 Обновление заводской таблички

- [1] Заводская табличка
- [2] Наклейка

Вид газа		H <sup>1)</sup> , E, E <sub>s</sub> <sup>2)</sup> при поставке <sup>4)</sup>	LL, L <sup>3)</sup> , E <sub>i</sub> <sup>2)</sup>	K
			переналадка на другой вид газа	переналадка на другой вид газа
Номинальное значение верхнего индекса Воббе W <sub>s</sub> при 1013 мбар	0 °C	14,9 кВтч/ м <sup>3</sup>	12,2 кВтч/ м <sup>3</sup>	12,5 кВтч/ м <sup>3</sup>
	15 °C	14,1 кВтч/ м <sup>3</sup>	11,5 кВтч/ м <sup>3</sup>	11,9 кВтч/ м <sup>3</sup>
В пограничном диапазоне газа по EN437 верхний индекс Воббе W <sub>s</sub> при 1013 мбар	0 °C	12,0 - 16,1 кВтч/ м <sup>3</sup>	10,0 - 13,1 кВтч/ м <sup>3</sup>	11,0 - 13,4 кВтч/ м <sup>3</sup>
	15 °C	11,4 - 15,2 кВтч/ м <sup>3</sup>	9,5 - 12,4 кВтч/ м <sup>3</sup>	10,5 - 12,7 кВтч/ м <sup>3</sup>
Маркировка диафрагмы в зависимости от мощности котла	75 кВт	Ø 8,70	Ø 9,90	Ø 9,80
	100 кВт	Ø 8,70	Ø 9,90	Ø 9,80
	150 кВт	Ø 12,30	Ø 21,00	Ø 20,00
	200 кВт	Ø 14,40	Ø 19,00	Ø 18,00
	250 кВт	Ø 16,30	Ø 25,60	Ø 25,40
300 кВт	Ø 17,30	Ø 26,00	Ø 26,00	Ø 25,20

- 1) Группа природного газа H согласно рабочему листу DVGW G 260 находится внутри группы природного газа E согласно DIN EN 437
- 2) E<sub>s</sub> и E<sub>i</sub> входят в диапазон группы газа E
- 3) Группа природного газа L согласно рабочему листу DVGW G 260 находится внутри группы природного газа LL согласно DIN EN 437
- 4) Соответственно номеру заказа

Таб. 8 Характеристики газа и необходимые газовые диафрагмы

### 7.5.2 Переналадка на сжиженный газ – пропан

При эксплуатации на сжиженном газе необходимо смонтировать дополнительный регулятор давления на входе газа.

В комплект для переналадки на «сжиженный газ» входит регулятор давления и инструкция по монтажу.

- ▶ Выполните все работы согласно описанию в главе 7.5.1.

Вид газа		P
		переналадка на другой вид газа
Номинальное значение верхнего индекса Воббе W <sub>s</sub> при 1013 мбар	0 °C	22,5 кВтч/ м <sup>3</sup>
	15 °C	21,3 кВтч/ м <sup>3</sup>
В пограничном диапазоне газа по EN437 верхний индекс Воббе W <sub>s</sub> при 1013 мбар	0 °C	21,4 - 22,5 кВтч/ м <sup>3</sup>
	15 °C	20,2 - 21,3 кВтч/ м <sup>3</sup>
Маркировка диафрагмы в зависимости от мощности котла	75 кВт	Ø 6,80
	100 кВт	Ø 6,80
	150 кВт	–
	200 кВт	–
	250 кВт	–
300 кВт	–	

Таб. 9 Характеристики газа и необходимые газовые диафрагмы (сжиженный газ)

### 7.6 Удаление воздуха из газопровода

- ▶ Отверните на два оборота запорный винт контрольного ниппеля, предназначенного для измерения давления газа и выпуска воздуха, и наденьте трубку.
- ▶ Медленно откройте газовый кран.
- ▶ Выходящий газ пропустите через водяной затвор. Если воздух больше не выходит, то снимите трубку и заверните запорный винт.
- ▶ Закройте газовый кран.

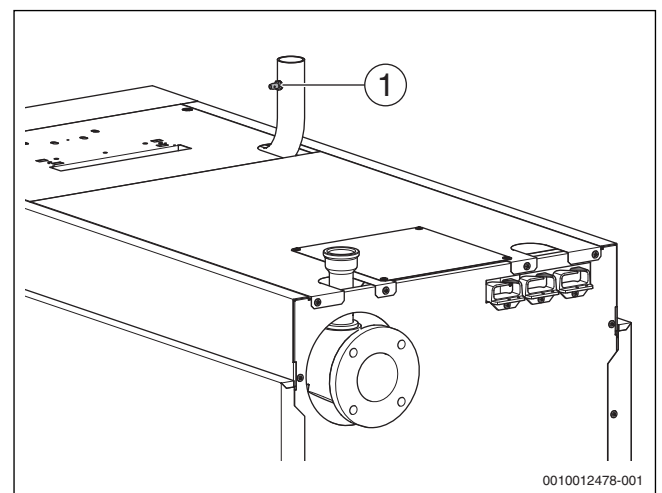


Рис. 28 Удаление воздуха из газопровода

- [1] Контрольный ниппель для измерения подаваемого давления газа и выпуска воздуха

### 7.7 Проверка отверстий приточно-вытяжной вентиляции и подключения системы отвода дымовых газов

- ▶ Проверьте соответствие отверстий приточно-вытяжной вентиляции местным правилам и требованиям к монтажу газового оборудования. Сразу же устраняйте недостатки.



#### ОПАСНО:

#### Угроза для жизни из-за отравления!

Недостаточный приток свежего воздуха в помещение может привести к опасному отравлению дымовыми газами.

- ▶ Следите за тем, чтобы вентиляционные отверстия притока и выхода воздуха не были уменьшены в сечении или перекрыты.
- ▶ Запрещается эксплуатировать котёл, если неисправность не устранена.
- ▶ Укажите письменно лицам, эксплуатирующим оборудование, на недостатки и опасности.

- ▶ Проверьте соответствие подключения газа действующим нормам (→ глава 5.6, стр. 19).
- ▶ Незамедлительно устраняйте недостатки.

### 7.8 Подготовка отопительной системы к включению

- ▶ Откройте главный запорный кран подачи газа и кран перед газовой арматурой.
- ▶ Включите аварийный выключатель системы отопления (если имеется) и/или соответствующий предохранительный автомат.

### 7.9 Включение системы управления и горелки

#### 7.9.1 Включение котла на системе управления

- ▶ Для включения котла пользуйтесь соответствующей технической документацией на систему управления.



Чтобы избежать частых включений горелки и обеспечить эффективную работу котла, устанавливайте отопительную кривую как можно ниже.

#### 7.9.2 Проведение теста дымовых газов

- ▶ Для настройки и выполнения теста дымовых газов пользуйтесь соответствующей технической документацией на систему управления.

### 7.10 Измерение подаваемого давления и статического давления

- ▶ Отверните на 2 оборота запорный винт контрольного ниппеля, предназначенного для измерения давления и выпуска воздуха (→ рис. 28, [1], стр. 29).
- ▶ Наденьте на ниппель измерительный шланг манометра (точность измерения меньше 0,1 мбар).
- ▶ При работающей горелке (с максимальной нагрузкой) измерьте подаваемое давление и занесите полученное значение в протокол пуска в эксплуатацию (→ глава 17.6, стр. 69).

При эксплуатации на **сжиженном газе** отрегулируйте давление на выходе дополнительного регулятора в режиме большой нагрузки на 30 мбар. Затем измерьте и запишите давление перед и после регулятора.

Если подаваемое давление газа лежит за пределами значений, приведённых в таб. 10,

- ▶ то выключите котёл и сообщите в газоснабжающую организацию. Пуск в эксплуатацию не разрешается.

Чтобы проверить регулятор давления газа и статическое давление газа в газовом оборудовании:

- ▶ Выключите горелку с большой нагрузки.

- ▶ Подождите 10-20 секунд и затем измерьте подаваемое / статическое давление газа на контрольном ниппеле.

Статическое давление газа не должно превышать 50 мбар для природного газа и 70 мбар для пропана в сжиженном виде.

При превышении:

- ▶ Проинформируйте газоснабжающую организацию о необходимости замены регулятора давления газа.
- ▶ Нельзя выполнять пуск в эксплуатацию в соответствии с требованиями изготовителя.
- ▶ Если котёл работает, то прекратите его эксплуатацию.
- ▶ Снимите измерительный шланг.
- ▶ Осторожно заверните запорный винт ниппеля контроля давления газа.

Страна	Группа газа (стандартный проверочный газ)	Подаваемое давление <sup>1)2)</sup> [мбар]		
		мин.	номин.	макс.
AT, BG, BY, CH, CZ, DK, EE, ES, GB, GR, HR, IE, IT, LT, LV, PT, RO, RS, RU, SI, SK, TR, UA	Природный газ Н (G20)	17	20	25
HU	Природный газ Н (G20)	18	25	33
RU <sup>3)</sup> , LU, NL, PL	Природный газ Е (G20)	17	20	25
FR, BE	Область Es природного газа Е (G20)	17	20	25
FR, BE	Область Ei природного газа Е (G25)	20	25	30
NL <sup>4)</sup>	Природный газ К (G25.3)	20	25	30
RU <sup>3)</sup>	Природный газ LL (G25)	18	20	25
PL	Природный газ Lw (G27)	16	20	23
HU	Природный газ S (G25.1)	18	25	33
DE, AT, CH, LU, NL, SK	Сжиженный газ 3P (G31)	42,5	50	57,5
BE, BG, CZ, DK, EE, ES, FR, GB, GR, IE, IT, LT, LV, PL, SL, PT, TR	Сжиженный газ 3P (G31)	25	37	45
RO, RS, HU, HR	Сжиженный газ 3P (G31)	25	30	35

- 1) Газоснабжающее предприятие должно обеспечивать давление в соответствии с действующими в стране и местными нормами. Кроме того, должны выполняться вышеназванные условия. Пуск в эксплуатацию вне указанного диапазона подаваемого давления не разрешается.
- 2) Динамическое давление для **сжиженного газа**: указанные значения давления представляют собой значения динамического давления перед дополнительным регулятором давления.
- 3) Группа природного газа "Н согласно рабочему листу DVGW G 260" находится внутри группы природного газа Е согласно DIN EN 437. Группа природного газа "L согласно рабочему листу DVGW G 260" находится внутри группы природного газа LL согласно DIN EN 437.
- 4) Группа природного газа К согласно "NTA 8837-2012" находится внутри семейства газов 2 согласно DIN EN 437.

Таб. 10 Группы газа и подаваемое давление согласно EN 437



Заданное подаваемое давление должно обеспечиваться по всей области модуляции котла. При необходимости установите дополнительный регулятор давления. В установках с несколькими котлами или с несколькими потребителями диапазон подаваемого давления для отдельного котла должен быть обеспечен в любом рабочем состоянии установки с несколькими котлами или с несколькими потребителями. При необходимости, каждый котёл или потребитель должны иметь отдельный регулятор давления.



Для подаваемого давления газа выше указанного в таб. 10, Buderus предлагает приобрести дополнительный регулятор давления газа.

### 7.11 Проверка соотношения газ-воздух

- ▶ Проверьте настройку CO<sub>2</sub> при полной и частичной нагрузке горелки.

Для Дании:

Регулировка горелки в Дании осуществляется по содержанию O<sub>2</sub> в дымовых газах (→ глава 17.5, стр. 68).

#### 7.11.1 Проверка регулировки CO<sub>2</sub> при большой нагрузке

- ▶ Задайте нагрузку на системе управления (→см. техническую документацию на систему управления).
- ▶ Дождитесь, когда нагрузка достигнет минимум 70 %.
- ▶ Введите измерительный датчик через отверстие для измерений в коллекторе дымовых газов (→ рис. 29, стр. 31), держите его в центре потока и проверьте содержание CO<sub>2</sub>.
- ▶ При значениях CO<sub>2</sub> менее 8,2 % или более 10,5 % (для пропана в сжиженном виде: менее 9,8 % или более 10,8 %) или значения CO более 100 ppm (lf)<sup>1)</sup> обратитесь в сервисную службу.
- ▶ Занесите значения в протокол пуска в эксплуатацию (→ глава 17.6, стр. 69).

Только для исполнения С63:

- ▶ Если подвод приточного воздуха выполнен в виде кольцевого зазора вокруг трубы отвода дымовых газов, то проверьте содержание CO<sub>2</sub> в воздухе для горения через отверстие для замеров, сделанное потребителем. Значения более 0 % указывают на неисправность или утечки в трубах отвода дымовых газов.
- ▶ Установите и устраните причину.

#### 7.11.2 Проверка содержания CO<sub>2</sub> при частичной нагрузке

- ▶ Задайте тест дымовых газов на системе управления (→см. техническую документацию на систему управления)
- ▶ Определите нагрузку по показаниям на системе управления или через Service-Key.
- ▶ Дождитесь, когда будет достигнута следующая нагрузка:
  - 19 % на котлах мощностью [кВт]: 100; 150; 250; 300
  - 21 % на котлах мощностью [кВт]: 200
  - 26 % на котлах мощностью [кВт]: 75
- ▶ Введите измерительный датчик через отверстие для измерений в дымовой трубе (→ рис. 29, стр. 31), держите его в центре потока и проверьте содержание CO<sub>2</sub>.
- ▶ При значениях CO<sub>2</sub> менее 8,2 % или более 10,5 % (для пропана в сжиженном виде: менее 9,8 % или более 10,8 %) или значениях CO более 100 ppm (без воздуха)<sup>2)</sup>.

1) (lf) = без воздуха  
2) (lf) = без воздуха

- ▶ Ещё раз проверьте содержание CO<sub>2</sub> и занесите значение в протокол пуска в эксплуатацию (→ глава 17.6, стр. 69).

### 7.12 Завершение теста дымовых газов

- ▶ Для завершения теста и перехода в рабочий режим пользуйтесь соответствующей технической документацией на систему управления.

### 7.13 Настройка стандартной индикации на дисплее системы управления

- ▶ Для настройки стандартной индикации пользуйтесь технической документацией на систему управления.

### 7.14 Проведение замеров

- ▶ В точке проведения замеров на соединительном участке дымовой трубы котла (→рис. 29 и 30) измерьте и внесите в протокол пуска в эксплуатацию следующие параметры (→ глава 17.6, стр. 69):
  - Давление дымовых газов
  - Температура дымовых газов t<sub>д</sub>
  - Температура воздуха t<sub>л</sub>
  - Температура дымовых газов нетто t<sub>д</sub> - t<sub>л</sub> или содержание кислорода (O<sub>2</sub>)
  - Содержание CO

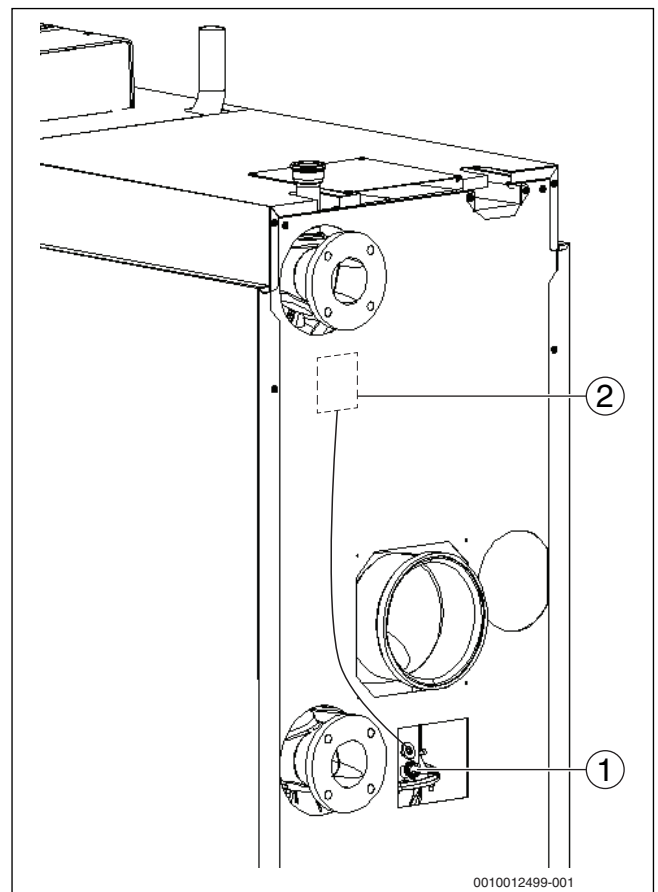


Рис. 29 Выполнение замеров (котлы 150-300 кВт)

- [1] Точка замера на конденсатной ванне
- [2] Ограничитель температуры дымовых газов (опция)

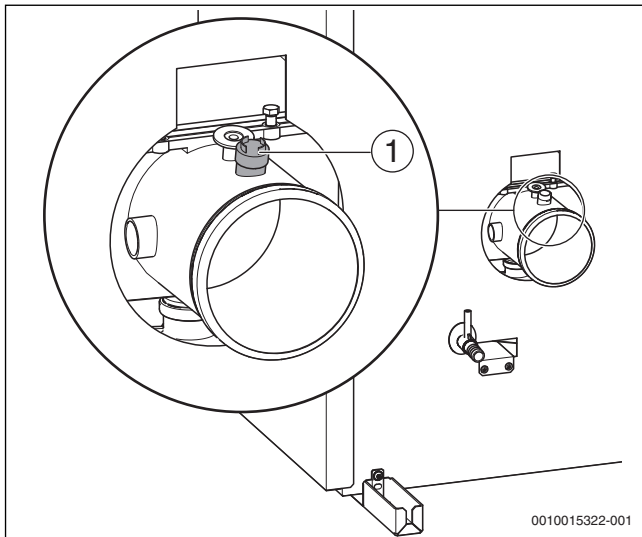


Рис. 30 Выполнение замеров (котлы 75-100 кВт)

[1] Точка замера на соединительном участке

#### 7.14.1 Давление дымовых газов

Необходимое давление в системе отвода дымовых газов не должно превышать 150 Па (1,5 мбар).



**ОПАСНО:**

**Угроза для жизни из-за отравления выходящими дымовыми газами.**

- ▶ Котлы работают только с дымовыми трубами или с системами отвода дымовых газов (→ таб. 17.1, стр. 63).

#### 7.14.2 Содержание CO

Содержание CO в безвоздушном состоянии должно быть ниже 100 ppm или 0.01 % от объёма.

Значения свыше 100 ppm указывают на неправильную настройку прибора, на ошибочную настройку горелки, на загрязнение горелки или теплообменника или на дефект горелки.

- ▶ Установите и устраните причину.

### 7.15 Проверка работоспособности

**УВЕДОМЛЕНИЕ:**

**Возможно повреждение оборудования и нарушения в работе от загрязнения!**

Сильное загрязнение воздуха пылью во время строительных работ может отрицательно влиять на работу горелки.

- ▶ Очистите горелку по окончании строительной фазы (→ глава 11.7 и 11.8) или используйте комплект дополнительного оборудования «Воздушный фильтр».

При пуске в эксплуатацию и при ежегодном осмотре проверяйте работоспособность всех приборов регулирования, управления и безопасности, а также правильность настройки, если возможна их регулировка.

#### 7.15.1 Проверка тока ионизации (пламени)

- ▶ Для проверки ионизационного тока пользуйтесь соответствующей технической документацией на систему управления.

### 7.16 Проверка герметичности в рабочем режиме

**УВЕДОМЛЕНИЕ:**

**Возможно повреждение оборудования от короткого замыкания!**

- ▶ Перед поиском утечек газа укройте чувствительные приборы, например, датчик давления воды и датчик температуры на обратной линии котла.
- ▶ Не распыляйте средства для определения утечек на провода, штекеры и электрические соединения и не допускайте попадания капель на них.
- ▶ Во избежание коррозии тщательно удаляйте распылённое средство.

- ▶ При работающей горелке проверьте пенообразующим средством все возможные места утечки газа:

- контрольный ниппель
- запорный винт для контроля давления газа
- резьбовые соединения (в т.ч. в месте подключения газа) и д.р.

Это средство должно иметь разрешение к применению для определения утечек газа.

### 7.17 Установка деталей облицовки

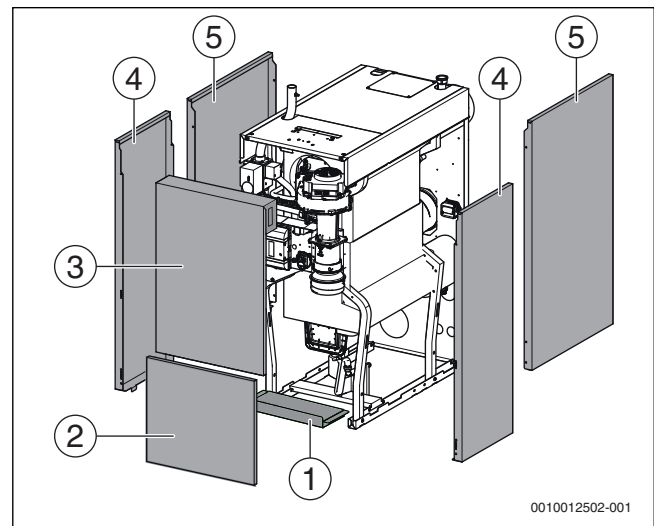


Рис. 31 Установка деталей облицовки

- [1] Нижний лист
- [2] Нижняя передняя стенка
- [3] Верхняя передняя стенка
- [4] Передние боковые стенки
- [5] Задние боковые стенки

- ▶ Задние боковые стенки [5] сначала вставьте внизу в направляющие, затем слегка приподнимите и подвесьте сверху.
- ▶ Закрепите задние боковые стенки [5] крепёжными винтами на задней стороне котла.
- ▶ Передние боковые стенки [4] сначала вставьте внизу в направляющие, затем слегка приподнимите и подвесьте сверху.
- ▶ Установите нижний лист [1].
- ▶ Вставьте нижнюю переднюю стенку котла [2] в нижние вырезы в облицовке и зацепите за боковые стенки.
- ▶ Вставьте верхнюю переднюю стенку котла [3] в нижнюю и приложите к боковым стенкам.
- ▶ Верхние пальцы должны зафиксироваться в соответствующих отверстиях.
- ▶ Поверните стопорные винты на верхней стороне котла подходящим инструментом по часовой стрелке и зафиксируйте переднюю стенку котла [3].
- ▶ Закрепите прозрачный конверт с технической документацией на видном месте на боковой стенке котла.



## 8 Информирование обслуживающего персонала и передача технической документации



### ОСТОРОЖНО:

#### Угроза для жизни из-за отравления!

Опасность отравления дымовыми газами при недостаточной подаче воздуха для горения.

- ▶ Убедитесь, что при любом режиме работы обеспечивается приток наружного воздуха через соответствующие отверстия.
- ▶ Укажите потребителю на необходимость наличия отверстий приточной и вытяжной вентиляции, а также отверстий притока воздуха для горения.
- ▶ Ознакомьте обслуживающий персонал с отопительной системой и эксплуатацией котла.
- ▶ Предупредите потребителя о том, что котёл и систему управления разрешается открывать только специалистам обслуживающего предприятия.
- ▶ Подтвердите пуск в эксплуатацию записью в протоколе (→ глава 17.6).
- ▶ Включите и выключите отопительную систему по инструкции вместе с потребителем.
- ▶ Укажите потребителю на то, что частое добавление воды в отопительную систему свидетельствует о наличии нарушений и/или неплотностей в системе (потребитель должен обеспечить необходимое качество воды согласно рабочему журналу).
- ▶ Проинформируйте потребителя о необходимом качестве воды и покажите, как нужно доливать воду в отопительную систему.
- ▶ На основании инструкции по эксплуатации разъясните потребителю действия в аварийной ситуации, при пожаре и др.
- ▶ Передайте потребителю техническую документацию.

## 9 Выключение котла

### УВЕДОМЛЕНИЕ:

#### Возможно повреждение оборудования в результате замерзания!

Неработающая отопительная система может замёрзнуть при низких температурах.

- ▶ По возможности держите отопительную систему всегда включённой.
- ▶ Защитите отопительную установку от замерзания, для чего слейте воду из самой нижней точки трубопроводов отопления и горячего водоснабжения.

### 9.1 Выключение отопительной установки на системе управления

- ▶ При выключении отопительной системы пользуйтесь соответствующей технической документацией на систему управления.
- ▶ Перекройте подачу топлива.

### 9.2 Выключение отопительной системы при аварии



Только в случае аварии выключайте установку защитным автоматом котельной или аварийным выключателем.

Разъясните конечному потребителю/оператору действия в аварийной ситуации, например при пожаре.

- ▶ Никогда не подвергайте свою жизнь опасности. Собственная безопасность - прежде всего.
- ▶ Перекройте подачу топлива.
- ▶ Обесточьте отопительную установку аварийным выключателем системы отопления или отключите соответствующий предохранительный автомат в здании.

## 10 Охрана окружающей среды/утилизация

Защита окружающей среды — это основной принцип деятельности предприятий группы Bosch.

Качество продукции, экономичность и охрана окружающей среды — равнозначные для нас цели. Мы строго соблюдаем законы и правила охраны окружающей среды.

Для защиты окружающей среды мы применяем наилучшую технику и материалы (с учетом экономических аспектов).

### Упаковка

При изготовлении упаковки мы учитываем национальные правила утилизации упаковочных материалов, которые гарантируют оптимальные возможности для их переработки.

Все используемые упаковочные материалы являются экологичными и подлежат вторичной переработке.

### Оборудование, отслужившее свой срок

Приборы, отслужившие свой срок, содержат материалы, которые можно отправлять на переработку.

Компоненты системы легко разделяются. Пластмасса имеет маркировку. Поэтому различные конструктивные узлы можно сортировать и отправлять на переработку или утилизировать.

### Отслужившее свой срок электрическое и электронное оборудование



Непригодное к применению электрическое и электронное оборудование нужно собирать отдельно и отправлять на экологичную переработку (Европейская директива об отслуживших свой срок электрических и электронных приборах).

Пользуйтесь для утилизации национальными системами возврата и сбора электрического и электронного оборудования.

Батарейки нельзя выбрасывать с бытовым мусором. Использованные батарейки должны утилизироваться через местные пункты сбора.

## 11 Контрольные осмотры и техническое обслуживание

### УВЕДОМЛЕНИЕ:

**Возможно повреждение котла из-за недостаточного или неправильного проведения чистки, контрольных осмотров и технического обслуживания!**

- ▶ Не реже одного раза в год проводите контрольные осмотры, необходимое техническое обслуживание и чистку отопительной системы.
- ▶ Выполняйте чистку котла не реже чем каждые 2 года. Мы рекомендуем ежегодную чистку.
- ▶ Ежегодно проверяйте и очищайте слив конденсата и сифон.
- ▶ Выполняйте техническое обслуживание, чтобы не допустить повреждений отопительной системы.
- ▶ Сразу же устраняйте обнаруженные неисправности.

Осмотры и техобслуживание следует регулярно проводить:

- для поддержания высокого коэффициента полезного действия и для экономной эксплуатации отопительной установки (низкого потребления топлива),
- для достижения высокой надёжности в эксплуатации,
- для поддержания высокого экологического уровня процесса сжигания топлива,
- для обеспечения исправной безопасной работы и длительного срока службы.

Техническое обслуживание должны проводить только специалисты, имеющие разрешение на выполнение таких работ. Применяйте только оригинальные запчасти. Результаты всегда заносите в протокол технического обслуживания и контрольных осмотров.

Предложите эксплуатирующей организации заключить договор на ежегодное техническое обслуживание. В него должны быть включены работы, приведенные в протоколе о ежегодном осмотре и техническом обслуживании (→ глава 17.7).



Запрашивайте запчасти по каталогу.

### 11.1 Подготовка котла к контрольному осмотру



**ОПАСНО:**

**Угроза для жизни от поражения электрическим током!**

- ▶ Перед тем, как открыть котёл, отключите сетевое напряжение на всех фазах и обеспечьте защиту от случайного включения.



**ОПАСНО:**

**Угроза для жизни от взрыва легковоспламеняющихся газов!**

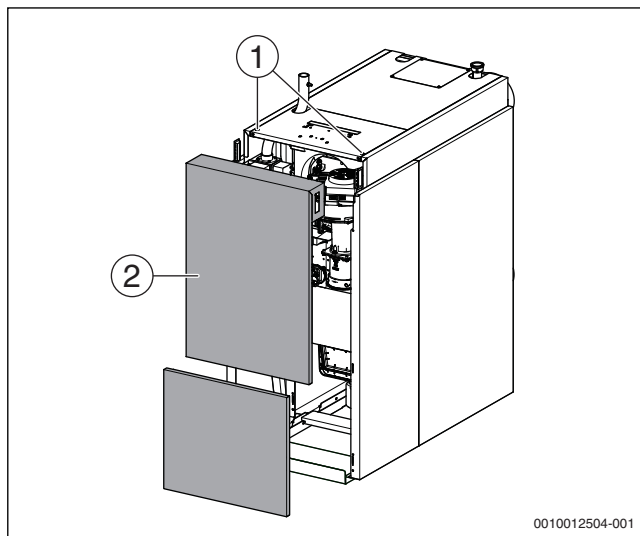
- ▶ Работы с газовым оборудованием разрешается производить только специалистам, имеющим допуск на выполнение таких работ (выполняйте требования местных норм и правил).

#### Снятие передних стенок

- ▶ Выключите отопительную систему.
- ▶ Поверните стопорные винты (→рис. 32, [1]) на верхней стороне котла подходящим инструментом против часовой стрелки и разблокируйте переднюю стенку котла.
- ▶ Наклоните переднюю стенку котла (→рис. 32, [2]) вперёд и поднимите вверх из нижней направляющей.
- ▶ Немного приподнимите нижнюю переднюю стенку котла и снимите вперёд.

#### Снятие боковых стенок

- ▶ Немного приподнимите переднюю боковую стенку, откиньте наружу и снимите вверх.
- ▶ Отверните сзади по два винта крепления задних боковых стенок.
- ▶ Немного приподнимите заднюю боковую стенку, откиньте наружу и снимите вверх.



0010012504-001

Рис. 32 Снятие передней стенки

- [1] Стопорные винты
- [2] Передняя стенка (состоит из 2 частей)

## 11.2 Обзор компонентов котла

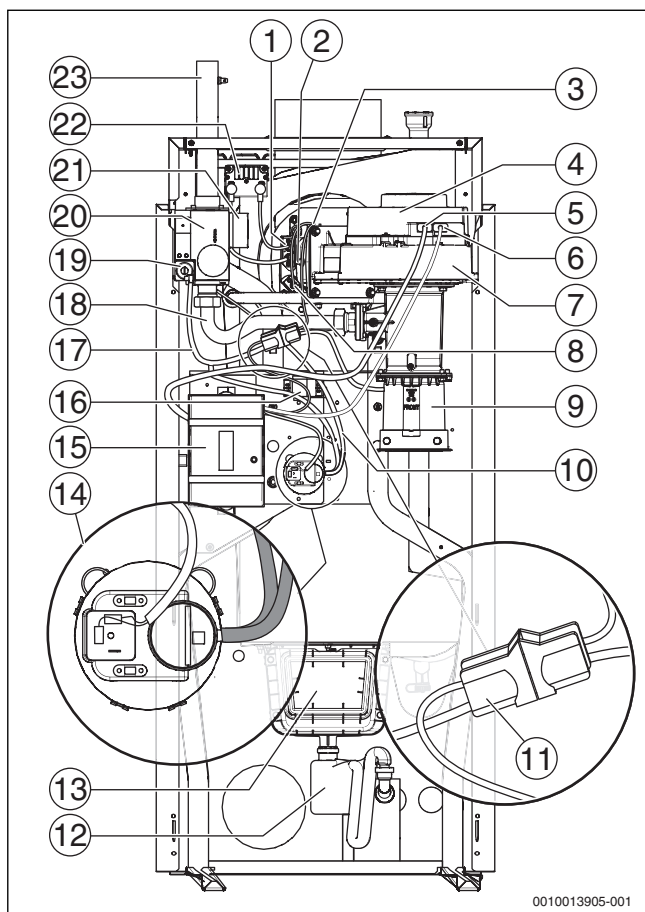


Рис. 33 Обзор компонентов (здесь: типоразмер 200-300 кВт)

- [1] Запальный электрод
- [2] Контрольный ниппель давления газа
- [3] Реле контроля температуры
- [4] Вентилятор
- [5] Сетевой штекер
- [6] Штекер сигнала PWM
- [7] Корпус газовой горелки
- [8] Ионизационный электрод
- [9] Патрубок всасывания воздуха для горения
- [10] Трубка измерения выходного давления газа (белая)
- [11] Штекерное соединение компенсационной/ионизационной линии
- [12] Сифон
- [13] Ванна для конденсата
- [14] Дифференциальное реле давления (р<sub>1</sub>-синий провод, р<sub>2</sub>-белый провод)
- [15] Автомат горения
- [16] Дроссель ЭМС
- [17] Компенсационная линия (синяя)
- [18] Газовая труба
- [19] Регулировка смещения, опломбирована
- [20] Газовая арматура
- [21] Система контроля клапанов
- [22] Запальный трансформатор
- [23] Газовая труба

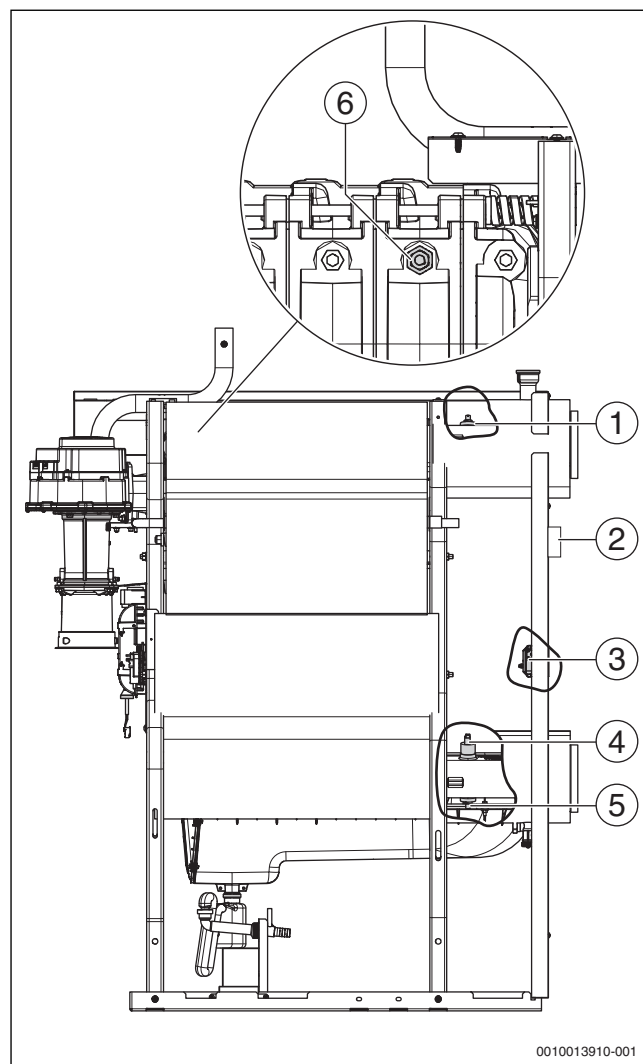


Рис. 34 Расположение датчиков

- [1] Датчик температуры подающей линии
- [2] Ограничитель температуры дымовых газов (опция; обязательно требуется в Швейцарии)
- [3] Ограничитель давления дымовых газов
- [4] Датчик давления воды
- [5] Датчик температуры обратной линии
- [6] Предохранительный ограничитель температуры (на первой средней секции, слева под теплоизоляцией)

## 11.3 Общие работы

Указанные далее работы подробно не описаны в этой инструкции. Но их необходимо выполнить:

- ▶ Проверьте общее состояние отопительной системы.
- ▶ Осмотрите отопительную систему и проверьте её работу.
- ▶ Проверьте работу и надёжность воздухоподводящего канала и дымохода.
- ▶ Проверьте наличие коррозии всех газо- и водопроводных труб.
- ▶ При необходимости замените ржавые трубопроводы.
- ▶ Проверьте предварительное давление в мембранном расширительном баке.
- ▶ Ежегодно проверяйте концентрацию антифриза/добавок в воде отопительной системы.
- ▶ Проверьте работу и срок службы патронов подготовки воды (в линии подпитки), если установлены.
- ▶ При пуске в эксплуатацию и при ежегодном осмотре проверяйте работоспособность всех приборов регулирования, управления и безопасности, а также правильность настройки, если возможна их регулировка.

## 11.4 Проверка внутренней герметичности

### 11.4.1 Определение контрольного объёма

- ▶ Определите длину трубопровода подачи топлива до запорного крана.
- ▶ Определите объём газовой арматуры (→ таб. 11).

Мощность котла [кВт]	Объём газовой арматуры $V_{\text{газовой арматуры}}$ [л]
75-100	0,035
150-300	0,060

Таб. 11 Объём газовой арматуры

- ▶ Определите объём трубопровода ( $V_{\text{трубы}}$ ) по таб. 12 и таб. 13.
- ▶ Рассчитайте по формуле ( $V_{\text{контр.}}$ ).

$$V_{\text{контр.}} = V_{\text{общ.}} = V_{\text{трубы}} + V_{\text{газовой арматуры}}$$

Длина трубы [м]	Диаметр трубы [дюймы]					
	½	¾	1	1 ¼	1 ½	2
1	0,2	0,4	0,6	1,0	1,4	2,2
2	0,4	0,7	1,2	2,0	2,7	4,4
3	0,6	1,1	1,7	3,0	4,1	6,6
4	0,8	1,5	2,3	4,0	5,5	8,8
5	1,0	1,8	2,9	5,1	6,9	11,0
6	1,2	2,2	3,5	6,1	8,2	13,2
7	1,4	2,5	4,1	7,1	9,6	15,4
8	1,6	2,9	4,6	8,1	11,0	17,6
9	1,8	3,3	5,2	9,1	12,4	19,8
10	2,0	3,6	5,8	10,1	13,7	22,0

Таб. 12 Объём трубопровода ( $V_{\text{трубы}}$ ) в литрах, в зависимости от длины трубопровода и диаметра трубы

Длина трубы [м]	Диаметр трубы [мм] (медь)					
	15 x 1	18 x 1	22 x 1	28 x 1,5	35 x 1,5	45 x 1,5
1	0,1	0,2	0,3	0,5	0,8	1,4
2	0,3	0,4	0,6	1,0	1,6	2,8
3	0,4	0,6	0,9	1,5	2,4	4,2
4	0,5	0,8	1,3	2,0	3,2	5,5
5	0,7	1,0	1,6	2,5	4,0	6,9
6	0,8	1,2	1,9	2,9	4,8	8,3
7	0,9	1,4	2,2	3,4	5,6	9,7
8	1,1	1,6	2,5	3,9	6,4	-
9	1,2	1,8	2,8	4,4	7,2	-
10	1,3	2,0	3,1	4,9	8,0	-

Таб. 13 Объём трубопровода ( $V_{\text{трубы}}$ ) в литрах, в зависимости от длины трубопровода и диаметра трубы

### 11.4.2 Испытания на герметичность (опрессовка)

- ▶ Закройте запорный кран котла.
- ▶ Отверните на 2 оборота запорный винт контрольного ниппеля.
- ▶ Наденьте измерительный шланг U-образного манометра на контрольный ниппель.
- ▶ Откройте топливный запорный кран и дождитесь, пока стабилизируется давление.
- ▶ Определите и запишите давление.
- ▶ Закройте запорный кран и через минуту снова определите давление.
- ▶ Из разности этих значений определите падение давления за минуту.

По определённому таким образом падению давления за минуту и по контрольному объёму ( $V_{\text{контр.}}$ ), пользуясь приведённой далее диаграммой (→ рис. 36, стр. 37), определите, может ли ещё использоваться эта газовая арматура.

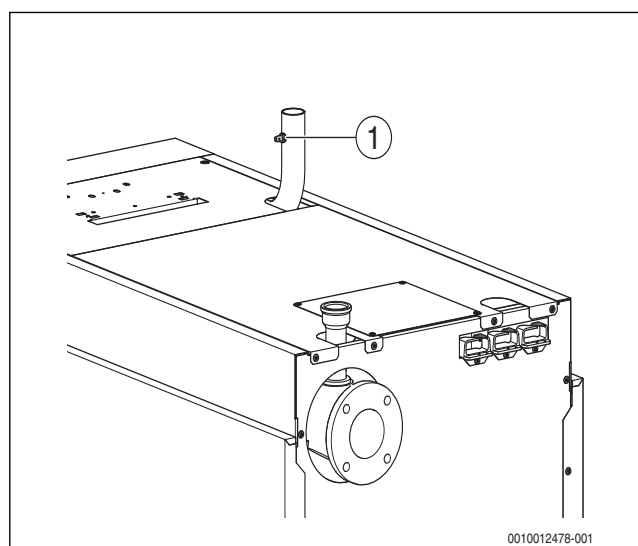
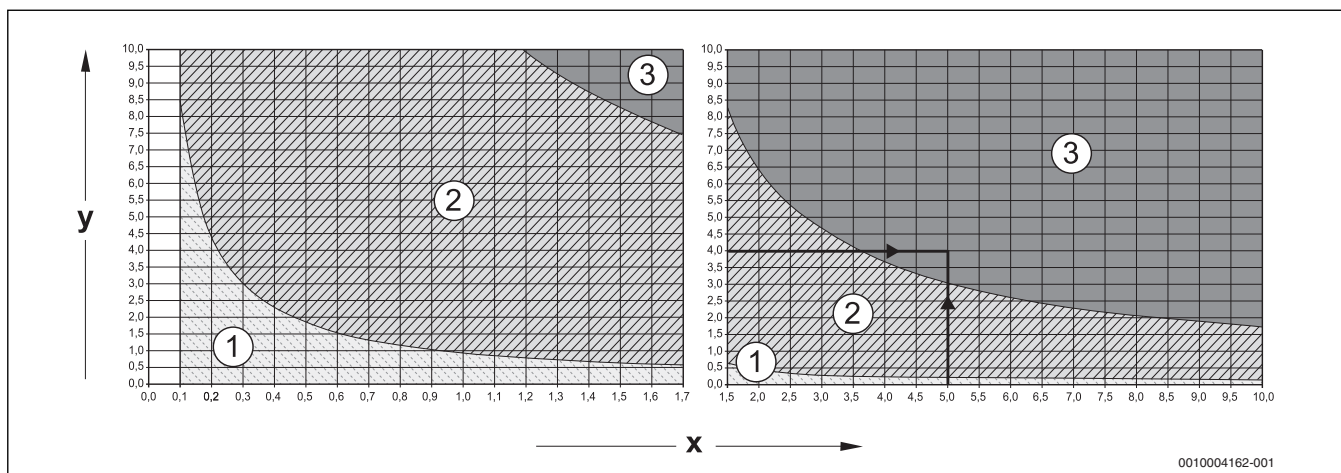


Рис. 35 Измерение подаваемого давления газа

- [1] Контрольный ниппель для измерения давления газа и выпуска воздуха



0010004162-001

Рис. 36 Допустимое падение давления за одну минуту при контроле внутренней герметичности с имеющимся давлением газа

- [1] Область «арматура герметичная» = действует для новых систем  
 [2] Область «арматура достаточно герметичная» = арматура применяется без ограничений  
 [3] Область «арматура негерметичная» = арматура не допускается к применению  
 (→ выполните проверку, как описано далее)

x Контрольный объём, л

y Падение давления в мбар за одну минуту

**Пример:** контрольный объём ( $V_{\text{контр}}$ ) 5 литров и падение давления 4 мбар/мин = область 3

(арматура негерметичная = арматура не допускается к применению) → Выполните проверку, как описано далее.



Если при контрольном объёме ( $V_{\text{контр}} < 1$  л) определено сильное падение давления  $> 10$  мбар/мин, то нужно увеличить контрольный объём ( $V_{\text{контр}}$ ). Для этого нужно добавить трубопровод до следующего запирающего устройства и повторить проверку с новым контрольным объёмом ( $V_{\text{контр}}$ ).

Если точка с контрольным объёмом ( $V_{\text{контр}}$ ) и падением давления за одну минуту лежит в области «арматура негерметичная» (см. пример), то нужно выполнить проверку, как это описано ниже.

#### УВЕДОМЛЕНИЕ:

#### Возможно повреждение оборудования от короткого замыкания!

- ▶ При распылении средств для определения утечек не направляйте струю на провода, штекеры и электрические соединения, не допускайте попадания капель на них.
- ▶ Перед определением мест утечек укройте чувствительные приборы.
- ▶ Проверьте все соединения проверяемого участка трубопровода пенообразующим средством для определения утечек.
- ▶ При необходимости загерметизируйте место утечки и повторите проверку.
- ▶ Если не обнаружено утечек, то газовую арматуру нужно заменить.

#### Завершение испытания на герметичность

- ▶ Снимите шланг.
- ▶ После завершения измерений заверните запорный винт контрольного ниппеля.
- ▶ Проверьте отсутствие протечек через контрольный ниппель.

#### 11.5 Проверка рабочего давления в отопительной системе

##### УВЕДОМЛЕНИЕ:

#### Возможно повреждение оборудования из-за температурных напряжений!

При заполнении котла в тёплом состоянии температурные напряжения могут вызвать появление трещин. Котёл станет негерметичным.

- ▶ Заполняйте котёл только в холодном состоянии (температура котла не должна превышать  $40^\circ\text{C}$ ).
- ▶ Во время эксплуатации котла нельзя заливать воду через кран для наполнения и слива котла, а только через кран для наполнения на обратной линии отопительной системы.
- ▶ Выполняйте требования к воде для отопительной системы.

##### УВЕДОМЛЕНИЕ:

#### Возможно повреждение оборудования из-за частого долива воды!

При частом добавлении воды отопительная установка может выйти из строя в результате коррозии и образования накипи (соблюдайте параметры, приведённые в рабочем журнале качества воды).

- ▶ В процессе заполнения необходимо выпускать воздух из отопительной установки.
- ▶ Проверьте герметичность отопительной системы.
- ▶ Проверьте работу расширительного бака.
- ▶ Сразу же устраняйте неплотности в системе.

В закрытых системах стрелка манометра должна находиться в зелёной зоне.

Красная стрелка манометра должна быть установлена на требуемое рабочее давление.



Создайте рабочее давление минимум 1,2 бар.

- ▶ Проверьте рабочее давление в отопительной системе. При низком давлении стрелка манометра находится ниже зелёной зоны.

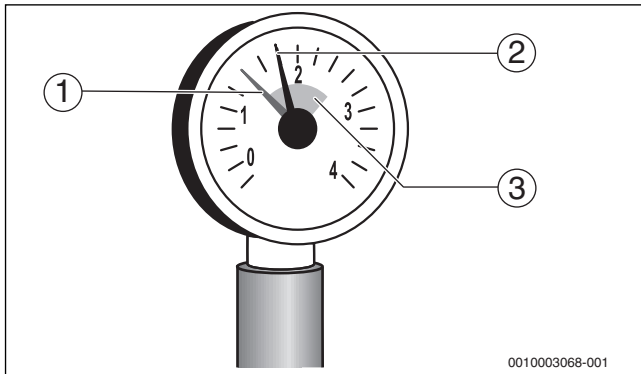


Рис. 37 Манометр для закрытых установок

- [1] Красная стрелка
- [2] Стрелка манометра
- [3] Зеленая зона



#### ВНИМАНИЕ:

#### Угроза здоровью из-за загрязнения питьевой воды!

- ▶ Выполняйте требования национальных норм и правил для предотвращения загрязнения питьевой воды.
- ▶ Долейте воду через кран для заполнения и слива.
- ▶ Выпустите воздух из отопительной системы через воздушные клапаны на отопительных приборах.
- ▶ Ещё раз проверьте рабочее давление.



Рабочее давление также показано в системе управления в меню информации (например, показание "P1.4" соответствует 1,4 бар).

- ▶ Внесите в "Рабочий журнал качества воды" запись о количестве подпиточной воды.

#### 11.6 Измерение содержания двуокси углерода

- ▶ Введите измерительный датчик через отверстие для измерений в дымовой трубе и держите его в центре потока.
- ▶ Запишите характеристики дымовых газов. Значение CO<sub>2</sub> должно находиться в диапазоне от 8,2 % до 10,5 % (для пропана в сжиженном виде: в диапазоне от 9,8 % до 10,8 %), а содержание CO в дымовых газах без воздуха должно быть менее 100 ppm.

Для **Дании**:

- ▶ Соответствующее указанным значениям CO<sub>2</sub> содержание O<sub>2</sub> (природный газ DK ном. CO<sub>2</sub> = 12,0 об. %) приведено в главе 17.5 на стр. 68.
- ▶ Разъедините штекерное соединение компенсационной/ионизационной линии.

#### 11.7 Демонтаж горелки



#### ВНИМАНИЕ:

#### Опасность получения ожогов от горячих поверхностей!

Отдельные части котла могут ещё долго оставаться очень горячими.

- ▶ Дайте остыть котлу.
- ▶ При необходимости наденьте защитные перчатки.

#### УВЕДОМЛЕНИЕ:

#### Возможно повреждение оборудования из-за неквалифицированного технического обслуживания или чистки!

При демонтаже горелки или при чистке котла возможно загрязнение или повреждение системы управления.

- ▶ Перед демонтажом горелки или перед чисткой котла укройте систему управления.

#### УВЕДОМЛЕНИЕ:

#### Не разъединяйте и не отсоединяйте никакие другие провода управления, кроме указанных! Не разъединяйте опечатанные соединения!

- ▶ Выключите отопительную систему (→ глава 9, стр. 33).
- ▶ Снимите передние стенки и передние боковые стенки котла (→ глава 11.1, стр. 34).
- ▶ Выньте 2 штекера на вентиляторе.
- ▶ Отсоедините провода от запальных электродов [1].

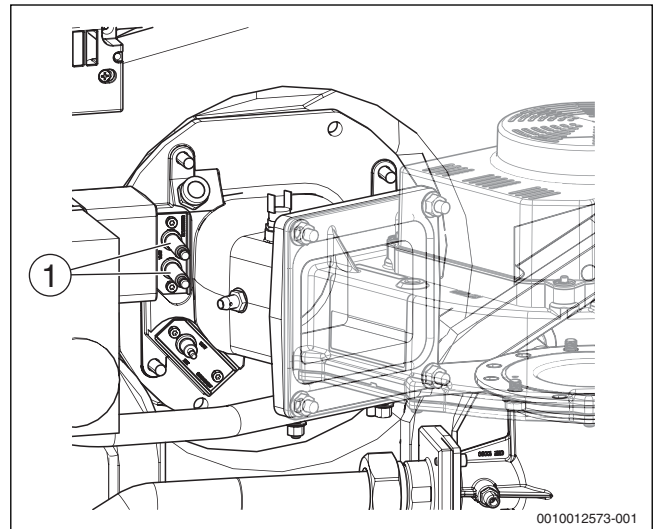


Рис. 38 Запальные электроды

- [1] Запальные электроды без проводов

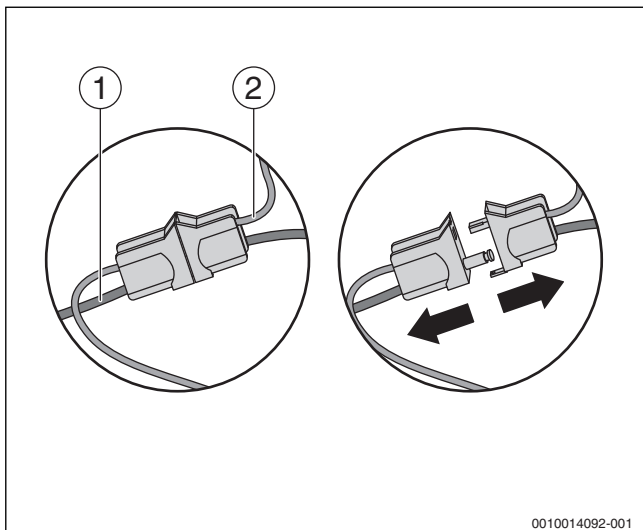


Рис. 39 Разъединение штекерного соединения

- [1] Компенсационная линия
- [2] Ионизационная линия

- ▶ Отверните накидную гайку (→ рис. 40, [1]) газовой трубы (→ рис. 40, [2]).

**ВНИМАНИЕ:**

**Возможно повреждение оборудования и неплотности из-за передачи усилия на соседние детали!**

- ▶ При демонтаже и монтаже газовой трубы удерживайте детали, к которым подсоединяется труба, чтобы не допустить нагрузку на них.

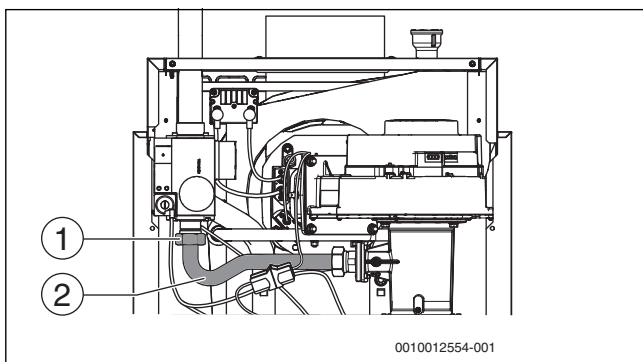


Рис. 40 Накидная гайка на газовой трубе

- [1] Накидная гайка
- [2] Газовая труба

При работе с забором наружного воздуха для горения:

- ▶ Ослабьте хомут [2] на рукаве приточного воздуха [3].
- ▶ Снимите рукав [1] с патрубке коллектора приточного воздуха. (→ глава 5.7, стр. 20)

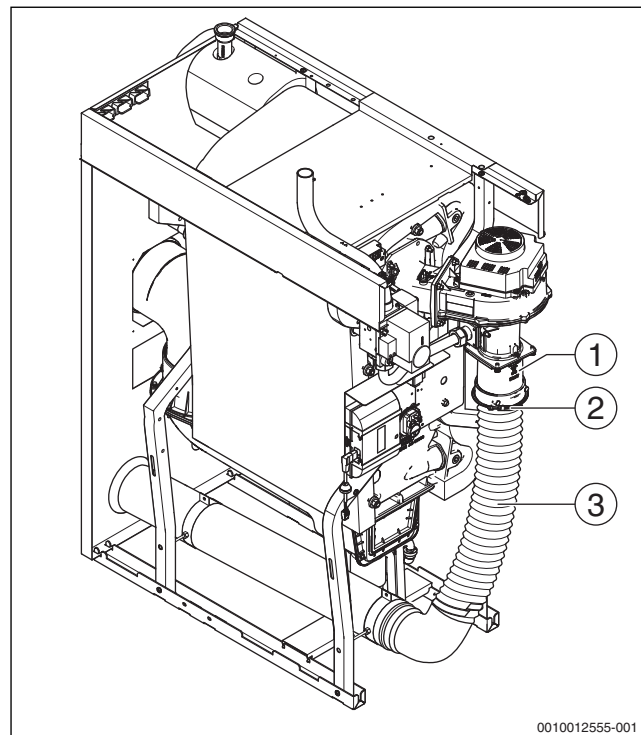


Рис. 41 Канал приточного воздуха

- [1] Коллектор приточного воздуха
- [2] Хомут
- [3] Рукав приточного воздуха

- ▶ Отверните 4 гайки [1] на фланце смесительного колена.

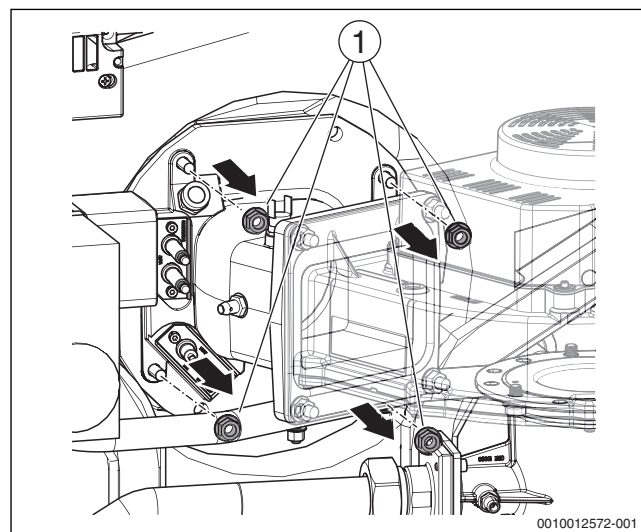


Рис. 42 Гайки на смесительном колене

- [1] Гайки

- ▶ Выньте горелку со стержнем горелки.

**Котлы мощностью 75-150 кВт:**

Горелки котлов мощностью 75-150 кВт монтируются без крепежного кронштейна и предохранительного троса, и их можно снять непосредственно.

После изъятия горелки её можно установить в положение для обслуживания на раме котла.

- ▶ Наденьте горелку фланцем на смонтированные на заводе винты (→ рис. 43, [2]) и закрепите двумя прежде снятыми гайками (→ рис. 42, [1]).

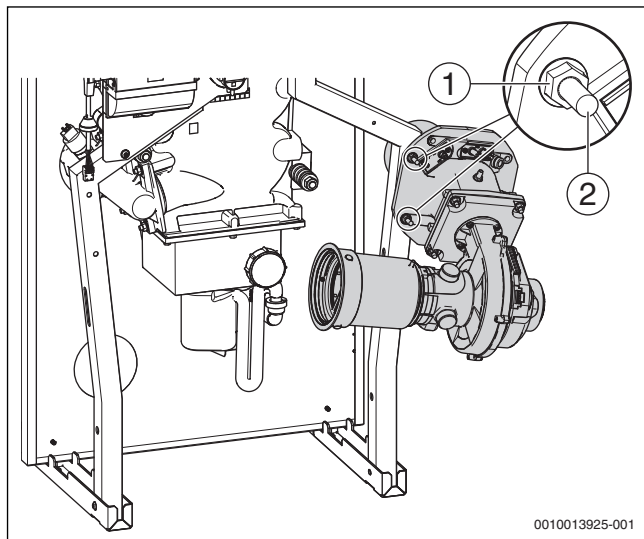


Рис. 43 Горелка в положении для обслуживания (монтаж справа)

- [1] Гайки
- [2] Смонтированные на заводе винты

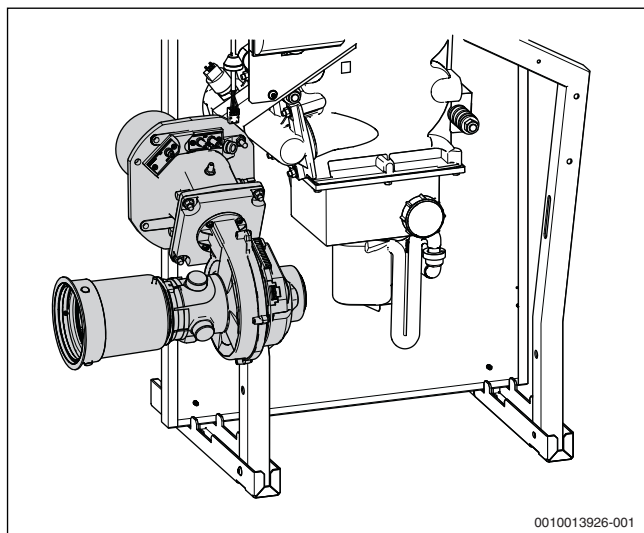


Рис. 44 Горелка в положении для обслуживания (монтаж слева)

#### Котлы мощностью 200-300 кВт:

Горелки котлов мощностью 200-300 кВт крепятся на кронштейне [2] и предохранительным тросом [3]. Чтобы полностью демонтировать горелку, нужно отсоединить трос от рамы [4].

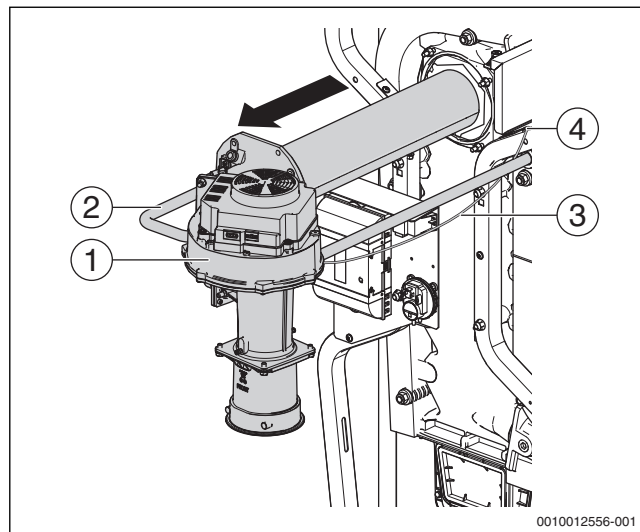


Рис. 45 Демонтаж горелки (показано: котёл 200-300 кВт)

- [1] Горелка
- [2] Кронштейн горелки (на котлах 200-300 кВт)
- [3] Предохранительный трос (на котлах 200-300 кВт)
- [4] Крепление предохранительного троса (на котлах 200-300 кВт)

## 11.8 Чистка теплообменника и горелки

### 11.8.1 Чистка горелки

При сильных загрязнениях можно отсоединить стержень горелки от смесительного колена и умеренно продуть сжатым воздухом (макс. 3 бар) изнутри наружу из продувочного пистолета с угловой продувочной трубкой.

- ▶ Смонтируйте трубу горелки с новым уплотнением.

### 11.8.2 Чистка теплообменника



**ОПАСНО:**

**Опасно для жизни из-за отравления дымовыми газами!**

- ▶ При монтаже проверяйте уплотнения и обеспечьте точную посадку. Замените повреждённые уплотнения.
- ▶ Замените уплотнения, отработавшие свой срок (→ глава 11.11.3, стр. 45).
- ▶ Очистите теплообменник сухим и/или мокрым способом.
- ▶ Выключите отопительную систему (→ глава 9.1, стр. 33).
- ▶ Закройте главный запорный кран на трубопроводе подачи газа.
- ▶ Дайте остыть котлу.
- ▶ Снимите передние стенки и соответствующие боковые стенки.
- ▶ Поставьте ёмкость для сбора грязи и остатков конденсата под конденсатную ванну.



- ▶ Снимите сифон [1] со сливного патрубка конденсатной ванны [2] и из сливной трубы. При этом слегка поверните в сторону.

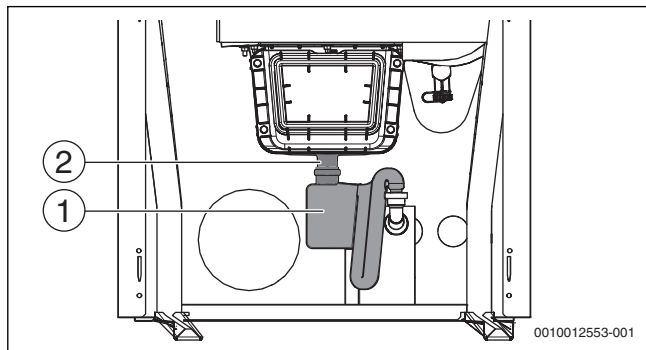


Рис. 46 Демонтаж сифона

- [1] Сифон
- [2] Слив конденсатной ванны

- ▶ Отверните винты на крышке конденсатной ванны (на котлах 150-300 кВт).
- ▶ Снимите крышку.

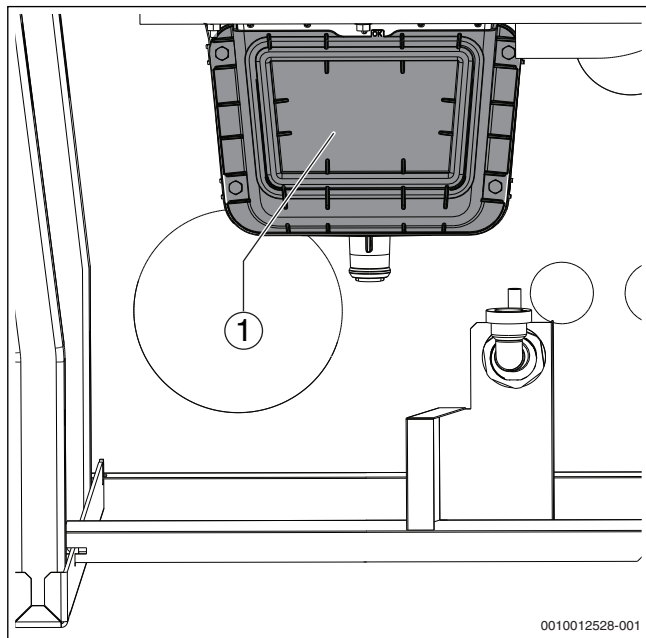


Рис. 47 Демонтаж крышки конденсатной ванны (показан котёл 150-300 кВт)

- [1] Крышка конденсатной ванны
- ▶ Демонтируйте грязеуловитель: слегка сожмите нижние язычки, чтобы вынуть грязеуловитель вверх из сливного патрубка.
- ▶ Промойте грязеуловитель и сифон проточной водой.



У котлов мощностью 75-100 кВт нет грязеуловителя и вместо крышки имеется штуцер для чистки с заглушкой

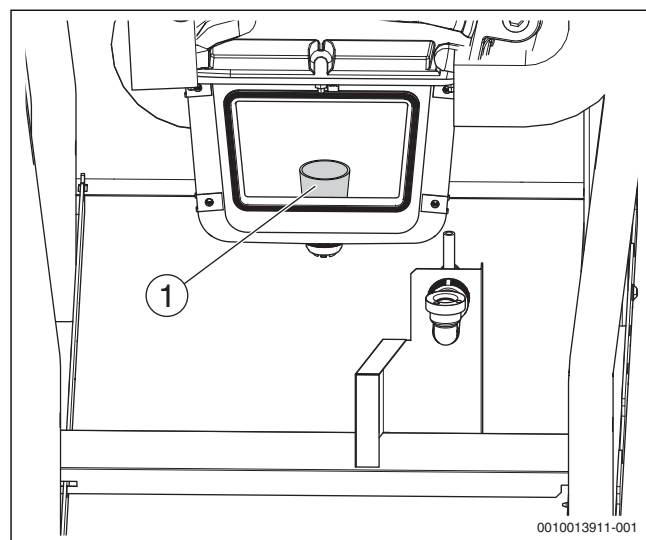


Рис. 48 Конденсатная ванна без крышки

- [1] Грязеуловитель

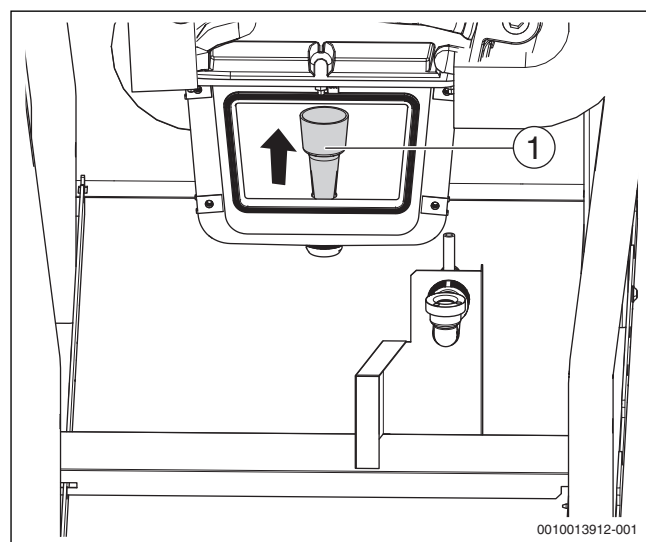


Рис. 49 Демонтированный грязеуловитель

- [1] Грязеуловитель

### Механическая чистка теплообменника



Для сухой чистки теплообменника можно приобрести специальный нож для чистки котла. Устройства для мокрой чистки котла можно также приобрести по дополнительному заказу.



Крышка люка для чистки всегда находится на стороне подключения подающей и обратной линий справа или слева в зависимости от исполнения котла.

- ▶ Удалите скобы [1] на теплоизоляции.
- ▶ Снимите теплоизоляцию [2] с теплообменника.

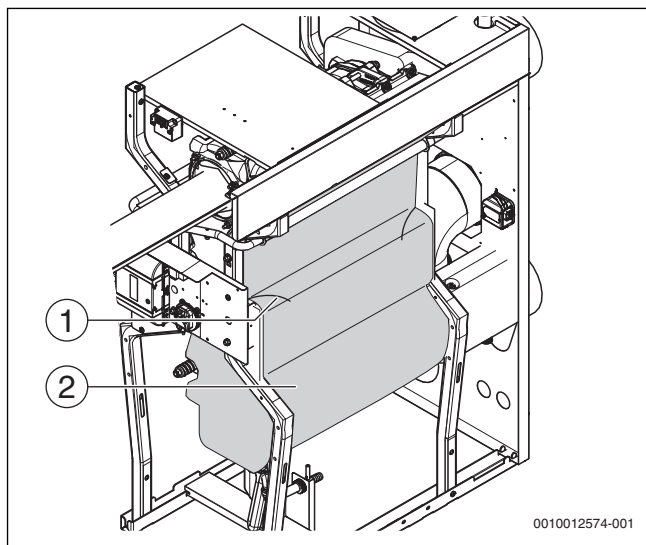


Рис. 50 Теплоизоляция на теплообменнике

- [1] Скоба
- [2] Теплоизоляция

- ▶ Отверните гайки крепления крышек люков для чистки [1] теплообменника.
- ▶ Снимите крышки.

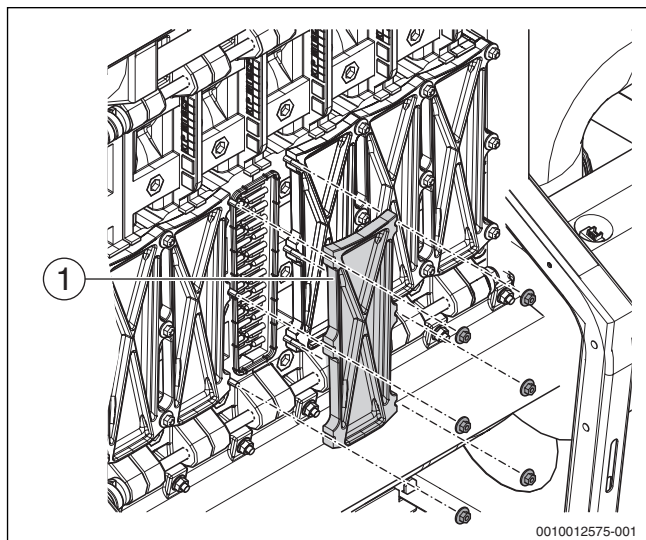


Рис. 51 Снятие крышки люка для чистки

- [1] Крышка люка для чистки



### ВНИМАНИЕ:

**Опасность получения травм острыми кромками ножа для чистки!**

- ▶ При чистке котла ножом надевайте перчатки для защиты от травм.
- ▶ Прочистите ножом газоотводящие каналы теплообменника в горизонтальном направлении и по диагонали.

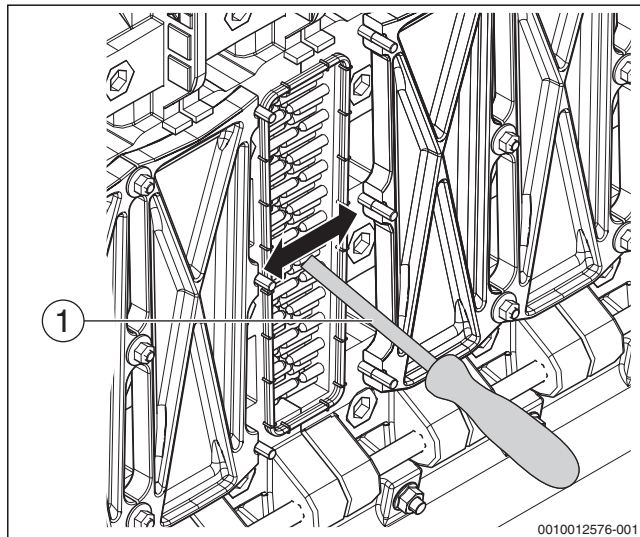


Рис. 52 Горизонтальная чистка теплообменника

- [1] Нож для чистки (приобретается отдельно)

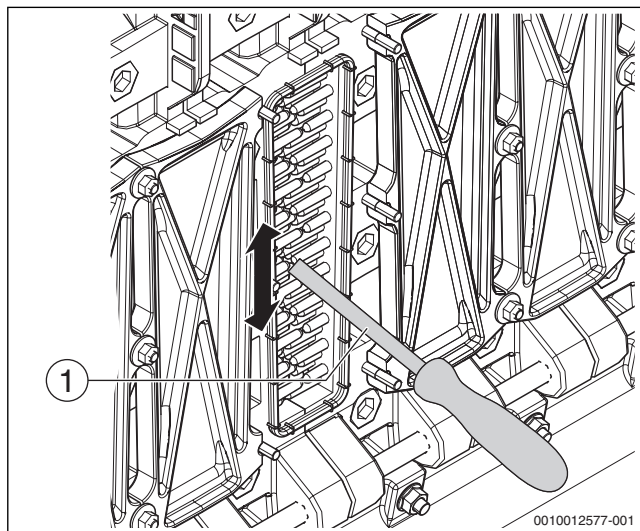


Рис. 53 Диагональная чистка теплообменника

- [1] Нож для чистки (приобретается отдельно)

- ▶ Удалите грязь из конденсатной ванны (например, пылесосом).
- ▶ Установите грязеуловитель.
- ▶ Закрепите гайками крышку люка для чистки или выполните мокрую чистку теплообменника (→ Мокрая чистка теплообменника).
- ▶ Следите за правильным положением крышки и уплотнений.
- ▶ Замените повреждённые уплотнения, соблюдайте интервалы замены.

**Мокрая чистка теплообменника****УВЕДОМЛЕНИЕ:****Возможно повреждение оборудования из-за неквалифицированной чистки!**

Влага и грязь могут повредить отдельные части котла при чистке.

- ▶ На время мокрой чистки защитите электрические и другие восприимчивые узлы (вентилятор, газовую арматуру и др.) от влаги и загрязнений.
- ▶ При мокрой чистке используйте подходящие чистящие средства (для удаления сажи или накипи). Эти средства должны быть разрешены для чистки алюминия.
- ▶ Промойте теплообменник водой или разрешенным для чистки алюминия средством (выполняйте инструкции изготовителя чистящего средства).
- ▶ Особенно тщательно промойте граничные области теплообменника.

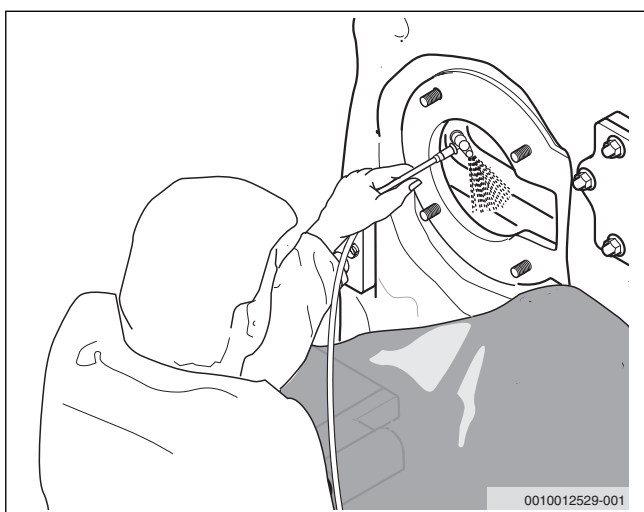


Рис. 54 Мокрая чистка теплообменника

**Работы с теплообменником после сухой и мокрой чистке**

- ▶ Остатки грязи смойте водой из шланга в сборную ёмкость или в конденсатную ванну.
- ▶ Демонтируйте грязеуловитель (на котлах 150-300 кВт).
- ▶ Промойте водой конденсатную ванну.
- ▶ Промойте сифон водой.
- ▶ Проверьте шланг слива конденсата между соединительным участком дымовой трубы и сифоном.
- ▶ Установите грязеуловитель (на котлах 150-300 кВт).
- ▶ Смонтируйте сифон и залейте в него примерно 3 литра воды.

**⚠ ОПАСНО:****Угроза для жизни из-за отравления! Выходящие дымовые газы при незаполненном водой сифоне опасны для жизни.**

- ▶ Смонтируйте сифон (→ глава 5.5, стр. 19 и далее).
- ▶ Залейте в сифон примерно 3 литра воды.
- ▶ При каждом контрольном осмотре и техобслуживании проверяйте, заполнен ли сифон водой.
- ▶ Заверните винты крепления крышки конденсатной ванны (на котлах 150-300 кВт).
- ▶ Установите крышку на штуцер для чистки (на котлах 75-100 кВт).

**11.9 Осмотр электродов горелки****УВЕДОМЛЕНИЕ:****Возможны нарушения в работе котла!**

Если нити ткани поверхности стержня горелки касаются электродов, то это может привести к выключению по неисправности.

- ▶ Следите за тем, чтобы в области электродов не было нитей.
- ▶ При необходимости осторожно обрежьте нити ножницами.

**Проверка положения электродов**

- ▶ Установите горелку в положение для обслуживания (→ глава 11.8, стр. 40).



Заострившийся или укороченный ионизационный электрод чётко свидетельствует об его износе.

- ▶ Замените электрод.

- ▶ Измерьте расстояния между электродами и сравните их со значениями на рис. 55.

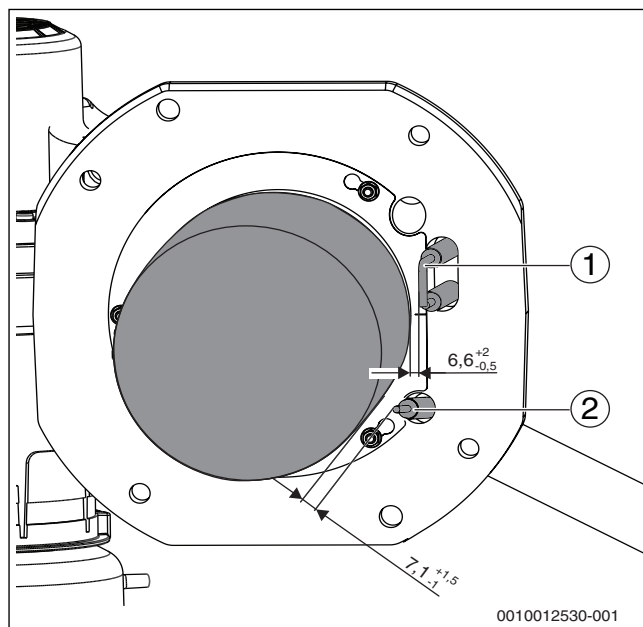


Рис. 55 Положение электродов (размеры в мм)

- [1] Запальный электрод
- [2] Ионизационный электрод

- ▶ При отклонении от указанных значений замените блок электродов с новым уплотнением.
- ▶ При наличии отложений на электродах замените блок электродов с новым уплотнением или удалите отложения.



Мы рекомендуем заменять блок электродов при ежегодном техническом обслуживании.

- ▶ Для завершения техобслуживания см. главу 11.12, стр. 46.
- Если требуется замена деталей:
- ▶ Выполняйте указания, приведённые в главе 11.11 на стр. 44.

### 11.10 Проверка дифференциального реле давления

При каждом контрольном осмотре и техобслуживании проверяйте работу дифференциального реле давления (→ глава 16, стр. 61).

### 11.11 Замена компонентов

#### УВЕДОМЛЕНИЕ:

**Возможны сбои в работе из-за неправильно подключенных или неподключенных шлангов!**

Неправильно подключенные или неподключенные шланги ведут к неправильному горению.

- ▶ Подключайте шланги в соответствии со схемой соединений (→ глава 17.4.3, стр. 68).
- ▶ Не перегибайте и не пережимайте шланги.

#### 11.11.1 Демонтаж газовой арматуры



Соблюдайте интервалы замены газовой арматуры.

- ▶ Заменяйте газовую арматуру в зависимости от продолжительности эксплуатации согласно таб. 14 на стр. 45.
- ▶ Выключите отопительную систему (→ глава 9.1, стр. 33).
- ▶ Закройте главный запорный кран газа и защитите его от случайного открытия.
- ▶ Снимите переднюю стенку (→ глава 11.1, стр. 34).
- ▶ Ослабьте хомут и снимите компенсационную трубку [1] с арматуры.
- ▶ Отсоедините штекер электромагнитного клапана на газовой арматуре и на контрольной системе клапанов [4].
- ▶ Отверните накидную гайку на газовой трубе [2].
- ▶ Отверните 4 винта [5] вниз и вверх на фланце [3] газовой арматуры.
- ▶ Снимите газовую арматуру.

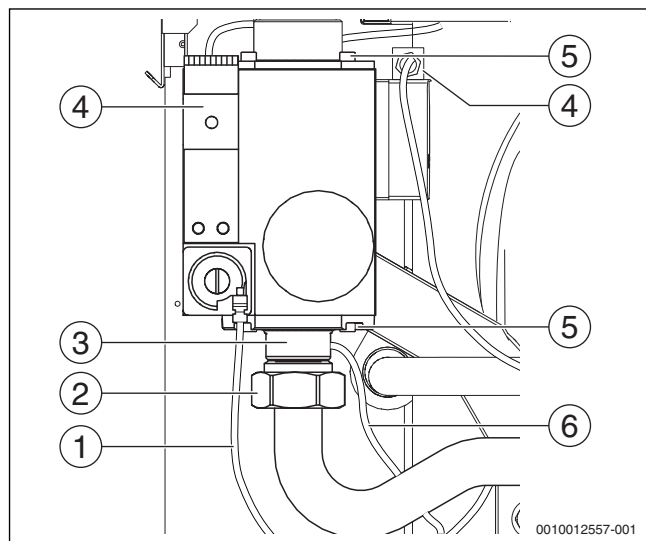


Рис. 56 Отсоединение подключений газовой арматуры (150 ... 300 кВт)

- [1] Компенсационная трубка
- [2] Накидная гайка газовой трубы
- [3] Фланец
- [4] Штекер электромагнитного клапана
- [5] Винты (4 х) вниз и вверх
- [6] Трубка измерения выходного давления газа

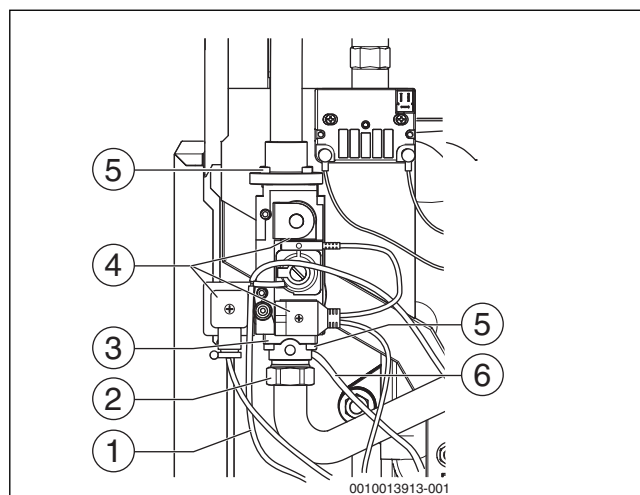


Рис. 57 Отсоединение подключений газовой арматуры (75 ... 100 кВт)

- [1] Компенсационная трубка
- [2] Накидная гайка газовой трубы
- [3] Фланец
- [4] Штекер электромагнитного клапана
- [5] Винты (4 х) вниз и вверх
- [6] Трубка измерения выходного давления газа

#### 11.11.2 Демонтаж вентилятора

- ▶ Выключите отопительную установку (→ глава 9.1, стр. 33).
- ▶ Закройте главный запорный кран газа и защитите его от случайного открытия.
- ▶ Снимите переднюю стенку (→ глава 11.1, стр. 34).
- ▶ Отсоедините электрические подключения на вентиляторе (→ рис. 58 и рис. 59).
- ▶ Разъедините штекерное соединение (→ рис. 58)

При работе с забором наружного воздуха для горения:

- ▶ Ослабьте хомут на рукаве приточного воздуха (→ рис. 41, стр. 39).
- ▶ Снимите рукав с патрубком коллектора приточного воздуха (→ рис. 41, стр. 39).

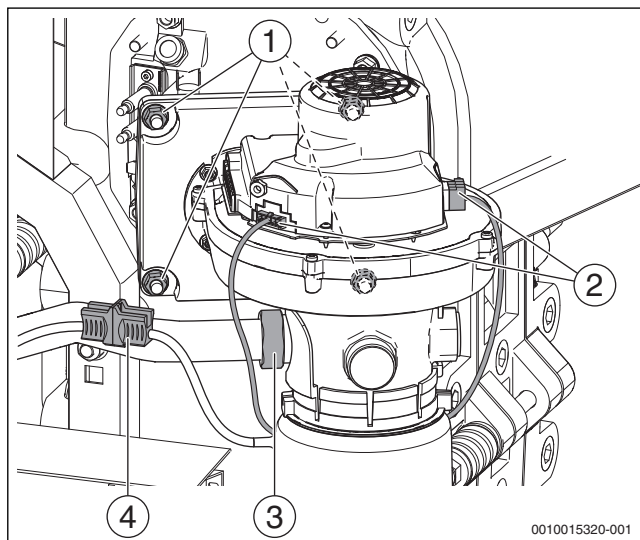


Рис. 58 Электрические подключения, демонтаж вентилятора (котлы 75-100 кВт)

- [1] 4 гайки (4х) на смесительном колене
- [2] Электрические подключения на вентиляторе, котлы 75-100 кВт
- [3] Накидная гайка на трубе Вентури, котлы 75-100 кВт
- [4] Штекерное соединение, котлы 75-300 кВт

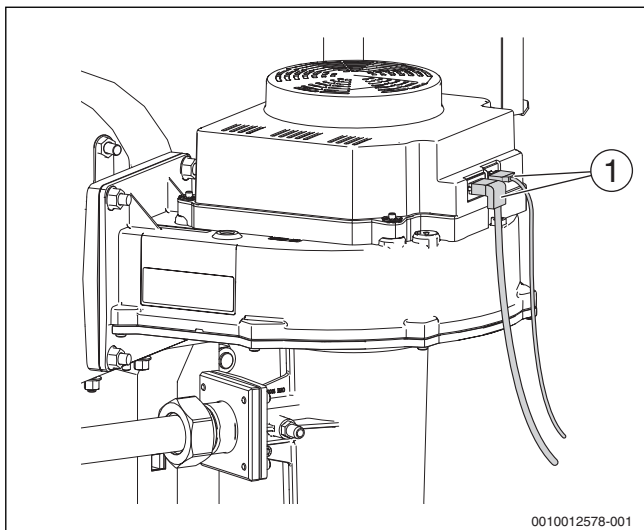


Рис. 59 Электрические подключения вентилятора (котлы 150-300 кВт)

[1] Электрические подключения на вентиляторе, котлы 150-300 кВт

На котлах мощностью 75-100 кВт:

► Отверните накидную гайку на трубе Вентури (→ рис. 58, [3]).

На котлах мощностью 150-300 кВт:

► Отсоедините фланец, для чего отверните 4 гайки на трубе Вентури (→ рис. 60, [1]).

► Выньте горелку (→ глава 11.7, стр. 38).

► Отсоедините вентилятор, для чего отверните 4 гайки на смесительном колене (→ рис. 60, [2]).

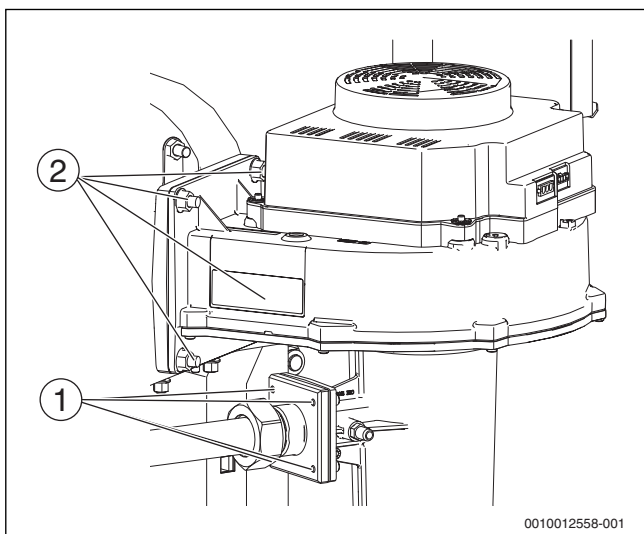


Рис. 60 Демонтаж вентилятора (котлы 150-300 кВт)

[1] 4 гайки (4x) на трубе Вентури

[2] 4 гайки (4x) на смесительном колене

### 11.11.3 Замена компонентов по сроку их использования

Следующие компоненты необходимо заменять по истечении приведённого в таблице срока их использования.

Компонент	Замена в зависимости от того, что наступит раньше	
	Замена через х лет эксплуатации	Замена после у стартов котла
Уплотнение смесительного колена (уплотнительное кольцо)	5	–
Уплотнение крышки люка для чистки теплообменника	5	–
Уплотнение крышки конденсатной ванны	5	–
Вентилятор с уплотнениями	10	–
Газовая арматура с уплотнениями	10	50000
		или после определения ошибки системой контроля клапанов
Ограничитель давления дымовых газов	10	–
Дифференциальное реле давления	10	250000

Таб. 14 Замена по сроку использования

► Задокументируйте замену компонентов в протоколе техобслуживания.



#### ОПАСНО:

#### Опасность для жизни из-за утечки газа!

- Каждый раз при замене электродов заменяйте уплотнение блока электродов.
- Всегда заменяйте уплотнения при повреждении и признаках старения.



Мы рекомендуем заменять блок электродов при ежегодном техническом обслуживании.

### 11.12 Установка демонтированных частей

- ▶ Установите в обратном порядке все детали, снятые с котла для осмотра и технического обслуживания.
- ▶ При монтаже газовой арматуры устанавливайте новые уплотнения. При этом обеспечьте их правильную посадку.
- ▶ Подсоедините компенсационную линию и закрепите хомутом.

#### УВЕДОМЛЕНИЕ:

#### Возможно повреждение оборудования из-за неправильно подключенной/неподключенной компенсационной линии!

Неправильно подключенная или неподключенная компенсационная линия ведёт к перегреву горелки и неоптимальному сгоранию топлива.

- ▶ Правильно подключите компенсационную линию.
- ▶ Проверьте износ и повреждение уплотнений.



#### ВНИМАНИЕ:

#### Возможно повреждение оборудования и неплотности из-за передачи усилия на соседние детали!

- ▶ При демонтаже и монтаже газовой трубы удерживайте детали, к которым подсоединяется труба, чтобы не допустить нагрузку на них.



#### ВНИМАНИЕ:

#### Опасность для здоровья от неправильно выбранного вентилятора или трубы Вентури!

Из-за неправильно выбранного вентилятора или трубы Вентури возможны высокие эмиссии вредных веществ.

- ▶ Для установленной горелки выберите подходящий вентилятор.
- ▶ Для установленной горелки выберите подходящую трубу Вентури.
- ▶ Выполните испытания на герметичность (опрессовку) и измерение эмиссий.



Моменты затяжки:

накидная гайка газовой трубы 1": 45 Нм  
накидная гайка газовой трубы 1 1/8": 52 Нм  
винты M5x16 на фланце газовой арматуры: 4,75 Нм



Соблюдайте предписанные сроки замены уплотнений (→ глава 11.11.3, стр. 45).

- ▶ При необходимости замените уплотнения.
- ▶ Выполните электрические штекерные соединения.
- ▶ При пуске следите за тем, чтобы вентилятор не был закрыт.

#### 11.12.1 Присоединение газопровода к газовой арматуре

- ▶ Уложите новое уплотнительное кольцо на фланец газовой арматуры.
- ▶ Закрепите фланец подвода газа четырьмя винтами на газовой арматуре.

#### 11.12.2 Монтаж подключения воздуха для горения

- ▶ При работе с забором наружного воздуха наденьте шланг подачи воздуха для горения на переходник и закрепите хомутом (→ глава 5.7, стр. 20).

### 11.13 Проверка герметичности в рабочем режиме

#### УВЕДОМЛЕНИЕ:

#### Возможно повреждение оборудования от короткого замыкания!

- ▶ Перед определением мест утечек газа укройте вентилятор и другие чувствительные приборы.
- ▶ При распылении средств для определения утечек не направляйте струю на провода, штекеры и электрические соединения, не допускайте попадания капель на них.
- ▶ Включите котёл и проверьте с помощью пенообразующего средства отсутствие утечек газа на всех уплотнениях при полной нагрузке.
- ▶ Другие методы контроля герметичности всего газопровода → глава, 11.13, стр. 46.

### 11.14 Проверка тока ионизации

Для обеспечения безаварийной работы ионизационный ток при частичной и полной нагрузке и горящем пламени должен быть не менее 10 мкА.

- ▶ Для проверки ионизационного тока пользуйтесь соответствующей технической документацией на систему управления.

### 11.15 Завершение контрольного осмотра и технического обслуживания

#### 11.15.1 Снятие измерительных приборов



Пользуйтесь соответствующей технической документацией на систему управления и пульт управления.

#### 11.15.2 Установка деталей облицовки

- ▶ Установите детали облицовки (→ рис. 31, стр. 32).

#### 11.15.3 Контроль соотношения газ/воздух

- ▶ Измерьте содержание двуокиси углерода (→ глава 11.6, стр. 38).

#### 11.15.4 Подтверждение проведения осмотра и технического обслуживания

- ▶ Подпишите протокол проведения осмотра и технического обслуживания в этой инструкции (→ глава 17.7).

## 12 Аварийный режим

Автомат горения автоматически переходит в аварийный режим, если прервана связь с системой управления.

В аварийном режиме автомат горения поддерживает температуру воды в котле 60 °С для поддержки работы отопительной системы до восстановления связи.

### 12.1 Сброс неисправностей в аварийном режиме



Пользуйтесь соответствующей технической документацией на систему управления и пульт управления.

В аварийном режиме неисправности можно сбросить только нажатием кнопки подавления помех на автомате горения. Сброс возможен только при наличии запирающей неисправности.

- ▶ Нажмите кнопку подавления помех, чтобы сбросить неисправность.

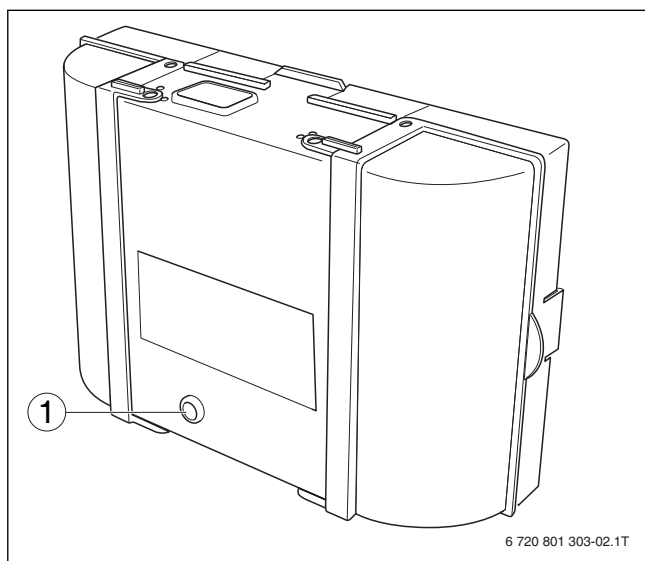


Рис. 61 Сброс неисправности на автомате горения

[1] Кнопка подавления помех

## 13 Устранение неисправностей

### 13.1 Определение рабочего состояния и сброс неисправностей

#### УВЕДОМЛЕНИЕ:

**Возможно повреждение оборудования при отрицательных температурах.**

Неработающая отопительная система может замёрзнуть при низких температурах, если она отключилась по неисправности.

- ▶ Сразу же устраните неисправность и включите отопительную установку.
- ▶ Если это невозможно, то слейте воду из самой нижней точки трубопроводов отопления и горячего водоснабжения.

Показания неисправности могут различаться, что зависит от установленной системы управления и от пульта управления. Также различается вызов журнала неисправностей. Рабочие коды и коды неисправностей, а также возможные причины и рекомендации по их устранению → см. в технической документации на систему управления и пульт управления (→ глава 14, стр. 48).



Некоторые неисправности можно сбросить кнопкой подавления помех на автомате горения (→ глава 14, стр. 48).



Пользуйтесь соответствующей технической документацией на систему управления и пульт управления.

### 13.2 Вызов журнала неисправностей

Вызов журнала неисправностей может быть различным, что зависит от установленной системы управления и пульта управления.



Пользуйтесь соответствующей технической документацией на систему управления и пульт управления.

## 14 Индикация рабочих сообщений и неисправностей

### 14.1 Рабочие сообщения системы управления

Код рабочего состояния	Дополнительный код	Причина	Наименование	Контроль/причина	Действия
OA	-	Котёл в программе оптимизации включения.	В течение заданного времени оптимизации включения поступил новый запрос на работу горелки. Оборудование находится в периоде блокировки тактов. Стандартное время оптимизации включения составляет 10 минут.	Проверьте регулировку мощности на главном регуляторе.  Проверьте настройки на пульте управления.	Согласуйте мощность котла с теплопотребностью здания.  Настройте систему управления в соответствии с условиями эксплуатации отопительной системы.
OC	-	Розжиг горелки.	-	-	-
OE	-	Котёл в состоянии готовности, имеется потребность в тепле, но поставляется слишком много энергии.	Фактический запрос тепла отопительной системы ниже минимальной степени модуляции горелки.	-	-
OF	-	Недостаточный поток через котёл.	Разность температур между подающей и обратной линией > 15K  Разница температур между датчиком подающей линии и предохранительным датчиком > 15K	Проверьте температуру подающей линии на главном регуляторе, проверьте температуру обратной линии на пульте управления или через Service Key, измерьте сопротивление датчика температуры котловой воды (STB) и сравните с характеристикой датчика.	Приведите в соответствие регулировку насоса котлового контура.  Проверьте отдельным термометром температуру поверхности секции котла, на которой установлен предохранительный датчик температуры.  Проверьте, не забились ли секция грязью.
OH	-	Оборудование готово к эксплуатации, запрос тепла отсутствует.	Котёл готов к работе, отсутствует запрос тепла от отопительного контура.	-	-
OL	-	Открытие газовой арматуры.	-	-	-
OP	-	Ожидание включения вентилятора.	Сигнал включения вентилятора необходим для дальнейшей работы отопительной системы.	-	-
OU	-	Начало выполнения программы к старту горелки.	-	-	-
OY	-	Фактическая температура котловой воды выше заданного значения.	Фактическая температура котловой воды выше заданного значения.  Котёл выключается.	-	-



Код рабочего состояния	Дополнительный код	Причина	Наименование	Контроль/причина	Действия
2P	564	Быстрый рост температуры на датчике температуры котловой воды (> 70К/мин).	Защита теплообменника от высокой скорости роста температуры.	Отсутствует или незначительный отбор тепла (например, закрыты термостатические вентили и смесители). Низкий объёмный поток в котловом контуре. Не работает насос. Отложения в водяном контуре котла (грязь из отопительной системы, обызвествление).	Обеспечьте достаточный отбор тепла. Установите насос большего типоразмера. Проверьте, действует ли управление насосом. При необходимости замените насос. Промойте/очистите котловой блок чистящими средствами, пригодными для работы с алюминием.
8Y	572	Система управления заблокирована извне через клемму EV.	Система управления устанавливает запрос тепла для автомата горения на 0.	–	Если внешняя блокировка не требуется, то нужно установить перемычку на клеммах EV.

Таб. 15 Рабочие коды

## 14.2 Сервисные сообщения

SC <sup>1)</sup>	FC <sup>2)</sup>	Наименование	Возможная причина	Действия
H03	1013	Отработанное время истекло	Превышено заданное количество отработанных часов до следующего техобслуживания.	▶ Проведите техническое обслуживание.
H06	1016	Частый обрыв пламени	Во время последних стартов горелки происходил частый обрыв пламени. Неправильное зажигание Неправильная настройка горелки Неправильные компоненты горелки Заблокирован канал отвода дымовых газов или приточного воздуха	Чтобы выяснить, на какой стадии работы происходит обрыв пламени: ▶ Вызовите архив блокирующих неисправностей. ▶ Проверьте газоснабжение. ▶ Проверьте наличие блокировки отверстий/каналов приточного воздуха/отвода дымовых газов. Устраните блокировку. ▶ Проверьте ток датчика пламени на пульте управления. ▶ Проверьте розжиг, проведя функциональный тест/тест реле на пульте управления. ▶ Проверьте и при необходимости исправьте настройку горелки согласно настроечным таблицам.  Если имеются другие блокирующие ошибки (обрыв пламени после его успешного образования): ▶ Проверьте и при необходимости исправьте настройку горелки согласно настроечным таблицам. ▶ Проверьте устройство подачи газа. ▶ Проверьте разводку контактов 1-го/2-го электромагнитных клапанов.
H07	1017	Низкое давление воды	Давление воды ниже нормы. Неисправен датчик давления.	▶ Проверьте давление воды. ▶ При необходимости долийте воду и удалите воздух из отопительной системы. ▶ Замените датчик давления.
H08	1018	Сервисное время истекло	Достигнута установленная дата проведения технического обслуживания.	▶ Проведите техническое обслуживание.

1) Сервисный код SC (показан на экране пульта управления)

2) Код ошибки FC (показан на экране пульта управления)

Таб. 16 Сервисные сообщения

## 14.3 Индикация неисправностей системы управления

Вид <sup>1)</sup>	Код неисправности (основной)	Дополнительный код	Причина	Наименование	Контроль/причина	Действия
V	2E	207	Давление воды < 0,8 бар.	-	Проверьте, давление в отопительной системе должно составлять не менее 1,2 бар.	► Отрегулируйте рабочее давление.
V	2U	533	Котёл или насос гидравлически подключены неправильно	Система управления котла распознала неправильное направление потока воды.	Проверьте, не перепутаны ли подключения подающей и обратной линии. Проверьте правильное направление потока насоса.	► Правильно подключите подающую и обратную линии. ► Обеспечьте правильное направление потока насоса.
V	2U	565	Большая разница между температурами подающей и обратной линии. > 60 K	Защита теплообменника из-за большой разницы температур.	Проблемы с гидравликой.	► Проверьте гидравлику системы.
V	2U	575	STB (предохранительный ограничитель температуры) подающей линии	Фактическая температура подающей линии котла достигла температуры STB, равной 140 °C, и измеряется ток ионизации или открыты электромагнитные клапаны.	Проверьте поток воды.	► Обеспечьте достаточный поток. ► Замените датчик температуры котловой воды/STB. ► Замените запальный/контролирующий электрод.
V	3C	537	Нет данных о частоте вращения.	Нет сигнала частоты вращения от автомата горения, хотя вентилятор должен работать.	Проверьте обрыв, повреждение и правильное подключение проводов между автоматом горения и вентилятором. Проверьте штекерные соединения на автомате горения и вентиляторе.	► Обеспечьте правильное подключение. При необходимости замените провод. ► Замените автомат горения. ► При необходимости замените вентилятор.
V	3C	538	Низкая частота вращения вентилятора.	Фактическая частота вращения ниже заданной.	Загрязнение вентилятора. Вентилятор неисправен.	► При необходимости очистите вентилятор. ► Замените вентилятор.
V	3C	540	Высокая частота вращения вентилятора.	Фактическая частота вращения выше заданной. Высокая естественная тяга (> 150 Па).	Проверьте обрыв, наличие повреждений и правильность подключения провода сигнала PWM/автомата горения. Проверьте повреждения штекерных соединений. Проверьте тягу дымовой трубы.	► Обеспечьте правильное подключение. При необходимости замените провод. ► Замените автомат горения. ► При необходимости установите запорный клапан/регулятор тяги.
V	4A	520	ISTB (предохранительный ограничитель температуры) подающей линии	Температура подающей линии достигла 110 °C.	Рост температуры в котле контролируется датчиком температуры котловой воды и горелка своевременно выключается, поэтому это сообщение об ошибке не может появиться при нормальных условиях работы. Неудачная гидравлическая схема установки с двумя котлами: котлы влияют друг на друга, например, через обратную или подающую линию.	► Проверьте гидравлику.

Вид <sup>1)</sup>	Код неисправности (основной)	Дополнительный код	Причина	Наименование	Контроль/причина	Действия
V	4A	575	Сработал ISTB (предохранительный ограничитель температуры) подающей линии.	Температура подающей линии котла достигла максимально допустимого значения.	Сработал предохранительный ограничитель температуры.	► Проверьте газовую арматуру. (гаснет пламя после отключения управления?)
V	4A	700		Состояние заводской поставки	Котёл заблокирован	► Разблокируйте котёл кнопкой "Reset" (→ глава 13.1, стр. 47)
V	4U	521	Большая разница на датчике температуры котловой воды между датчиками 1 и 2.	Большая разница температур между датчиками 1 и 2 (отклонение > 5 K/2с).	Проверьте, горит ли кнопка подавления помех на автомате горения. Проверьте загрязнение и наличие повреждений штекерных соединений на датчике температуры котловой воды и автомате горения. Проверьте сопротивление датчика температуры котловой воды по таблице и осмотрите штекер на температурном датчике. Проверьте соединительный провод.	► Нажмите кнопку подавления помех на автомате горения. ► При необходимости очистите или замените штекерные соединения. ► Если сопротивление отличается от табличных значений или если повреждён штекер, то замените датчик. ► При отклонении замените соединительный провод.
V	4U	522	Короткое замыкание датчика температуры котловой воды между датчиками 1 и 2.	При тестовом режиме обнаружена ошибка температурного датчика.	Проверьте провод датчика. Проверьте штекерное соединение. Проверьте по таблице характеристики датчика. Проверьте напряжение на датчике по таблице.	► Замените при повреждении. ► При загрязнении очистите или замените. ► Вставьте отсоединившийся штекер. ► При отклонениях от табличных значений замените датчик.
V	4U	524	Короткое замыкание датчика температуры котловой воды.	Датчик температуры котловой воды выдаёт слишком высокую температуру (> 130 °C).	Проверьте провод датчика. Проверьте штекерное соединение. Проверьте по таблице характеристики датчика. Проверьте напряжение на датчике по таблице.	► Замените при повреждении. ► При загрязнении очистите или замените. ► Вставьте отсоединившийся штекер. ► При отклонениях от табличных значений замените датчик.
V	4Y	523	Обрыв датчика температуры котловой воды.	Датчик котла выдаёт слишком низкую температуру (< -5 °C)	Проверьте провод датчика. Проверьте штекерное соединение. Проверьте по таблице характеристики датчика. Проверьте напряжение на датчике по таблице.	► Замените при повреждении. ► При загрязнении очистите или замените. ► Вставьте отсоединившийся штекер. ► При отклонениях от табличных значений замените датчик.
B	5L	542	Неполная связь с автоматом горения.	Система управления выдаёт эту ошибку, если автомат горения передаёт не все необходимые данные.	Проверьте проводку между автоматом горения и системой управления.	► Если соединения в порядке, то замените автомат горения.

Вид <sup>1)</sup>	Код неисправности (основной)	Дополнительный код	Причина	Наименование	Контроль/причина	Действия
B	5L	543	Нет связи с автоматом горения.	Система управления не получает данные от автомата горения. Проявление: быстрое мигание кнопки подавления помех на автомате горения (= аварийный режим)	<p>Проверьте, правильно ли вставлены штекеры проводов (шины и сетевого провода) между автоматом горения и системой управления.</p> <p>Проверьте наличие напряжения 230 В на клеммах "Netz SAFE" в системе управления.</p> <p>Проверьте, не повреждены ли провода (шина и сетевой провод) между автоматом горения и системой управления.</p> <p>Проверьте, горит ли зелёным светом кнопка подавления помех на автомате горения.</p> <p>Отсоедините провод шины между автоматом горения и системой управления и проверьте, переходит ли котёл в аварийный режим (работает с температурой котловой воды 60 °C).</p> <p>Заменой приборов проверьте, неисправен ли автомат горения или система управления.</p> <p>Если кнопка подавления помех на автомате горения не горит, то подождите некоторое время, так как при холодном автомате горения прибор может не включиться.</p> <p>Проверьте, сработала ли цепь безопасности (клемма 17/18 системы управления).</p>	<ul style="list-style-type: none"> <li>▶ Вставьте отсоединившийся штекер.</li> <li>▶ Если напряжение 230 В отсутствует, то замените систему управления.</li> <li>▶ При необходимости замените провод.</li> <li>▶ Если кнопка подавления помех не горит, то замените автомат горения.</li> <li>▶ Если котёл не включается, то замените автомат горения.</li> <li>▶ Замените автомат горения или систему управления.</li> <li>▶ Подождите максимум 30 минут и проверьте, горит ли кнопка подавления помех на автомате горения зелёным светом. Если не горит, то замените автомат горения.</li> <li>▶ Определите причину срабатывания цепи безопасности и устраните неисправность. Затем выполните сброс соответствующего элемента цепи безопасности.</li> </ul>

Вид <sup>1)</sup>	Код неисправности (основной)	Дополнительный код	Причина	Наименование	Контроль/причина	Действия
B	6A	577	Отсутствует пламя в течение времени задержки.	В течение времени задержки ионизационный ток < 1,1 мкА.	<p>Воздух в газопроводе.</p> <p>Высокое противодавление в газовой системе из-за неудачного исполнения (много поворотов, маленькое сечение, большая длина, длинные горизонтальные участки).</p> <p>Недостаточное сечение газопровода (должно как минимум равняться сечению подключения газа к арматуре котла)</p> <p>Регулятор давления газа не рассчитан на требуемый расход газа.</p> <p>Низкое подаваемое давление газа.</p> <p>Проверьте, правильно ли смонтировано штекерное соединение компенсационной/ионизационной линии.</p> <p>Проверьте наличие обрыва, повреждений и правильное подключение провода между автоматом горения и контрольным электродом.</p> <p>Проверьте обрыв, повреждение и правильное подключение провода между запальным трансформатором и запальным электродом.</p> <p>Проверьте расстояние между электродами и повреждение запального/ионизационного электрода.</p> <p>Загрязнён запальный/ионизационный электрод.</p> <p>Неисправен запальный трансформатор (запальная искра отсутствует или появляется с запаздыванием, "жёсткий старт").</p> <p>Неисправен автомат горения.</p>	<ul style="list-style-type: none"> <li>▶ Удаление воздуха из газопровода.</li> <li>▶ Замените газовую систему на систему с правильными параметрами и исполнением.</li> <li>▶ Установите газопровод достаточного диаметра.</li> <li>▶ Установите регулятор давления газа, рассчитанный на требуемый расход газа, при необходимости свяжитесь с газоснабжающей организацией.</li> <li>▶ При низком давлении свяжитесь с газоснабжающей организацией.</li> <li>▶ Обеспечьте правильное подключение. При необходимости замените провод.</li> <li>▶ Выровняйте стержень горелки или электрод. Неисправный электрод замените.</li> <li>▶ Очистите или замените ионизационный/запальный электрод.</li> <li>▶ Замените запальный трансформатор.</li> <li>▶ Замените автомат горения.</li> </ul>
V	6A	578	Отсутствует пламя в течение времени задержки	<p>Не обнаружен сигнал пламени в течение времени задержки.</p> <p>Блокировка канала приточного воздуха и/или отвода дымовых газов.</p> <p>Полная остановка котла после 3-х попыток.</p>	<p>Если и далее показан сервисный код, то проверьте реле контроля температуры (→ глава 15).</p>	<ul style="list-style-type: none"> <li>▶ При необходимости замените реле контроля температуры.</li> </ul>

Вид <sup>1)</sup>	Код неисправности (основной)	Дополнительный код	Причина	Наименование	Контроль/причина	Действия
V	6C	576	Ионизационный ток во время предварительной продувки > 0.9 мкА.	Распознан сигнал пламени на стадии предварительной продувки.	Загрязнён или неисправен электрод.	► Очистите электрод, замените при необходимости. Если замена электрода не помогает, то нужно заменить автомат горения.
B	6L	514	Обрыв пламени в течение времени стабилизации.	Не распознаётся сигнал пламени во время стабилизации.	-	► Не предпринимайте никаких действий, автомат горения пытается повторить пуск.
B	6L	515	Исчез сигнал ионизации во время работы.	Во время работы горелки пропал сигнал ионизации.	-	► Не предпринимайте никаких действий, автомат горения пытается повторить пуск.
V	6L	561	5 раз прерывание напряжения во время старта горелки.	Автомат горения выключался 5 раз во время старта горелки.	Проверьте подачу напряжения 230 В к системе управления.	► Разблокируйте автомат горения кнопкой подавления помех. ► Устраните проблемы с электропитанием.
B	7A	550	Низкое напряжение.	Низкое сетевое напряжение.	Сетевое напряжение не должно быть ниже 195 В.	► Обеспечьте правильное электропитание.
B	7A	551	Прерывание подачи напряжения.	Сетевое напряжение отсутствовало небольшой промежуток времени.	Проверьте контакты подключения питающего провода. Проверьте проводку и правильное подключение контактов сетевого штекера на системе управления и автомате горения.	► При необходимости устраните ошибки с контактами.
B	7P	549	Разомкнута цепь безопасности.	Прерывание цепи безопасности, связывающей внешние компоненты.	Проверьте протекание тока на компонентах.	► Замените неисправные компоненты.

Вид <sup>1)</sup>	Код неисправности (основной)	Дополнительный код	Причина	Наименование	Контроль/причина	Действия
V или B	8L	534	Отсутствует подаваемое давление газа. Сработал ограничитель давления дымовых газов. Сработало дифференциальное реле давления. Дифференциальное реле давления неисправно.	Внутренняя группа безопасности котла (ограничитель давления дымовых газов, дифференциальное реле давления, система контроля клапанов) открыта (→рис. 73, стр. 68)	<p>Проверьте, открыт ли газовый кран.</p> <p>Проверьте, имеется ли давление газа.</p> <p>Проверьте, сработал ли ограничитель давления дымовых газов.</p> <p>Если ограничитель давления дымовых газов сработал, то проверьте подключения и герметичность системы отвода дымовых газов.</p> <p>Проверьте наличие загрязнений или блокировки каналов подачи воздуха для горения/отвода дымовых газов (возможно загрязнение фильтров, если имеются).</p> <p>Проверьте загрязнение газового фильтра.</p> <p>Проверьте, сработало ли дифференциальное реле давления.</p> <p>Проверьте, сработала ли система контроля клапанов.</p>	<ul style="list-style-type: none"> <li>▶ Измерьте давление газа.</li> <li>▶ После разблокировки ограничителя давления дымовых газов найдите причину срабатывания, проверьте стержень горелки, проверьте положение запального электрода, проверьте состояние запального электрода, проверьте запальную искру, проверьте контакты провода розжига.</li> <li>▶ Выполните продувку штаба горелки против направления течения.</li> <li>▶ При применении комплекта дополнительного оборудования «Воздушный фильтр» проверьте, не загрязнен ли фильтр. Для этого извлеките PWM-штекер вентилятора и при работающем вентиляторе проверьте, виден ли индикатор желтого цвета индикации уровня заполнения корпуса воздушного фильтра. Если виден, то замените фильтр.</li> <li>▶ Проверьте дифференциальное реле давления (→глава 16, стр. 61).</li> <li>▶ При необходимости замените газовый фильтр.</li> <li>▶ При необходимости замените газовую арматуру.</li> </ul>
B	8L	579	Отсутствует подаваемое давление газа.	Отсутствует давление газа, хотя электромагнитный клапан 1 должен был открыться. Горелка выполняет последовательно три попытки старта, затем ждёт один час и снова пытается стартовать три раза.	<p>Проверьте, открыт ли газовый кран.</p> <p>Измерьте подаваемое давление газа.</p> <p>При необходимости Замените газовую арматуру.</p>	<ul style="list-style-type: none"> <li>▶ При необходимости замените газовую арматуру.</li> <li>▶ Проверьте, имеется ли подаваемое к котлу давление газа.</li> </ul>
V	8P	580	Электромагнитный клапан 1 негерметичен.	Система контроля клапанов определила недопустимо высокую протечку в электромагнитном клапане 1.	<p>Проверьте загрязнение газовой арматуры.</p> <p>Имеется ли газовый фильтр?</p>	<ul style="list-style-type: none"> <li>▶ Замените газовую арматуру.</li> </ul>

Вид <sup>1)</sup>	Код неисправности (основной)	Дополнительный код	Причина	Наименование	Контроль/причина	Действия
V	8U	581	Электромагнитный клапан 2 негерметичен.	Система контроля клапанов определила недопустимо высокую протечку в электромагнитном клапане 2.	Проверьте загрязнение газовой арматуры. Имеется ли газовый фильтр?	▶ Замените газовую арматуру.
B	8U	584	Нет ответного сигнала от переключающего модуля	Переключающий модуль в течение заданного времени не получает ответный сигнал.	Отсутствует ответный сигнал от внешних компонентов. Повреждён или неисправен соединительный провод.  Неисправен внешний компонент.	<ul style="list-style-type: none"> <li>▶ Проверьте заслонку дымовых газов и другие подключенные устройства.</li> <li>▶ Проверьте переключающий модуль.</li> <li>▶ Проверьте штекерное соединение.</li> <li>▶ При необходимости замените соединительный провод.</li> <li>▶ При необходимости замените внешний компонент.</li> </ul>
V	9Y	500 501 502 503	Неисправность внутреннего реле автомата горения.	Внутренняя ошибка электроники в автомате горения.	Нажмите кнопку "Reset" и определите, устранена ли неисправность.	▶ Если после "Reset" ошибка остаётся, то нужно заменить автомат горения.
V	A01	800	Неисправен датчик наружной температуры	Датчик температуры неправильно подключен или неправильно установлен. Обрыв или короткое замыкание провода датчика. Неисправен датчик температуры.	Проверьте конфигурацию. Проверьте подключение и провод датчика. Проверьте расположение датчика. Проверьте по таблице сопротивление датчика температуры.	<ul style="list-style-type: none"> <li>▶ Измените конфигурацию.</li> <li>▶ При необходимости устраните ошибки с контактами.</li> <li>▶ При необходимости замените датчик температуры.</li> <li>▶ Если провод, контакты и значения сопротивления в порядке, то замените систему управления.</li> </ul>
V	A01	808	Неисправен датчик 1 темп. гор. воды, при необх. деактивируйте ГВС	Датчик температуры неправильно подключен или неправильно установлен. Обрыв или короткое замыкание провода датчика. Неисправен датчик температуры	Проверьте подключение и провод датчика. Проверьте установку датчика на баке. Проверьте по таблице сопротивление датчика температуры.	<ul style="list-style-type: none"> <li>▶ При необходимости устраните ошибки с контактами.</li> <li>▶ При необходимости замените датчик температуры.</li> <li>▶ Если провод, контакты и значения сопротивления в порядке, то замените систему управления.</li> </ul>



Вид <sup>1)</sup>	Код неисправности (основной)	Дополнительный код	Причина	Наименование	Контроль/причина	Действия
V	A01	810	Вода ГВС остаётся холодной	Постоянный водоразбор или утечка. Датчик температуры неправильно подключен или неправильно установлен. Обрыв или короткое замыкание провода датчика. Неисправен датчик температуры. Загрузочный насос бака-водонагревателя подключен неправильно или неисправен.	Проверьте подключение и провод датчика. Проверьте расположение датчика. Проверьте по таблице сопротивление датчика температуры. Проверьте работу загрузочного насоса, например, с помощью функционального теста.	<ul style="list-style-type: none"> <li>▶ Устраните возможные протечки.</li> <li>▶ Устраните ошибку подключения и провода датчика.</li> <li>▶ При необходимости замените датчик температуры.</li> <li>▶ При необходимости замените загрузочный насос.</li> </ul>
V	A01	845	Гидравлическая конфигурация не поддерживается	Теплогенератор не поддерживает заданную гидравлическую конфигурацию (например, требуется больше выходов насосов, чем имеется)	Проверьте конфигурацию.	<ul style="list-style-type: none"> <li>▶ Сконфигурируйте или деинсталируйте ГВС на модуле.</li> <li>▶ Сконфигурируйте или деинсталируйте отопительный контур 1 на модуле.</li> <li>▶ Установите «Нет» для насоса системы.</li> </ul>
V	AD1	818	Теплогенератор холодный	Это сообщение о неисправности появляется, если некоторое время температура котла ниже температуры логики насосов, хотя работает горелка.	Проверьте конфигурацию.	<ul style="list-style-type: none"> <li>▶ Проверьте в пульте управления параметры системы и насосов.</li> <li>▶ При необходимости исправьте в пульте управления параметры системы и насосов.</li> <li>▶ Проверьте работу обратного клапана.</li> <li>▶ При необходимости дооснастите систему.</li> <li>▶ Проверьте, находится ли гравитационный тормоз в рабочем положении.</li> </ul>
V	CO	568	Неисправность датчика давления воды (обрыв провода).	Обрыв датчика давления воды (напряжение > 3,5 В).	Проверьте подсоединение провода датчика давления воды. Проверьте датчик давления воды.	<ul style="list-style-type: none"> <li>▶ Устраните обрыв.</li> <li>▶ Замените датчик давления воды.</li> </ul>
V	CO	569	Неисправен датчик давления воды (короткое замыкание).	Короткое замыкание датчика давления воды (напряжение < 0,5 В).	Проверьте подсоединение провода датчика давления воды. Проверьте датчик давления воды.	<ul style="list-style-type: none"> <li>▶ Устраните короткое замыкание.</li> <li>▶ Замените датчик давления воды.</li> </ul>

Вид <sup>1)</sup>	Код неисправности (основной)	Дополнительный код	Причина	Наименование	Контроль/причина	Действия
V	CY	566	Температура обратной линии < -5 °C (обрыв)	Система управления получает нереальные значения от датчика температуры обратной линии.	<p>Проверьте провод соединения автомата горения с датчиком температуры обратной линии.</p> <p>Проверьте подключение провода к автомату горения и датчику температуры обратной линии.</p> <p>Проверьте по таблице сопротивление датчика температуры.</p> <p>Неисправен автомат горения.</p>	<ul style="list-style-type: none"> <li>▶ При необходимости замените провод.</li> <li>▶ При необходимости устраните ошибки с контактами.</li> <li>▶ При необходимости замените датчик температуры.</li> <li>▶ Если провод, контакты и значения сопротивления в порядке, то замените автомат горения.</li> </ul>
V	CY	567	Температура обратной линии > 130 °C (короткое замыкание)	Система управления получает нереальные значения от датчика температуры обратной линии.	<p>Проверьте провод соединения автомата горения с датчиком температуры обратной линии.</p> <p>Проверьте подключение провода к автомату горения и датчику температуры обратной линии.</p> <p>Проверьте по таблице сопротивление датчика температуры.</p> <p>Неисправен автомат горения.</p>	<ul style="list-style-type: none"> <li>▶ При необходимости замените провод.</li> <li>▶ При необходимости устраните ошибки с контактами.</li> <li>▶ При необходимости замените датчик температуры.</li> <li>▶ Если провод, контакты и значения сопротивления в порядке, то замените автомат горения.</li> </ul>
V	CY	573	Температура подающей линии < -5 °C (обрыв)	Система управления получает нереальные значения от датчика подающей линии	<p>Проверьте провод соединения автомата горения с датчиком подающей линии.</p> <p>Проверьте подключение провода к автомату горения и датчику температуры подающей линии.</p> <p>Проверьте по таблице сопротивление датчика температуры.</p> <p>Неисправен автомат горения.</p>	<ul style="list-style-type: none"> <li>▶ При необходимости замените провод.</li> <li>▶ При необходимости устраните ошибки с контактами.</li> <li>▶ При необходимости замените датчик температуры.</li> <li>▶ Если провод, контакты и значения сопротивления в порядке, то замените автомат горения.</li> </ul>
V	CY	574	Температура подающей линии > 130 °C (короткое замыкание)	Система управления получает нереальные значения от датчика подающей линии	<p>Проверьте провод соединения автомата горения с датчиком подающей линии.</p> <p>Проверьте подключение провода к автомату горения и датчику температуры подающей линии.</p> <p>Проверьте по таблице сопротивление датчика температуры.</p> <p>Неисправен автомат горения.</p>	<ul style="list-style-type: none"> <li>▶ При необходимости замените провод.</li> <li>▶ При необходимости устраните ошибки с контактами.</li> <li>▶ При необходимости замените датчик температуры.</li> <li>▶ При необходимости замените датчик температуры.</li> <li>▶ Если провод, контакты и значения сопротивления в порядке, то замените автомат горения.</li> </ul>

Вид <sup>1)</sup>	Код неисправности (основной)	Дополнительный код	Причина	Наименование	Контроль/причина	Действия
V	EE	601	Измерение датчика температуры котловой воды (сдвоенный датчик).	Выполненные одно за другим измерения датчика температуры котловой воды сильно отличаются друг от друга.	<p>Проверьте провод к датчику температуры котловой воды и контакты на автомате горения и датчике давления.</p> <p>Проверьте штекерное соединение.</p> <p>Проверьте по таблице характеристики датчика.</p> <p>Неисправен автомат горения.</p>	<ul style="list-style-type: none"> <li>▶ Замените при повреждении.</li> <li>▶ При загрязнении очистите или замените.</li> <li>▶ Вставьте отсоединившийся штекер.</li> <li>▶ При отклонениях от табличных значений замените датчик.</li> <li>▶ Если провод, контакты и значения сопротивления в порядке, то замените автомат горения.</li> </ul>
V	EE	612	Измерение датчика температуры обратной линии	Проведённые друг за другом измерения датчика температуры обратной линии сильно отличаются друг от друга.	<p>Проверьте провод к датчику температуры обратной линии и к контактам.</p> <p>Проверьте штекерное соединение.</p> <p>Проверьте по таблице характеристики датчика.</p> <p>Неисправен автомат горения.</p>	<ul style="list-style-type: none"> <li>▶ Замените при повреждении.</li> <li>▶ При загрязнении очистите или замените.</li> <li>▶ Вставьте отсоединившийся штекер.</li> <li>▶ При отклонениях от табличных значений замените датчик.</li> <li>▶ Если провод, контакты и значения сопротивления в порядке, то замените автомат горения.</li> </ul>
V	EE	613	Измерение датчика температуры подающей линии	Проведённые одно за другим измерения датчика температуры подающей линии сильно отличаются друг от друга.	<p>Проверьте провод к датчику температуры подающей линии и к контактам.</p> <p>Проверьте штекерное соединение.</p> <p>Проверьте по таблице характеристики датчика.</p> <p>Неисправен автомат горения.</p>	<ul style="list-style-type: none"> <li>▶ Замените при повреждении.</li> <li>▶ При загрязнении очистите или замените.</li> <li>▶ Вставьте отсоединившийся штекер.</li> <li>▶ При отклонениях от табличных значений замените датчик.</li> <li>▶ Если провод, контакты и значения сопротивления в порядке, то замените автомат горения.</li> </ul>



### 15 Проверка реле контроля температуры

Если постоянно показан сервисный код 6A 578 (→ рис. 62), то нужно проверить реле контроля температуры на горелке:

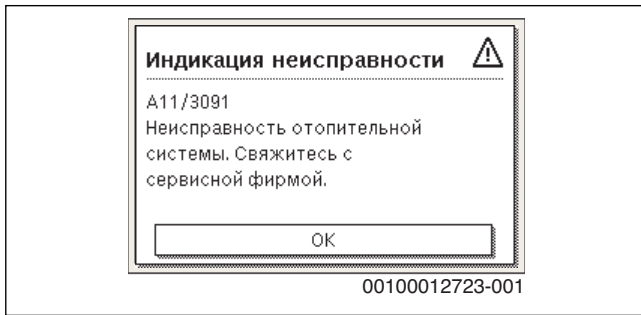


Рис. 62 Показание сервисного кода 6A 578 (здесь: на RC310)

- ▶ Выньте штекер на реле контроля температуры.
- ▶ Измерьте электрическое сопротивление на контактах реле контроля температуры (→ рис. 63).  
Если измеренное значение < 1 Ом, то реле контроля температуры в порядке.  
Если сопротивление равно нулю или > 1 Ом (→ рис. 64), то обратитесь в заводскую сервисную службу с целью возврата или замены реле контроля.

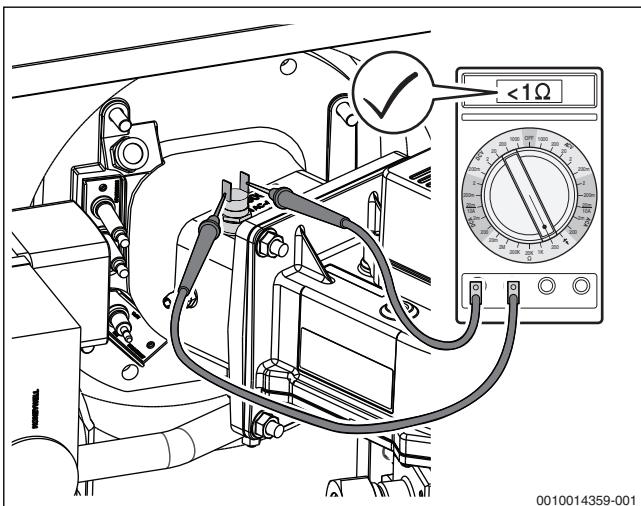


Рис. 63 Измерение электрического сопротивления на контактах реле контроля температуры (реле в порядке)

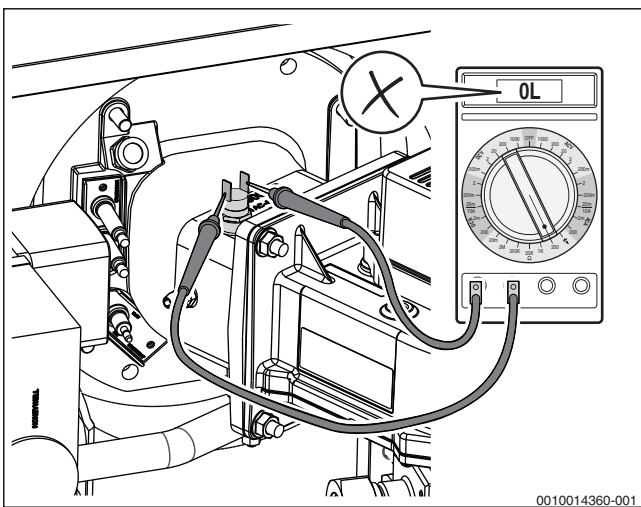


Рис. 64 Измерение электрического сопротивления на контактах реле контроля температуры (реле неисправно)

### 16 Проверка дифференциального реле давления

Если постоянно показан сервисный код 8L 534, то нужно проверить работу дифференциального реле давления (→рис. 33, стр. 35):

#### 16.1 Проверка проводимости дифференциального реле давления при разрезении

Дифференциальное реле давления в рабочем состоянии замкнуто. Контакты замкнуты. Чтобы имитировать рабочее состояние с разрезением, нужно включить вентилятор.

- ▶ Переведите систему управления в режим ожидания (→ см. техническую документацию на систему управления).
- ▶ Выньте штекер сигнала PWM [1] на вентиляторе. Вентилятор запускается.

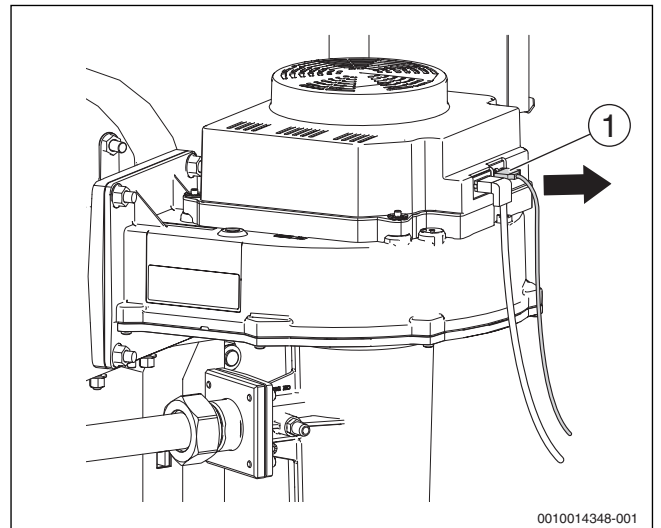


Рис. 65 Штекер сигнала PWM на вентиляторе (котлы 200-300 кВт)

[1] Штекер сигнала PWM на вентиляторе котлов 200-300 кВт

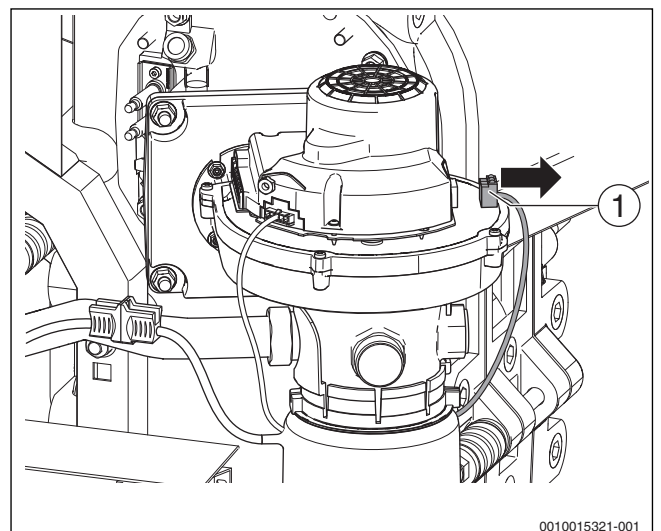


Рис. 66 Штекер сигнала PWM на вентиляторе (котлы 75-100 кВт)

[1] Штекер сигнала PWM на вентиляторе котлов 75-100 кВт

- ▶ Отсоедините электрические провода на дифференциальном реле давления и измерьте сопротивление на контактах (→рис. 67).  
Если измеренное значение  $< 1 \text{ Ом}$ , то дифференциальное реле давления в порядке.  
Если сопротивление равно нулю или  $> 1 \text{ Ом}$  (→ рис. 68), то замените дифференциальное реле давления.

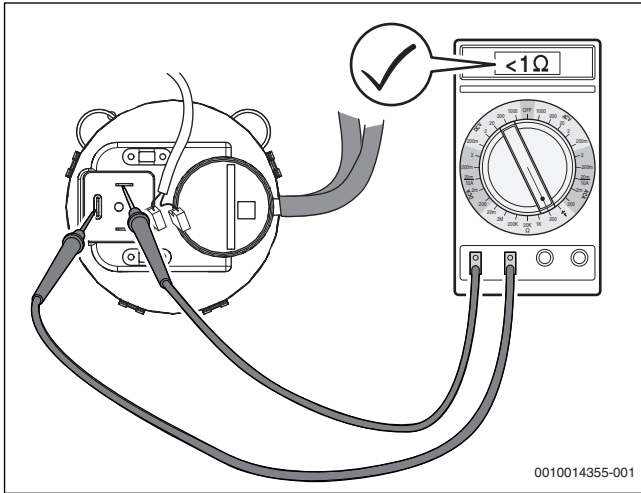


Рис. 67 Проверка проводимости дифференциального реле давления (реле в порядке)

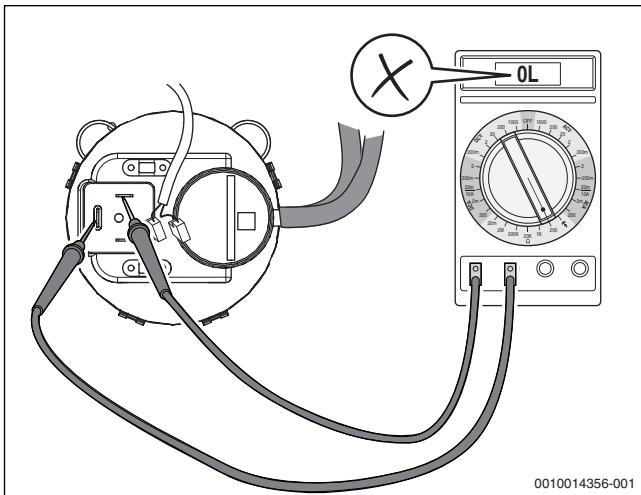


Рис. 68 Проверка проводимости дифференциального реле давления (реле **неисправно**)

- ▶ После замены вставьте штекер сигнала PWM [1] на вентиляторе.

## 16.2 Проверка проводимости дифференциального реле давления без давления

На выключенном котле дифференциальное реле давления разомкнуто.

Чтобы проверить исправность дифференциального реле давления, в системе не должно быть разрежения.

- ▶ Выключите котёл на системе управления.
- ▶ Отверните накидную гайку газовой трубы на фланце газовой арматуры (→рис. 40, стр. 39).
- ▶ Отсоедините электрические провода на дифференциальном реле давления и измерьте сопротивление на контактах (→рис. 69).

Если сопротивление равно нулю или  $> 1 \text{ Ом}$ , то дифференциальное реле давления в порядке.

Если измеренное значение  $< 1 \text{ Ом}$  (→рис. 70), то замените реле.

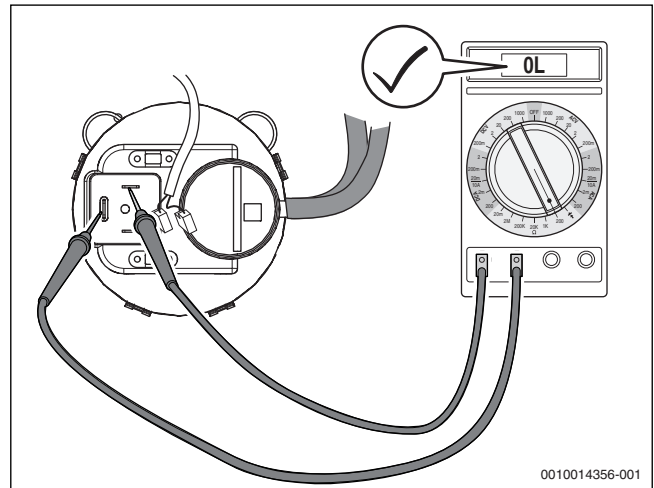


Рис. 69 Проверка проводимости дифференциального реле давления (реле в порядке)

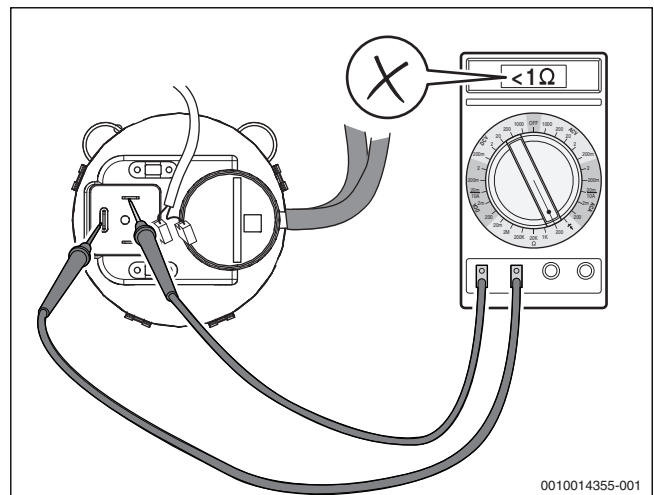


Рис. 70 Измерение электрического сопротивления на контактах дифференциального реле давления (реле **неисправно**)

- ▶ После замены смонтируйте газовую трубу на газовой арматуре (→рис. 40, стр. 39).

## 17 Приложение

### 17.1 Технические характеристики

	Единица измерения	Типоразмер котла (мощность – количество секций)					
		75-3	100-3	150-4	200-5	250-6	300-7
Макс. номинальная тепловая нагрузка [Qn(Hi)] <sup>1)</sup>	кВт	70,8	95,1	142,9	189,9	237,9	285,7
Мин. номинальная тепловая нагрузка [Qn(Hi)] <sup>1)</sup>	кВт	15,8	15,8	23,8	34,5	39,6	47,6
Макс. номинальная теплопроизводительность [Pn 80/60] <sup>1)</sup> при температуре подающей/обратной линии 80/60 °C	кВт	69,4	93,0	139,8	186,1	232,9	280,0
Мин. номинальная теплопроизводительность [Pn 80/60] <sup>1)</sup> при температуре подающей/обратной линии 80/60 °C	кВт	15,5	15,5	23,2	33,7	38,8	46,7
Макс. номинальная теплопроизводительность [Pn 50/30] <sup>1)</sup> при температуре подающей/обратной линии 50/30 °C	кВт	75,0	100	150	200	250	300
Мин. номинальная теплопроизводительность [Pn 50/30] <sup>1)</sup> при температуре подающей/обратной линии 50/30 °C	кВт	17,2	17,2	25,7	37,3	42,9	51,4
КПД котла при максимальной мощности и температуре 80/60 °C	%	98,0	97,8	97,8	98,0	97,9	98,0
Коэффициент использования котла при максимальной мощности и температуре подающей/обратной линии 50/30 °C	%	105,9	105,2	105,0	105,3	105,1	105,0
Стандартизированный коэффициент использования для отопительной кривой 75/60 °C	%	106,9	106,5	106,5	106,6	106,4	106,4
Стандартизированный коэффициент использования для отопительной кривой 40/30 °C	%	109,3	109,1	109,5	109,5	109,4	109,4
Потери тепла в режиме готовности при избыточной температуре 30/50 K	%	0,23/0,48	0,17/0,36	0,13/0,27	0,12/0,25	0,11/0,22	0,10/0,21
Максимально допустимая высота над уровнем моря	м	1200	1200	1200	1200	1200	1200
<b>Греющий контур</b>							
Объём воды в котле [V] <sup>1)</sup>	л	18,2	18,2	23,4	33,6	38,8	44,0
Потери давления в греющем контуре при Δt 15 K	мбар	28	50	54	47	46	43
Максимальная температура подающей линии (зависит от установленной системы управления)	°C	95 (85)	95 (85)	95 (85)	95 (85)	95 (85)	95 (85)
Граница срабатывания/предохранительный ограничитель температуры [T <sub>макс.</sub> ] <sup>1)</sup>	°C	110	110	110	110	110	110
Максимально допустимое рабочее давление [PMS] <sup>1)</sup>	бар	6	6	6	6	6	6
Максимальная разница между температурами обратной и подающей линий	К	50	50	50	50	50	50
	К	59	59	59	59	59	59
Максимально допустимый объёмный расход через котёл <sup>3)</sup>	л/ч	8060	10750	16120	21500	26860	32230
<b>Характеристики дымовых газов</b>							
Количество конденсата для природного газа G20, 40/30 °C	л/ч	8,2	9,6	13,6	20,2	24,1	29,2
Весовой поток дымовых газов 80/60 °C	г/с	32,5	43,1	63,6	84,1	110,2	129,4
	г/с	7,1	7,1	10,6	14,4	17,3	22,2
Весовой поток дымовых газов 50/30 °C	г/с	31,8	42,1	62,7	82,3	106,9	125,7
	г/с	6,8	6,8	10	12,7	16,3	20,8
Температура дымовых газов 80/60 °C	°C	64	68	67	65	67	68
	°C	57	57	57	56	56	58
Температура дымовых газов 50/30 °C	°C	41	46	45	45	46	46
	°C	30	31	30	30	31	30
Содержание CO <sub>2</sub> , природный газ <sup>4)</sup>	%	9,2	9,2	9,2	9,2	9,2	9,2
	%	9,2	9,2	9,2	9,2	9,2	9,2
Содержание CO <sub>2</sub> , пропан в сжиженном виде	%	10,3	10,3	-	-	-	-
	%	10,3	10,3	-	-	-	-
Стандартный коэффициент эмиссии (EN15502) CO	мг/кВтч	16	16	18	18	15	17

	Единица измерения	Типоразмер котла (мощность – количество секций)						
		75-3	100-3	150-4	200-5	250-6	300-7	
Стандартный коэффициент эмиссии (EN15502) NO <sub>x</sub> <sup>5)</sup>	мг/кВтч	45	54	38	40	36	40	
Стандартный коэффициент эмиссии (DIN4702-T8, для Германии) NO <sub>x</sub>	мг/кВтч	44	49	–	–	–	–	
Остаточный напор вентилятора (система отвода дымовых газов и подачи воздуха для горения)	Па	150	150	150	150	150	150	
Максимальное давление на котле 2 (не работает), когда котёл 1 с полной нагрузкой (каскад с избыточным давлением)	Па	50	50	50	50	50	50	
<b>Система отвода дымовых газов</b>								
Применяемый класс температуры Система отвода дымовых газов по EN 1443		мин. T120	мин. T120	мин. T120	мин. T120	мин. T120	мин. T120	
Применяемый класс давления Дымоход по EN 1443		H1, P1	H1, P1	H1, P1	H1, P1	H1, P1	H1, P1	
Применяемый класс давления Соединительный участок по EN 1443		H1, P1 с дополнительной механической устойчивостью к скачкам давления до 5000 Па						
Применяемый класс конденсатной стойкости Система отвода дымовых газов по EN 1443		Вт	Вт	Вт	Вт	Вт	Вт	
Применяемый класс коррозионной стойкости Система отвода дымовых газов по EN 1443		Минимум 2	Минимум 2	Минимум 2	Минимум 2	Минимум 2	Минимум 2	
Применяемый класс стойкости к возгоранию сажи Система отвода дымовых газов по EN 1443		G, O	G, O	G, O	G, O	G, O	G, O	
Наибольший разрешённый обратный поток дымовых газов при ветровых условиях	%	10	10	10	10	10	10	
Наибольшая разрешённая температура подаваемого воздуха	°C	35	35	35	35	35	35	
Исполнение (по нормам DV/GW)		Эксплуатация с забором воздуха из помещения: V <sub>23p</sub> Эксплуатация с забором наружного воздуха: C <sub>13</sub> , C <sub>33</sub> , C <sub>53</sub> , C <sub>63</sub> , C <sub>83</sub> , C <sub>93</sub>						
Исполнение (Бельгия и Нидерланды)		Эксплуатация с забором воздуха из помещения: V <sub>23p</sub> Эксплуатация с забором наружного воздуха: C <sub>13</sub> , C <sub>33</sub> , C <sub>53</sub> , C <sub>63</sub> (не действует для Бельгии), C <sub>83</sub> , C <sub>93</sub>						
<b>Электрические характеристики</b>								
Степень защиты электрической оболочки	–	IPX0D	IPX0D	IPX0D	IPX0D	IPX0D	IPX0D	
Питающее напряжение/частота	В/Гц	230/50	230/50	230/50	230/50	230/50	230/50	
Электрическая потребляемая мощность [P(ел)] <sup>1)</sup>	полная нагрузка	Вт	83	156	250	234	298	336
	частичная нагрузка	Вт	28	28	40	42	41	48
Защита от электрического удара		Степень защиты 1						
Максимально допустимый предохранитель (с Logamatic 5313)	A	10	10	10	10	10	10	
Максимально допустимый предохранитель (с Logamatic MC110)	A	6,3	6,3	6,3	6,3	6,3	6,3	
<b>Размеры и вес</b>								
Габаритные размеры: ширина × глубина × высота	мм	640x481x1470		640x782x1470	640x994x1470			
Общий вес	кг	132	132	184	231	258	283	
Вес без облицовки	кг	105	105	139	175	214	239	
Наименьший транспортный вес	кг	97,5	97,5	118,3	148	175	200	

- 1) Данные [xxx] соответствуют знакам и обозначениям в формулах, применяемых на заводской табличке.
- 2) Показание нагрузки на дисплее соответствует частоте вращения вентилятора в процентах, а не модуляции в процентах.
- 3) Обеспечивается размерами системы и соответствует минимальной разнице между температурами подающей и обратной линий, равной 8 К.
- 4) Номинальное значение CO<sub>2</sub> при номинальной нагрузке, местные свойства газа могут привести к отличиям (→ глава 7.11, стр. 31).
- 5) По EN15502-1 выполняется класс NO<sub>x</sub>5.

Таб. 19 Технические характеристики



Типоразмер котла	Расход газа				
	Природный газ E, H, Es (G20) индекс Воббе 12,69 кВтч/м <sup>3</sup> [м <sup>3</sup> /ч]	Природный газ LL, L, Ei (G25) индекс Воббе 10,38 кВтч/м <sup>3</sup> [м <sup>3</sup> /ч]	Природный газ S (G25.1) (HU) индекс Воббе 9,79 кВтч/м <sup>3</sup> [м <sup>3</sup> /ч]	Природный газ K (G25.3) (NL) индекс Воббе 10,69 кВтч/м <sup>3</sup> [м <sup>3</sup> /ч]	Сжиженный газ P(G31) индекс Воббе 19,63 кВтч/м <sup>3</sup>
75	7,5	8,7	8,7	8,5	2,9
100	10,1	11,7	11,7	11,4	3,9
150	15,1	17,6	17,6	17,2	-
200	20,1	23,4	23,3	22,9	-
250	25,2	29,3	29,2	28,6	-
300	30,2	35,2	35,1	34,4	-

Таб. 20 Расход газа (при температуре газа 15 °C и давлении воздуха 1013 мбар)

Страна	Типоразмер котла	Категория газа	Установленные при поставке вид газа, группа газа и стандартный проверочный газ	Настроен при поставке на номинальное давление газа в мбар <sup>1)</sup>
RU	75-300	I <sub>2</sub> ELL	2E, G20	20
RU	75-100	II <sub>2</sub> ELL3P	2E, G20	20
AT, BG, BY, CH, CZ, DK, EE, ES, GB, GR, HR, IE, IT, LT, LV, PT, RO, RS, RU, SI, SK, TR, UA	75-300	I <sub>2</sub> H	2H, G20	20
AT, BG, BY, CH, CZ, DK, EE, ES, GB, GR, HR, IE, IT, LT, LV, PT, RO, RS, RU, SI, SK, TR, UA	75-100	II <sub>2</sub> H3P	2H, G20	20
FR	75-300	I <sub>2</sub> Es <sup>2)</sup>	2Es <sup>2)</sup> , G20	20
FR	75-100	II <sub>2</sub> Es <sup>2)</sup> 3P <sup>2)</sup>	2Es <sup>2)</sup> , G20	20
BE	75-300	I <sub>2</sub> E(R)	2Es <sup>2)</sup> , G20	20
BE	75-100	II <sub>2</sub> E3P(R)	2Es <sup>2)</sup> , G20	20
LU	75-300	I <sub>2</sub> E	2E, G20	20
LU	75-100	II <sub>2</sub> E3P	2E, G20	20
PL	75-300	I <sub>2</sub> ELw	2E, G20	20
PL	75-100	II <sub>2</sub> ELw3P	2E, G20	20
HU	75-300	I <sub>2</sub> HS	2H, G20	25
HU	75-100	II <sub>2</sub> HS3P	2H, G20	25

1) Минимальное и максимальное давление должно обеспечивать предприятие газоснабжения (в соответствии с национальными нормами для газовых сетей общего пользования).

2) Es и Ei - области газа группы E

Таб. 21 Категории газа в зависимости от страны использования



Если заменяется котёл в уже существующей системе:

- Согласуйте с газоснабжающей организацией номинальное давление газа в соответствии с таб. 10, стр. 30.

## 17.2 Характеристики датчиков



### ОСТОРОЖНО:

#### Угроза для жизни от поражения электрическим током!

При касании деталей, находящихся под напряжением, возможен удар электрическим током.

- Перед каждым измерением обесточьте отопительную систему на всех фазах.

- Всегда измеряйте проверяемые температуры (комнатная, подающей линии, наружная и дымовых газов) вблизи от соответствующих датчиков.

Характеристики представляют собой средние значения и поэтому применимы с определённой погрешностью.

- Измерьте сопротивление на концах проводов.

### 17.2.1 Датчик температуры цифрового автомата горения

Температура [°C]	Сопротивление датчика температуры цифрового автомата горения		
	Минимальное значение [Ω]	Номинальное значение [Ω]	Максимальное значение [Ω]
5	23466,20	24495,00	25523,80
10	18770,80	19553,00	20335,20
15	15120,00	15701,00	16282,00
20	12245,80	12690,00	13134,20
25	9951,30	10291,00	10630,70
30	8145,40	8406,00	8666,60
35	6711,50	6912,00	7112,50
40	5560,60	5715,00	5869,40
45	4625,40	4744,00	4862,60
50	3866,90	3958,00	4049,10
55	3239,10	3312,00	3384,90
60	2730,20	2786,00	2841,80
65	2314,50	2357,00	2399,50
70	1969,90	2004,00	2038,10
75	1683,30	1709,00	1734,70
80	1444,90	1464,00	1483,10
85	1241,90	1257,00	1272,10
90	1073,10	1084,00	1094,90
95	927,60	938,90	950,20
100	805,20	815,90	826,60

Таб. 22 Сопротивление



В качестве датчика температуры котловой воды применяются 2 одинаковых датчика, встроенных в один корпус (сдвоенный датчик).

Все датчики температуры на котле имеют одинаковые характеристики.

### 17.3 Гидравлическое сопротивление

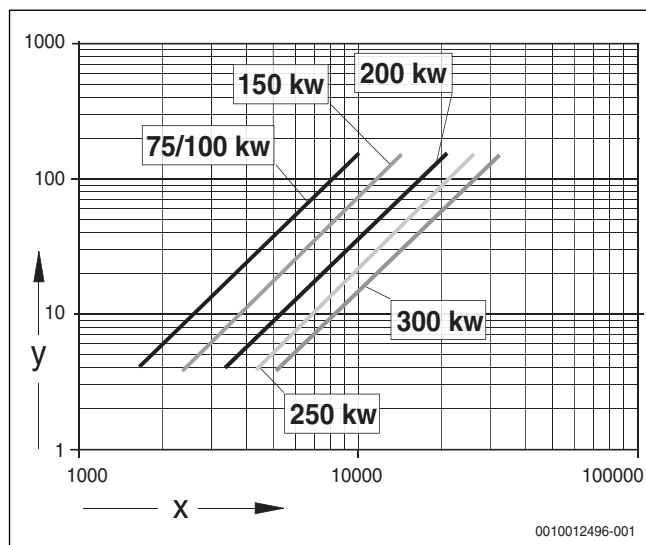


Рис. 71 Гидравлическое сопротивление греющего контура

- x Объемный расход (л/ч)  
y Потери давления в греющем контуре (мбар)

### 17.4 Схемы соединений

#### 17.4.1 Схема соединений системы управления

- ▶ При подключении системы управления пользуйтесь соответствующей технической документацией и схемой соединений системы управления.



**ОПАСНО:**

#### Угроза для жизни от удара электрическим током!

- ▶ Защитный желто-зелёный провод нельзя использовать в качестве провода цепи управления.

#### УВЕДОМЛЕНИЕ:

#### Возможно повреждение оборудования из-за неправильного электромонтажа!

- ▶ Предусмотрите стационарное подключение к сети (без штекера с заземляющим контактом).
- ▶ При подключении к сети соблюдайте соответствие фаз.
- ▶ Подключения, предохранитель, пусковой выключатель и предохранительные устройства выбирайте в соответствии с местными требованиями.

17.4.2 Автомат горения

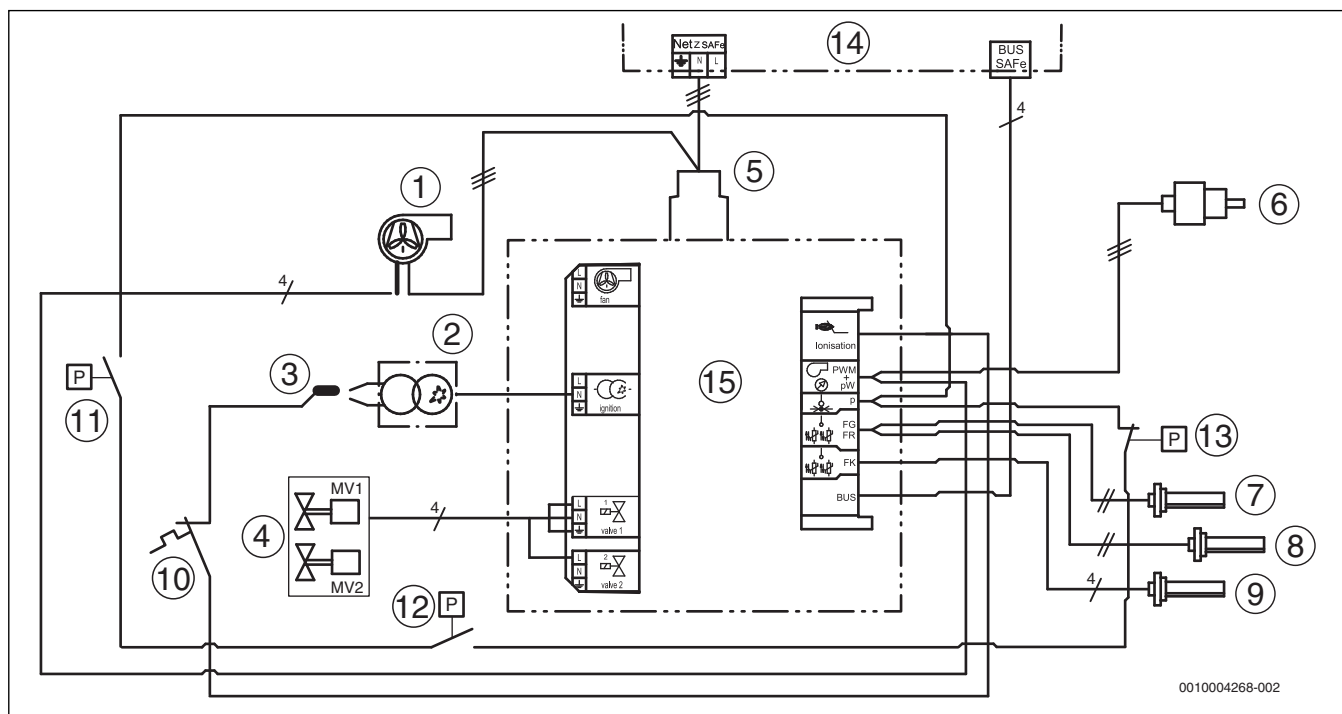


Рис. 72 Схема соединений автомата горения

- [1] Вентилятор (подключение сигнала PWM и сети)
- [2] Трансформатор розжига
- [3] Датчик ионизации
- [4] Газовый электромагнитный клапан (MV1/MV2)
- [5] Сетевой вход
- [6] Датчик давления воды
- [7] Датчик температуры подающей линии
- [8] Датчик температуры обратной линии
- [9] Датчик температуры котла
- [10] Термический предохранитель
- [11] Система контроля клапанов (во время работы замкнута)
- [12] Дифференциальное реле давления (во время работы замкнуто)
- [13] Ограничитель давления дымовых газов (всегда замкнут)
- [14] Система управления
- [15] Автомат горения



У котлов мощностью 75-150 кВт между сетевым подключением автомата горения и сетевым подключением вентилятора последовательно подключен дроссель подавления помех.

### 17.4.3 Схема контроля приточного воздуха/отвода дымовых газов и утечек газа

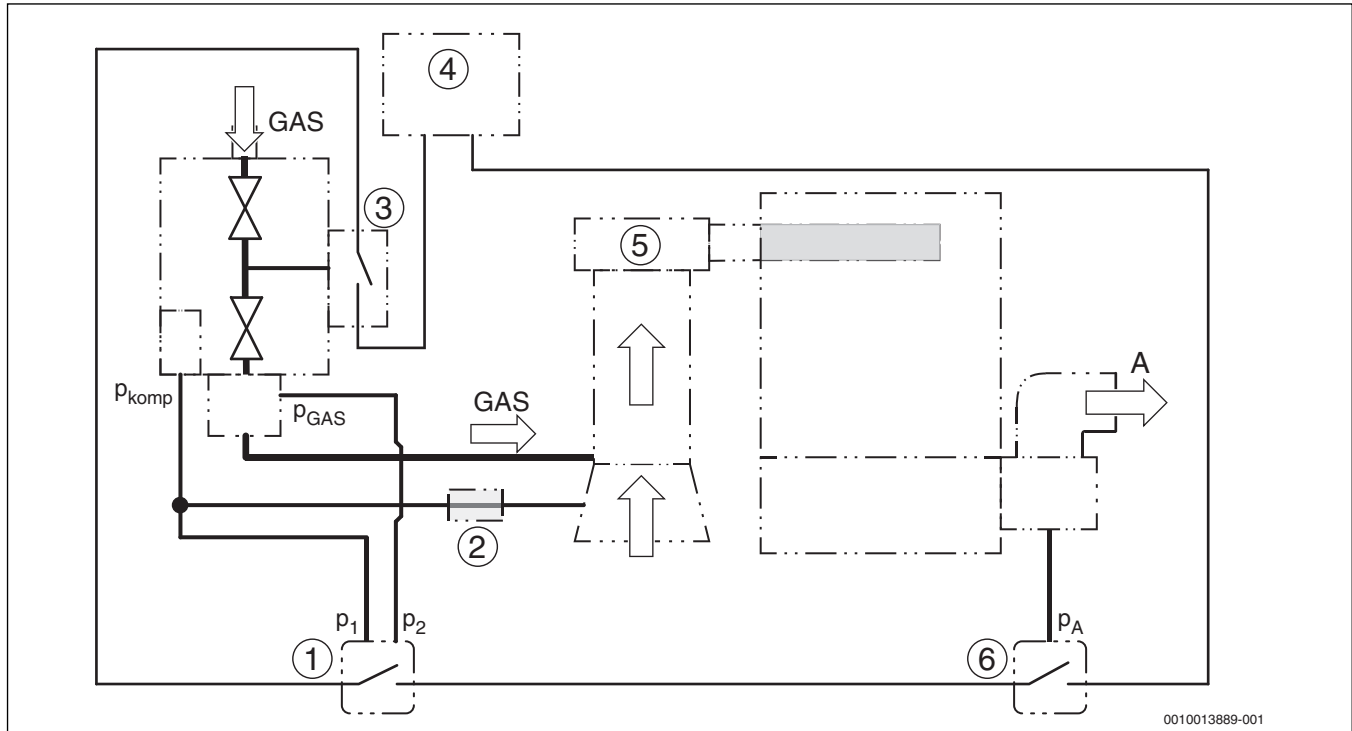


Рис. 73 Схема контроля приточного воздуха/отвода дымовых газов и утечек газа (по EN 15502)

- [1] Дифференциальное реле давления (во время работы замкнуто)
- [2] Штекерное соединение компенсационной/ионизационной линии
- [3] Система контроля клапанов
- [4] Автомат горения
- [5] Газовая горелка
- [6] Ограничитель давления дымовых газов (разблокируется вручную)
- [p<sub>1</sub>] Подключение компенсационной линии (синяя)
- [p<sub>2</sub>] Подключение трубки измерения давления газа на выходе (белая)
- [p<sub>комп</sub>] Давление компенсационной линии
- [p<sub>GAS</sub>] Давление газа на выходе
- [p<sub>A</sub>] Давление в системе отвода дымовых газов
- [A] Дымовые газы

### 17.5 Пересчёт объёмн. % CO<sub>2</sub> в объёмн. % O<sub>2</sub> для регулирования горелки

В зависимости от номинального значения CO<sub>2max</sub> в – объёмн.% распределённого газа можно по следующей формуле пересчитать указанное заданное значение CO<sub>2</sub> в заданное значение O<sub>2</sub>:

$$O_2 = 20,95 \times \frac{CO_{2max} - CO_2}{CO_{2max}}$$

Ф. 1 Формула расчёта содержания O<sub>2</sub>

- [O<sub>2</sub>] Заданное значение O<sub>2</sub> в – объёмн.%
- [CO<sub>2</sub>] Заданное значение CO<sub>2</sub> в объёмн. – %
- [CO<sub>2max</sub>] Номинальное значение CO<sub>2max</sub> распределённого газа в об. – % (для пропана в сжиженном виде: CO<sub>2max</sub> 13,75%)

#### Пример расчёта:

Заданное значение CO<sub>2</sub> = 9,2 – объёмн.%  
Номинальное значение CO<sub>2max</sub> = 12,0 – объёмн.%

$$O_2 = 20,95 \times \frac{12 - 9,2}{12} \approx 4,9$$

Ф. 2 Пример расчёта содержания O<sub>2</sub>

- [O<sub>2</sub>] O<sub>2</sub> в объёмн. – %
- [9,2] Заданное значение CO<sub>2</sub> в объёмн. – %
- [12] Номинальное значение CO<sub>2max</sub> распределённого газа в объёмн. – %

► Запросите в газоснабжающей организации номинальное содержание CO<sub>2max</sub> в – объёмн. %.

Если заданные значения CO<sub>2max</sub> и CO<sub>2</sub> приведены в следующей таблице, то соответствующее значение O<sub>2</sub> можно взять непосредственно из таблицы.

Номинальное значение CO <sub>2</sub> max распределённого газа [ - % объёма]	11,4	11,5	11,6	11,7	11,8	11,9	12	12,1	12,2	12,3
Заданное значение CO <sub>2</sub> для регулирования горелки [ - % объёма]	Значение O <sub>2</sub> [ - % объёма]	Значение O <sub>2</sub> [ - % объёма]	Значение O <sub>2</sub> [ - % объёма]	Значение O <sub>2</sub> [ - % объёма]	Значение O <sub>2</sub> [ - % объёма]	Значение O <sub>2</sub> [ - % объёма]	Значение O <sub>2</sub> [ - % объёма]	Значение O <sub>2</sub> [ - % объёма]	Значение O <sub>2</sub> [ - % объёма]	Значение O <sub>2</sub> [ - % объёма]
8,2	5,9	6,0	6,1	6,3	6,4	6,5	6,6	6,8	6,9	7,0
8,3	5,7	5,8	6,0	6,1	6,2	6,3	6,5	6,6	6,7	6,8
8,4	5,5	5,6	5,8	5,9	6,0	6,2	6,3	6,4	6,5	6,6
8,5	5,3	5,5	5,6	5,7	5,9	6,0	6,1	6,2	6,4	6,5
8,6	5,1	5,3	5,4	5,6	5,7	5,8	5,9	6,1	6,2	6,3
8,7	5,0	5,1	5,2	5,4	5,5	5,6	5,8	5,9	6,0	6,1
8,8	4,8	4,9	5,1	5,2	5,3	5,5	5,6	5,7	5,8	6,0
8,9	4,6	4,7	4,9	5,0	5,1	5,3	5,4	5,5	5,7	5,8
9	4,4	4,6	4,7	4,8	5,0	5,1	5,2	5,4	5,5	5,6
9,1	4,2	4,4	4,5	4,7	4,8	4,9	5,1	5,2	5,3	5,5
9,2	4,0	4,2	4,3	4,5	4,6	4,8	4,9	5,0	5,2	5,3
9,3	3,9	4,0	4,2	4,3	4,4	4,6	4,7	4,8	5,0	5,1
9,4	3,7	3,8	4,0	4,1	4,3	4,4	4,5	4,7	4,8	4,9
9,5	3,5	3,6	3,8	3,9	4,1	4,2	4,4	4,5	4,6	4,8
9,6	3,3	3,5	3,6	3,8	3,9	4,0	4,2	4,3	4,5	4,6
9,7	3,1	3,3	3,4	3,6	3,7	3,9	4,0	4,2	4,3	4,4
9,8	2,9	3,1	3,6	3,4	3,6	3,7	3,8	4,0	4,1	4,3
9,9	2,8	2,9	3,1	3,2	3,4	3,5	3,7	3,8	3,9	4,1
10	2,6	2,7	2,9	3,0	3,2	3,3	3,5	3,6	3,8	3,9
10,1	2,4	2,6	2,7	2,9	3,0	3,2	3,3	3,5	3,6	3,7
10,2	2,2	2,4	2,5	2,7	2,8	3,0	3,1	3,3	3,4	3,6

Таб. 23 Заданное значение O<sub>2</sub> в зависимости от номинального значения CO<sub>2max</sub> (с примером)

**Пример:**

Заданное значение: CO<sub>2</sub> = 9,2 – объёмн.%

Номинальное значение: CO<sub>2max</sub> = 12,0 – объёмн.%

Результат: O<sub>2</sub> = 4,9 – объёмн.%

**17.6 Протокол пуска в эксплуатацию**

► Подпишите протокол пуска в эксплуатацию и поставьте дату.

	Работы при пуске в эксплуатацию	Страница	Измеренные значения	Примечания
1.	Заполнение отопительной системы и проверка герметичности.	23	<input type="checkbox"/>	
2.	Учитывались данные по качеству воды, приведённые в рабочем журнале, и занесены необходимые данные в рабочий журнал? • Концентрация добавок		Да: <input type="checkbox"/> Добавки: _____ Концентрация: _____%	
3.	Установлен газовый фильтр?	24	Да: <input type="checkbox"/> Нет: <input type="checkbox"/>	Всегда устанавливайте газовый фильтр, чтобы не допустить попадания грязи в газопровод котла.
4.	Параметры газа: • индекс Воббе • Теплота сгорания	27 27	_____ кВтч/м <sup>3</sup> _____ кВтч/м <sup>3</sup>	
5.	Проверка отсутствия протечек в газопроводе. • Удаление воздуха из газопровода.	27 27	<input type="checkbox"/> <input type="checkbox"/>	
6.	Создание рабочего давления воды.	27	<input type="checkbox"/>	
7.	Проверка отверстия приточно-вытяжной вентиляции и подключение дымовой трубы.	30	<input type="checkbox"/>	
8.	Проверка оснащения котла.	28	<input type="checkbox"/>	

Работы при пуске в эксплуатацию		Страница	Измеренные значения		Примечания
9.	При необходимости выполнить переналадку на другой вид газа.	31			
10.	Включение системы управления и горелки.	30	<input type="checkbox"/>		
11.	Выполнены замеры:	31	полная нагрузка	частичная нагрузка	
	• Давление дымовых газов		_____ Па	_____ Па	
	• Температура дымовых газов, брутто $t_D$		_____ °C	_____ °C	
	• Температура воздуха $t_L$		_____ °C	_____ °C	
	• Температура дымовых газов, нетто $t_D - t_L$		_____ °C	_____ °C	
	• Содержание двуокиси углерода ( $CO_2$ ) или кислорода ( $O_2$ )		_____ %	_____ %	
	• Потери дымовых газов $q_D$		_____ %	_____ %	
	• Содержание CO, без воздуха		_____ ppm	_____ ppm	
12.	Измерение давления подводимого газа (статическое давление). • Для <b>сжиженного газа</b> : измерение перед дополнительным регулятором давления	30	_____ мбар		
13.	Измерение подаваемого давления газа. • Для <b>сжиженного газа</b> : измерение перед дополнительным регулятором давления	30	Полная нагрузка: _____ мбар	Частичная нагрузка: _____ мбар	
	• Для <b>сжиженного газа</b> : измерение после дополнительного регулятора давления	30	Полная нагрузка: _____ мбар	Частичная нагрузка: _____ мбар	
14.	Проверка герметичности во время работы.	32	<input type="checkbox"/>		
15.	Проверка работоспособности: • Проверка тока ионизации	32	_____ мкА		
16.	Установка деталей облицовки.	32	<input type="checkbox"/>		
17.	Проинформировать обслуживающий персонал и передать ему техническую документацию.	33	<input type="checkbox"/>		
18.	Подтверждение квалифицированного пуска в эксплуатацию монтажной фирмой		Подпись: _____		
19.	Подпись потребителя		Подпись: _____		

Таб. 24 Протокол пуска в эксплуатацию

### 17.7 Протоколы контрольного осмотра и технического обслуживания

Бланки протоколов осмотра и технического обслуживания можно скопировать для дальнейшего заполнения.

► Подпишите протокол проведенного осмотра и поставьте дату.

Работы при проведении контрольного осмотра		Страница	полная нагрузка	частичная нагрузка	полная нагрузка	частичная нагрузка
1.	Проверка общего состояния отопительной установки (визуальный контроль и проверка работоспособности)		<input type="checkbox"/>	<input type="checkbox"/>	<input type="checkbox"/>	<input type="checkbox"/>
2.	Проверка газовой и водопроводной арматуры установки:					
	• на внутреннюю герметичность		<input type="checkbox"/>	<input type="checkbox"/>	<input type="checkbox"/>	<input type="checkbox"/>
	• наличие видимой коррозии		<input type="checkbox"/>	<input type="checkbox"/>	<input type="checkbox"/>	<input type="checkbox"/>
	• износ		<input type="checkbox"/>	<input type="checkbox"/>	<input type="checkbox"/>	<input type="checkbox"/>
3.	Проверка концентрации антифриза/добавок в воде греющего контура (выполняйте инструкции производителя и соблюдайте параметры, приведённые в рабочем журнале).		Концентрация: _____ %		Концентрация: _____ %	
4.	Проверить давление воды в отопительной системе.	27	<input type="checkbox"/>	<input type="checkbox"/>	<input type="checkbox"/>	<input type="checkbox"/>
	• Предварительное давление расширительного бака (→ инструкция по монтажу расширительного бака)					
	• Рабочее давление	27				

Работы при проведении контрольного осмотра		Страница	полная нагрузка	частичная нагрузка	полная нагрузка	частичная нагрузка
5.	Проверка загрязнения горелки и теплообменника при выключенной отопительной системе. При необходимости чистка горелки и теплообменника.		<input type="checkbox"/>	<input type="checkbox"/>	<input type="checkbox"/>	<input type="checkbox"/>
6.	Проверка сифона и конденсатной ванны, для этого выключите отопительную установку.					
7.	Проверка электродов, для этого выключить отопительную установку.	43				
8.	Проверка динамического (статического) давления газа. • Для <b>сжиженного газа</b> : измерение перед дополнительным регулятором давления	30				
9.	Измерение подаваемого давления газа. • Для <b>сжиженного газа</b> : измерение перед дополнительным регулятором давления	30				
	• Для <b>сжиженного газа</b> : измерение после дополнительного регулятора давления	30				
10.	Проверка свободного прохода отверстий приточно-вытяжной вентиляции.	30	<input type="checkbox"/>	<input type="checkbox"/>	<input type="checkbox"/>	<input type="checkbox"/>
11.	Проверка отсутствия утечек в месте подключения системы отвода дымовых газов и в дымоходах.	30	<input type="checkbox"/>	<input type="checkbox"/>	<input type="checkbox"/>	<input type="checkbox"/>
12.	Выполнены замеры:	31				
	• Давление дымовых газов		_____ Па	_____ Па	_____ Па	_____ Па.
	• Температура, брутто $t_A$		_____ °C	_____ °C	_____ °C	_____ °C
	• Температура воздуха $t_L$		_____ °C	_____ °C	_____ °C	_____ °C
	• Температура дымовых газов, нетто $t_A - t_L$		_____ °C	_____ °C	_____ °C	_____ °C
	• Содержание двуокиси углерода (CO <sub>2</sub> ) или кислорода (O <sub>2</sub> )		_____ %	_____ %	_____ %	_____ %
	• Содержание CO, без воздуха		_____ ppm	_____ ppm	_____ ppm	_____ ppm
13.	Проверка работоспособности:	32				
	• Проверка ионизационного тока		_____ мкА	_____ мкА	_____ мкА	_____ мкА
	• Проверка дифференциального реле давления.	61	<input type="checkbox"/>	<input type="checkbox"/>	<input type="checkbox"/>	<input type="checkbox"/>
14.	Проверка герметичности в рабочем режиме.	32	<input type="checkbox"/>	<input type="checkbox"/>	<input type="checkbox"/>	<input type="checkbox"/>
15.	Проверка работы и долговечности патрона водоподготовки, если установлен.		<input type="checkbox"/>	<input type="checkbox"/>	<input type="checkbox"/>	<input type="checkbox"/>
16.	Проверка необходимых настроек системы управления (см. документацию на систему управления).	-	<input type="checkbox"/>	<input type="checkbox"/>	<input type="checkbox"/>	<input type="checkbox"/>
17.	Заключительный контроль выполненных работ	-	<input type="checkbox"/>	<input type="checkbox"/>	<input type="checkbox"/>	<input type="checkbox"/>
	Подтверждение квалифицированного осмотра					
	Печать фирмы / дата / подпись					

Таб. 25 Протокол контрольного осмотра и технического обслуживания



Если при проведении осмотра обнаружена необходимость проведения технического обслуживания, то его нужно провести в том объеме, насколько это требуется.



Предписанная замена уплотнений по сроку службы приведена в главе 11.11.3, стр. 45).

	полная нагрузка	частичная нагрузка	полная нагрузка	частичная нагрузка	полная нагрузка	частичная нагрузка	полная нагрузка	частичная нагрузка
1.	<input type="checkbox"/>	<input type="checkbox"/>	<input type="checkbox"/>	<input type="checkbox"/>	<input type="checkbox"/>	<input type="checkbox"/>	<input type="checkbox"/>	<input type="checkbox"/>
2.								
	<input type="checkbox"/>	<input type="checkbox"/>	<input type="checkbox"/>	<input type="checkbox"/>	<input type="checkbox"/>	<input type="checkbox"/>	<input type="checkbox"/>	<input type="checkbox"/>
	<input type="checkbox"/>	<input type="checkbox"/>	<input type="checkbox"/>	<input type="checkbox"/>	<input type="checkbox"/>	<input type="checkbox"/>	<input type="checkbox"/>	<input type="checkbox"/>
3.	Концентрация: _____%		Концентрация: _____%		Концентрация: _____%		Концентрация: _____%	
4.	<input type="checkbox"/>	<input type="checkbox"/>	<input type="checkbox"/>	<input type="checkbox"/>	<input type="checkbox"/>	<input type="checkbox"/>	<input type="checkbox"/>	<input type="checkbox"/>
5.								
6.								
7.								
8.								
9.								
10.	<input type="checkbox"/>	<input type="checkbox"/>	<input type="checkbox"/>	<input type="checkbox"/>	<input type="checkbox"/>	<input type="checkbox"/>	<input type="checkbox"/>	<input type="checkbox"/>
11.	<input type="checkbox"/>	<input type="checkbox"/>	<input type="checkbox"/>	<input type="checkbox"/>	<input type="checkbox"/>	<input type="checkbox"/>	<input type="checkbox"/>	<input type="checkbox"/>
12.								
	_____ Па	_____ Па	_____ Па	_____ Па.	_____ Па	_____ Па	_____ Па	_____ Па.
	_____ °C	_____ °C	_____ °C	_____ °C	_____ °C	_____ °C	_____ °C	_____ °C
	_____ °C	_____ °C	_____ °C	_____ °C	_____ °C	_____ °C	_____ °C	_____ °C
	_____ °C	_____ °C	_____ °C	_____ °C	_____ °C	_____ °C	_____ °C	_____ °C
	_____ %	_____ %	_____ %	_____ %	_____ %	_____ %	_____ %	_____ %
	_____ ppm	_____ ppm	_____ ppm	_____ ppm	_____ ppm	_____ ppm	_____ ppm	_____ ppm
13.								
	_____ мкА	_____ мкА	_____ мкА	_____ мкА	_____ мкА	_____ мкА	_____ мкА	_____ мкА
	<input type="checkbox"/>	<input type="checkbox"/>	<input type="checkbox"/>	<input type="checkbox"/>	<input type="checkbox"/>	<input type="checkbox"/>	<input type="checkbox"/>	<input type="checkbox"/>
14.	<input type="checkbox"/>	<input type="checkbox"/>	<input type="checkbox"/>	<input type="checkbox"/>	<input type="checkbox"/>	<input type="checkbox"/>	<input type="checkbox"/>	<input type="checkbox"/>
15.	<input type="checkbox"/>	<input type="checkbox"/>	<input type="checkbox"/>	<input type="checkbox"/>	<input type="checkbox"/>	<input type="checkbox"/>	<input type="checkbox"/>	<input type="checkbox"/>
16.	<input type="checkbox"/>	<input type="checkbox"/>	<input type="checkbox"/>	<input type="checkbox"/>	<input type="checkbox"/>	<input type="checkbox"/>	<input type="checkbox"/>	<input type="checkbox"/>
17.	<input type="checkbox"/>	<input type="checkbox"/>	<input type="checkbox"/>	<input type="checkbox"/>	<input type="checkbox"/>	<input type="checkbox"/>	<input type="checkbox"/>	<input type="checkbox"/>

Таб. 26 Протокол контрольного осмотра и технического обслуживания



	Необходимые работы по техническому обслуживанию	Страница	Дата: _____	Дата: _____
1.	Выключение отопительной системы.	33	<input type="checkbox"/>	<input type="checkbox"/>
2.	Чистка горелки и теплообменника.	40	<input type="checkbox"/>	<input type="checkbox"/>
3.	Замена уплотнения крышки люка для чистки на теплообменнике.	40	<input type="checkbox"/>	<input type="checkbox"/>
4.	Замена блока электродов.	43	<input type="checkbox"/>	<input type="checkbox"/>
5.	Чистка сифона.	40	<input type="checkbox"/>	<input type="checkbox"/>
6.	Чистка конденсатной ванны.	40	<input type="checkbox"/>	<input type="checkbox"/>
7.	Замена уплотнения смесительного колена (уплотнительное кольцо).	40	<input type="checkbox"/>	<input type="checkbox"/>
8.	Проверка работы оборудования.		<input type="checkbox"/>	<input type="checkbox"/>
Подтверждение выполненного надлежащим образом технического обслуживания.				
Печать фирмы /подпись				

Таб. 27

	Дата: _____	Дата: _____	Дата: _____	Дата: _____	Дата: _____
1.	<input type="checkbox"/>	<input type="checkbox"/>	<input type="checkbox"/>	<input type="checkbox"/>	<input type="checkbox"/>
2.	<input type="checkbox"/>	<input type="checkbox"/>	<input type="checkbox"/>	<input type="checkbox"/>	<input type="checkbox"/>
3.	<input type="checkbox"/>	<input type="checkbox"/>	<input type="checkbox"/>	<input type="checkbox"/>	<input type="checkbox"/>
4.	<input type="checkbox"/>	<input type="checkbox"/>	<input type="checkbox"/>	<input type="checkbox"/>	<input type="checkbox"/>
5.	<input type="checkbox"/>	<input type="checkbox"/>	<input type="checkbox"/>	<input type="checkbox"/>	<input type="checkbox"/>
6.	<input type="checkbox"/>	<input type="checkbox"/>	<input type="checkbox"/>	<input type="checkbox"/>	<input type="checkbox"/>
7.	<input type="checkbox"/>	<input type="checkbox"/>	<input type="checkbox"/>	<input type="checkbox"/>	<input type="checkbox"/>
8.	<input type="checkbox"/>	<input type="checkbox"/>	<input type="checkbox"/>	<input type="checkbox"/>	<input type="checkbox"/>
	Печать фирмы /подпись	Печать фирмы /подпись	Печать фирмы /подпись	Печать фирмы /подпись	Печать фирмы /подпись

Таб. 28





## **Российская Федерация**

ООО "Бош Термотехника"  
Вашутинское шоссе, 24  
141400 г. Химки, Московская область  
Телефон: (495) 560 90 65  
[www.buderus.ru](http://www.buderus.ru) | [info@buderus.ru](mailto:info@buderus.ru)

## **Республика Беларусь**

ИП ООО "Роберт Бош"  
67-712, ул. Тимирязева  
220035, г. Минск  
Телефон: (017) 396 34 05  
[www.buderus-belarus.by](http://www.buderus-belarus.by)

## **Казахстан**

"Роберт Бош" ЖШС  
Муратбаев к-сі, 180  
050012, Алматы, Қазақстан  
Тел: 007 (727) 331 86 00  
[www.buderus.kz](http://www.buderus.kz)

## **Buderus в Германии**

Bosch Thermotechnik GmbH  
Sophienstrasse 30-32  
D-35576 Wetzlar  
[www.buderus.de](http://www.buderus.de)